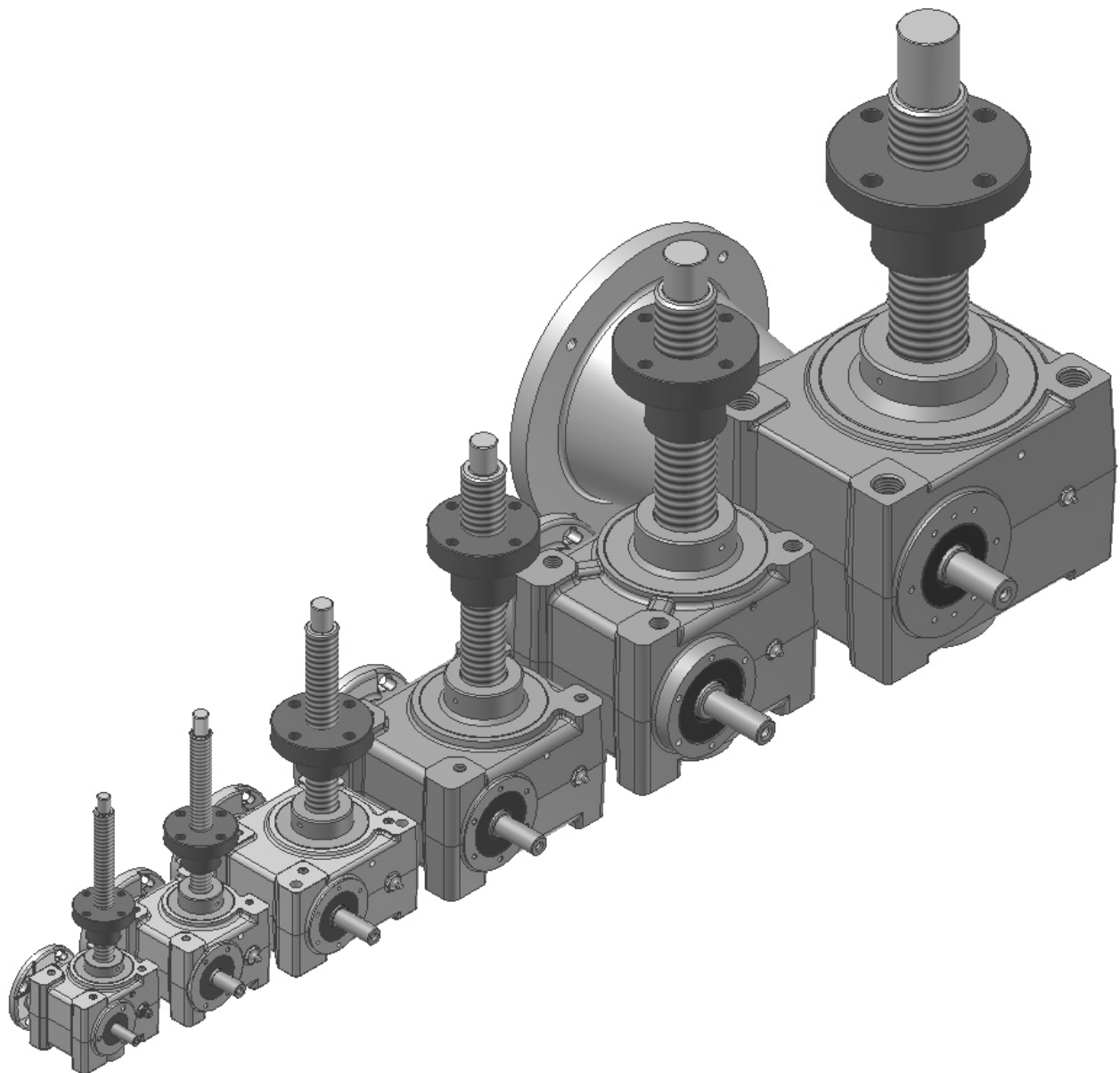
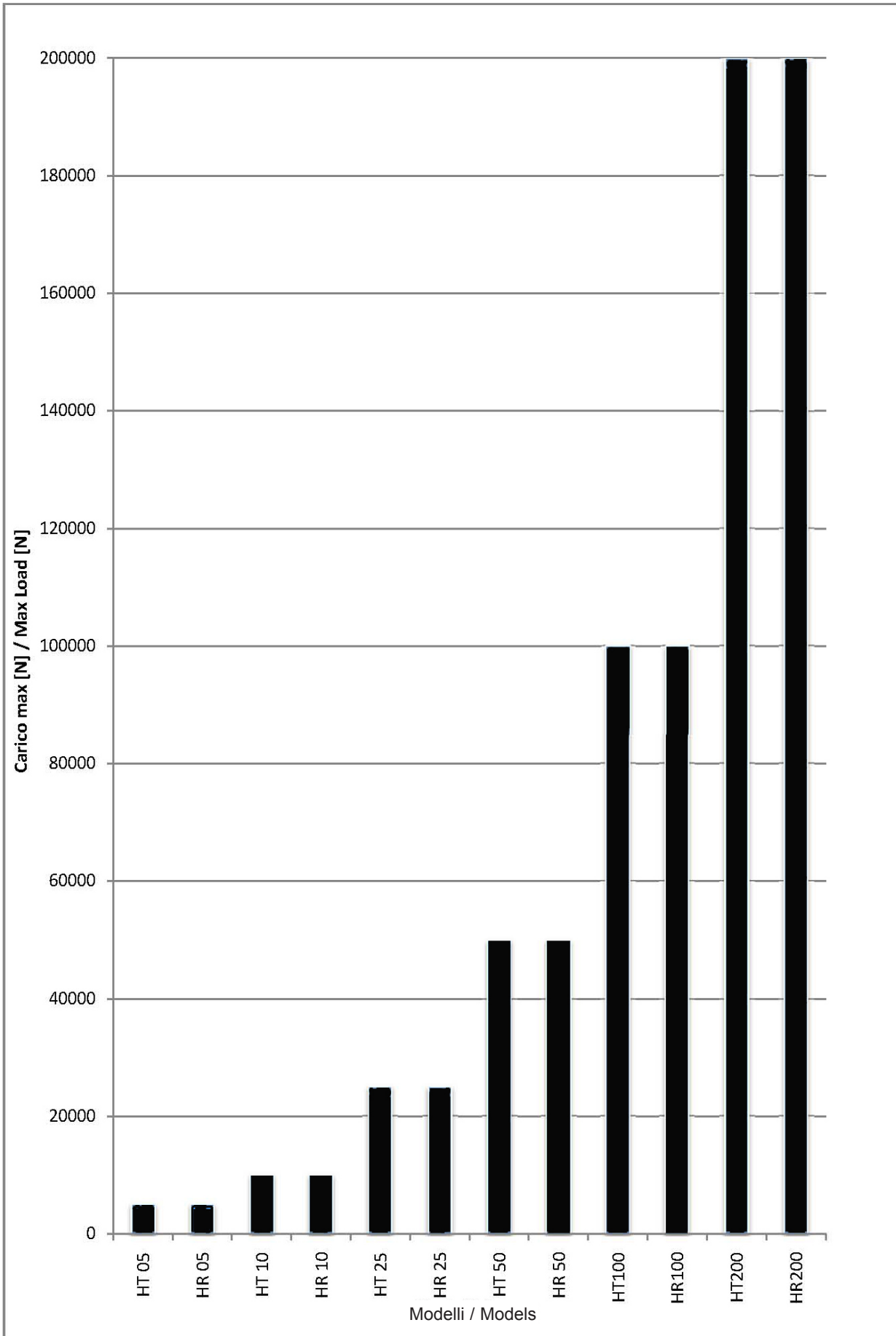


# MARTINETTI SERIE HT/HR

## HT/HR SCREWJACK SERIES







# DNV BUSINESS ASSURANCE MANAGEMENT SYSTEM CERTIFICATE

Certificato No. / Certificate No. **CERT-02894-98-AQ-BOL-SINCERT**

*Si attesta che / This is to certify that*

**MecVel S.r.l.**

**Via Due Portoni, 23 - 40132 Bologna (BO) - Italy**

*è conforme ai requisiti della norma per i sistemi di gestione:  
has been found to conform to the management system standard:*

**UNI EN ISO 9001:2008 (ISO 9001:2008)**

*Questa Certificazione è valida per il seguente campo applicativo:  
This Certificate is valid for the following product or service ranges:*

**Progettazione, produzione, vendita ed assistenza di attuatori lineari elettromeccanici e martinetti  
(Settore EA : 18)**

*Design, manufacture, sale and servicing of checks mechanical linear actuators and screw jacks  
(Sector EA : 18)*

*Data Prima Emissione/Initial Certification Date:*

**1998-04-23**

*Il Certificato è valido fino al:  
This Certificate is valid until:*

**2015-05-21**

*L'audit è stato eseguito sotto la supervisione di/  
The audit has been performed under the  
supervision of*

**Marcello Capobianco**  
*Lead Auditor*



SGQ N°003 A PRD N°003 B  
SGA N°003 D SSE N°002 C  
SCR N°004 F FSM N°001 I

Membro di MLA EA per gli schemi di accreditamento SGO,  
SGA, PRD, PRS, TSP e LAB, di MLA IAF per gli schemi di  
accreditamento SGO, SGA, SSE, FSM e PRD  
e di MRA ILAC per gli schemi di accreditamento LAB

*Luogo e data/Place and date:*

**Agrate Brianza (MB), 2012-05-15**

*Per l'Organismo di Certificazione:  
For the Accredited Unit:*

**Zeno Beltrami**  
*Management Representative*

La validità del presente Certificato è subordinata al rispetto delle condizioni contenute nel Contratto di Certificazione.  
Lack of fulfilment of conditions as set out in the Certification Agreement may render this Certificate invalid.

DET NORSKE VERITAS ITALIA SRL - CENTRO DIREZIONALE COLLEONI - PALAZZO SIRIO - V.LE COLLEONI, 9 - 20864 AGRATE BRIANZA (MB) - ITALY - TEL. 039.68.99.905 - WWW.DNVBA.COM/IT

I dati contenuti nella presente pubblicazione sono ritenuti precisi ed affidabili. Tuttavia è responsabilità dell'utilizzatore la valutazione dell'idoneità del prodotto MecVel per la specifica applicazione.  
MecVel si riserva il diritto di modificare il prodotto senza preavviso.

*Specifications in this publication are meant to be accurate and reliable. However it is responsibility of the product user to evaluate the suitability of Mecvel products for its specific application.  
Mecvel has the right to make changes on its product without prior notice.*

**INDICE**

Gamma di produzione .....	6
<b>Martinetti</b> .....	8
Guida alla scelta .....	8
Glossario .....	9
Definizione dei carichi.....	10
Giochi .....	13
Movimentazioni.....	14
Lubrificazione .....	16
Installazione.....	17
Manutenzione .....	18
Dimensionamento.....	19
Martinetti a ricircolo di sfere (VRS).....	25
Esempi di calcolo del martinetto.....	27
Schemi di montaggio .....	28
Requisiti tecnici applicativi per una corretta scelta del martinetto .....	32
Caratteristiche .....	34
Prestazioni.....	36
Dimensioni.....	48
Controllo della corsa del martinetto tramite dispositivi elettrici-elettronici .....	52
Accessori .....	60
Guida alla scelta della motorizzazione .....	84
Prestazioni motori trifase .....	86
Dimensioni motori trifase .....	88
Dimensione motore trifase autofrenante .....	90
Dispositivi elettronici per il controllo della coppia del motore .....	92
Sigla di ordinazione .....	94
<b>Giunti</b> .....	97
<b>Alberi di trasmissione</b> .....	103
<b>Rinvii angolari serie B/BC</b> .....	109
Condizioni generali di vendita.....	118

**INDEX**

Product range.....	6
<b>Screwjacks</b> .....	8
Selection guidelines.....	8
Glossary .....	9
Load specifications.....	10
Backlash.....	13
Input drivings .....	14
Lubrication .....	16
Installation .....	17
Maintenance.....	18
Selection.....	19
Ball screwjacks (VRS).....	25
Examples of screwjack sizing.....	27
Systems mounting options .....	28
Application technical specs needed for a proper screwjack choice .....	32
Characteristics.....	34
Performance.....	36
Dimensions.....	48
Stroke control devices: electric and electronic options.....	52
Options .....	60
Motor choice guideline.....	84
3-Phase Motors Performance.....	86
3-Phase Motors Dimensions .....	88
3-Phase Brake Motors Dimensions.....	90
Electronic device to control motor torque .....	92
Ordering key .....	94
<b>Couplings</b> .....	97
<b>Transmission shafts</b> .....	103
<b>B/BC-Series bevelgears</b> .....	109
General sales conditions .....	118

## Gamma di Produzione

## Product range

Forza max: 5 KN / ..... / 200 KN  
 Rapporti di riduzione 1:4 1:5 1:10 1:16 1:30  
 Viti trapezie: 18x4 .... 70x10  
 1ph - 3ph Vac / Vdc



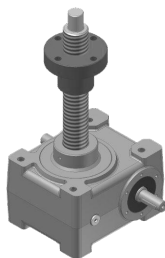
HT 05...200

MARTINETTI  
 VITE TRASLANTE  
 TRAVELLING SCREWJACKS

pag. (48)

Max force: 5 KN / ..... / 200 KN  
 Gear ratios: 1:4 1:5 1:10 1:16 1:30  
 Acme screws: 18x4 .... 70x10  
 1ph - 3ph Vac / Vdc

Forza max: 5 KN / ..... / 200 KN  
 Rapporti di riduzione 1:4 1:5 1:10 1:16 1:30  
 Viti trapezie: 18x4 .... 70x10  
 1ph - 3ph Vac / Vdc



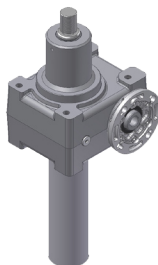
HR 05...200

MARTINETTI  
 VITE ROTANTE  
 ROTATING SCREWJACKS

pag. (49)

Max force: 5 KN / ..... / 200 KN  
 Gear ratios: 1:4 1:5 1:10 1:16 1:30  
 Acme screws: 18x4 .... 70x10  
 1ph - 3ph Vac / Vdc

Forza max: 25 KN / ..... / 200 KN  
 Rapporti di riduzione 1:5 1:10 1:30  
 Viti a ricircolo di sfere VRS: 32x10 .... 63x10  
 1ph - 3ph Vac / Vdc



HT-VRS 25...200

MARTINETTI  
 VITE TRASLANTE  
 TRAVELLING BALL SCREWJACKS

pag. (50)

Max force: 25 KN / ..... / 200 KN  
 Gear ratios: 1:5 1:10 1:30  
 Ballscrews: 32x10 .... 63x10  
 1ph - 3ph Vac / Vdc

Forza max: 5 KN / ..... / 200 KN  
 Rapporti di riduzione 1:4 1:5 1:10 1:16 1:30  
 Viti a ricircolo di sfere VRS: 16x5 .... 63x10  
 1ph - 3ph Vac / Vdc



HR-VRS 05...200

MARTINETTI  
 VITE TRASLANTE  
 ROTATING SCREWJACKS

pag. (51)

Max force: 5 KN / ..... / 200 KN  
 Gear ratios: 1:4 1:5 1:10 1:16 1:30  
 Ballscrews: 16x5 .... 63x10  
 1ph - 3ph Vac / Vdc

Coppia nominale max. 190 Nm



Max nominal torque 190 Nm

**G15...380**  
**GM15...190**

GIUNTI  
COUPLINGS

pag. (97)

Coppia nominale max. 95Nm



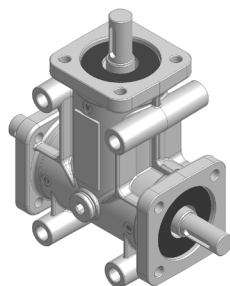
Max nominal torque 95 Nm

**AT15...190**  
**ATM15...190**

ALBERI DI TRASMISSIONE  
TRANSMISSIONS SHAFTS

pag. (103)

Coppia a 1400 rpm da 4 a 27,6 Nm  
Rapporti di riduzione 1:1 1:2 1:3



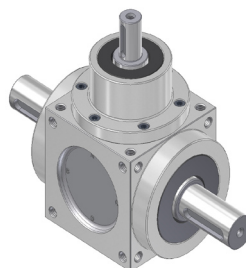
Max torque at 1400 rpm input: 4/.../27,6 Nm  
Gera ratios: 1:1 1:2 1:3

**B 1...4**

RINVII ANGOLARI  
BEVELGEARS

pag. (111-112)

Coppia a 1400 rpm da 12 a 65.3 Nm  
Rapporti di riduzione : 1:1



Max torque at 1400 rpm input: 12/65.3 Nm  
Gera ratios: 1:1

**BC 1...2**

RINVII ANGOLARI  
BEVELGEARS

pag. (115)

## MARTINETTI

### Guida alla scelta

#### Avvertenze

I martinetti sono dispositivi destinati ad essere integrati in macchinari più complessi, non possono essere considerati componenti di sicurezza (ai sensi dell'art.1 della Direttiva CE89/392 e relative interazioni-direttive CE91-368,93/44,93/689). La ditta MecVel vieta di utilizzare i propri martinetti come dispositivi di sicurezza, perchè un loro guasto o cattivo funzionamento potrebbe pregiudicare la sicurezza e la salute delle persone esposte.

#### Descrizione

Il martinetto è un dispositivo meccanico che permette di trasformare un movimento rotatorio in ingresso in un movimento lineare in uscita.

Può essere utilizzato singolarmente o in combinazioni multiple attraverso alberi, giunti e rinvii angolari.

L'azionamento può essere manuale o motorizzato con motore elettrico sia in corrente continua che alternata.

In funzione della tipologia costruttiva e del sistema di azionamento e controllo, possono funzionare come semplici dispositivi ON/OFF in tiro e spinta, oppure come servomeccanismi. Rispetto ai cilindri pneumatici ed oleodinamici, i martinetti consentono arresti anche in posizioni intermedie della corsa senza particolari accorgimenti, inoltre utilizzano energia elettrica, fonte di energia pulita, facilmente trasportabile semplificando il layout del bordo macchina; non si hanno fuoriuscite di fluidi (olio) che in alcuni settori quali l'alimentare ed il tessile sono un prerequisito fondamentale.

#### Principali componenti del martinetto

I martinetti si compongono di un riduttore a vite senza fine e ruota elicoidale e da uno stelo filettato sul quale scorre una madrevite. L'insieme costituisce quindi una catena cinematica rigida.

#### Materiali dei principali componenti

- Cassa in alluminio per le taglie 05 10 25; in ghisa per le taglie 50 100 200
- Vite senza fine con profilo ad evolvente in acciaio cementato e temprato
- Corona elicoidale in bronzo
- Madrevite traslante in bronzo
- Cuscinetti reggisfere a sfere
- Ghiera di chiusura in ghisa
- Protezione in alluminio (versione HT traslante)
- Stelo filettato TPN in acciaio al carbonio (standard)
- Stelo filettato TPN in acciaio AISI 304
- Stelo filettato VRS (vite a ricircolo di sfere)

## SCREWJACKS

### Selection guidelines

#### Warnings

Screwjacks are devices usually integrated into complex machineries, therefore can't be considered as safety devices (Art. 1 of EC89/392-91-368.93/44.93/689).

MecVel Screwjacks shall not be used as safety elements because, any failure they should provide, could harm the security and health of people.

#### Description

Screwjack is a mechanical device providing an output linear movement by means of a spinning input movement.

It can be used as a single unit, or more screwjacks can be connected via shafts transmissions and angular drives.

Input rotational movement can come from a manual winding or from a motor, be that AC or DC

According to their setting and drive system, workout can simply be as "on-off" thus merely pushing-pulling a load or become servomechanisms for more hi-profile applications.

Pneumatic and hydraulic cylinders do not allow for stops in intermediate positions, for example. Screwjacks can be stopped in any position of the stroke with simple devices, stroke itself can be monitored in feedback status. Energy used for motion is electricity, clean and easily available, compared for instance oil, that needs valves and pipelines. Also, oil leakage is not suitable for some kind of domains such as food, textile or pharmaceutical/medical.

#### Main components of screwjack

Screwjacks are made up by a wormgear system (wormscrew/wormwheel), a leadscrew and a nut.

This assembly is then to be classed as a "stiff" kinematic sequence

#### Materials for main components

- Aluminum gearbox for sizes 05 10 25; cast iron for sizes 50 100 200
- Hardened-tempered steel wormscrew
- Bronze wormwheel
- Nut: bronze nut
- Ball bearings
- Cast iron front lock-ring
- Aluminum rear-pipe (series "HT")
- Carbon-steel (standard) ACME leadscrew
- AISI 304-steel leadscrew
- Ballscrew: hardened-tempered steel



## Glossario

Cs = coefficiente di servizio  
 Ct = coefficiente di temperatura  
 DX = filettatura ad elica destra  
 F = carico unitario da movimentare [N]  
 Fe = carico unitario equivalente [N]  
 Fs = fattore di servizio  
 Ft = carico totale da movimentare [N]  
 Fr = forze radiali sulla vite senza fine [N]  
 i = rapporto di riduzione v.s.f.  
 M = coppia passante  
 Mt = momento torcente in ingresso al martinetto [Nm]  
 Mtm = momento torcente sul motore [Nm]  
 N = numero di martinetti e rinvii sotto un'unica movimentazione  
 n = numero di martinetti sotto un'unica movimentazione  
 P = potenza richiesta dell'impianto [kW]  
 p = passo vite trapezia / vrs  
 Pi = potenza in ingresso al singolo martinetto [kW]  
 rpm = giri al minuto  
 rpmst = numero di giri massimo ammesso sullo stelo  
 rst = numero di giri critico per la flessione [min-1]  
 SX = filettature ad elica sinistra  
 Ts = tempo di sosta  
 Tf = tempo di funzionamento  
 v = velocità di traslazione del carico [mm/min]  
 $\mu$ m = rendimento del martinetto  
 $\mu$ c = rendimento della configurazione

### Definizione dei carichi che agiscono sul martinetto

Per individuare in modo corretto la taglia del martinetto è di fondamentale importanza individuare in maniera dettagliata l'entità e la tipologia dei carichi agenti. I carichi agenti sul martinetto possono essere suddivisi in due categorie:

- carichi statici
- carichi dinamici

Ciascuna di queste categorie può essere ulteriormente suddivisa in:

- carichi in trazione
- carichi in compressione
- carichi laterali
- carichi eccentrici
- carichi derivanti da urti
- carichi derivanti da vibrazioni

## Glossary

Cs = duty service factor (affecting duty service)  
 Ct = temperature factor  
 DX = right-handed thread for leadscrew  
 F = load to be moved for one screwjack [N]  
 Fe = equivalent load for one screwjack [N]  
 Fs = duty service  
 Ft = total load to be moved [N]  
 Fr = radial load on shafts or wormscrew [N]  
 i = reduction ratio  
 M = pass-through torque  
 Mt = input torque to screwjack [Nm]  
 Mtm = motor torque [Nm]  
 N = number of screwjacks and angular drives of a system  
 n = number of screwjacks in a system  
 P = power required from system [kW]  
 p = ACME leadscrew / ball-screw pitch  
 Pi = input power for one jack [kW]  
 rpm = revs per minute  
 rpmst = max number of revolutions  
 rst = critical number of revolutions [min-1]  
 SX = left-handed thread for leadscrew  
 Ts = OFF-state time  
 Tf = ON-state time  
 v = linear travelling speed [mm/min]  
 $\mu$ m = screwjack efficiency  
 $\mu$ c = system efficiency (screwjacks, angular drives...)

### Loads acting on screwjacks

Type and size of loads are extremely important for screwjack selection. We can split these loads as follows:

- Static loads
- Dynamic loads

These two categories can be further divided into:

- pull loads
- compression loads
- side-loads
- off-center loads
- shock loads
- loads due to vibrations

## Definizione dei carichi

### Carichi statici

Sono statici, per definizione, tutti quei carichi che agiscono sul martinetto quando tutti i suoi componenti che generano la trasmissione sono fermi.

### Carichi dinamici

Sono dinamici, per definizione, tutti quei carichi che agiscono sul martinetto mentre i suoi componenti che generano la trasmissione sono in movimento, qualunque sia il tipo di movimento.

### Carichi in trazione

Un carico si definisce in trazione quando agisce sull'asse dello stelo filettato in verso opposto al corpo martinetto. In questo caso il martinetto può lavorare al carico massimo ammissibile.

- Carico in trazione statico: per ogni taglia si può applicare il carico massimo previsto nelle tabelle delle prestazioni; si deve però tenere in considerazione che l'eventuale presenza di carichi laterali o carichi derivati da urti rendono necessario limitare il carico applicabile.

- Carico in trazione dinamico: il valore del carico dinamico massimo applicabile non dipende solo dalla taglia del martinetto, ma anche da altri fattori come la temperatura ambiente, il fattore di servizio, la velocità di traslazione, nonché dall'eventuale presenza di carichi laterali e/o da urti che limitano il carico ammesso.

È indispensabile verificare in maniera approfondita tutti questi parametri per valutare il giusto limite di carico.

### Carichi in compressione

Un carico si definisce in compressione quando agisce sull'asse dello stelo filettato in direzione del corpo del martinetto. In questo caso particolare lo stelo filettato può essere soggetto al cosiddetto "carico di punta" da cui consegue una limitazione del carico massimo ammesso sul martinetto. Il carico di punta induce instabilità; questo effetto è legato alla lunghezza dello stelo, al tipo di vincoli e alla dimensione dello stelo stesso.

Carico a compressione statico: il carico massimo applicabile, è condizionato dalla snellezza dello stelo filettato e dai vincoli cui è sottoposto. Il carico limite può essere ricavato secondo i diagrammi di Eulero. L'eventuale presenza di carichi laterali e/o da urti ne limitano l'impiego.

Carico a compressione dinamico: il carico massimo a compressione applicabile è determinato da molteplici fattori: snellezza dello stelo filettato, temperatura ambiente, fattore di servizio ed eventuali carichi laterali e/o da urti. Oltre alle verifiche previste per il carico a trazione, occorre eseguire tutte le verifiche relative ai diagrammi di Eulero. (vedi pag.21 22)

## Load specifications

### Static loads

Load that screwjack shall bear when standing still, that is when all its components are not moving.

### Dynamic loads

Load that screwjack shall handle, when all its components are in movement (no matter which movement is, extension, retraction, pulling, pushing...).

### Pull loads

Pull load happens in direction opposite to screwjack gearbox. (i.e. "pulling away" from screwjack gearbox).

In this case, screwjack can work at its maximum rated load.

- Static traction load: maximum rated load is allowed, but shall be re-considered in case suspect side-forces or bumping-forces should happen.

- Dynamic traction load: as for paragraph above, side-forces and bumping-forces are to be considered. But also temperature, duty factor, speed, stroke are to be carefully integrated in evaluating correct max load.

### Compression loads

Load happens in direction of screwjack gearbox (i.e. "pushing towards" screwjack gearbox).

In this case, buckling factor gets into and therefore max load shall be limited. Buckling affects linearity of leadscrew and is generated by screw size and length, and mounting of screwjack.

- Static compression load: admitted max load is limited by size/length of leadscrew and mounting of screwjack. Such figure can be achieved from Euler diagrams. Furthermore, side/bumping-forces shall also be considered.

- Dynamic compression load: admitted max load is limited by size/length of leadscrew, temperature, duty factor, side/bumping-forces. Euler diagrams (page 21 22) shall also be considered, in addition to items seen for traction load.

### Carichi laterali

Un carico si definisce laterale quando è applicato ortogonalmente allo stelo filettato.

I carichi laterali causano una inflessione dello stelo filettato, per cui sono sempre considerati dannosi, possibilmente evitati o comunque limitati al minimo. Il carico laterale potrebbe essere anche generato da un montaggio errato, che costringe lo stelo filettato in una posizione anomala.

Carico laterale statico: questo tipo di carico determina uno spostamento laterale dello stelo filettato provocandone una flessione dannosa, da cui consegue una limitazione della capacità del martinetto. Opportuni diagrammi riportano i valori massimi dei carichi laterali in funzione della lunghezza dello stelo filettato e della taglia del martinetto. (pag. 23)

Contattare l'Ufficio Tecnico MecVel per ulteriori e più approfondite verifiche.

Carico laterale dinamico: la presenza di carichi laterali dinamici NON È MAI AMMESSA. Se motivi progettuali non dovessero consentire di eliminare tutti i carichi laterali in condizioni d'impiego dinamico, è indispensabile contattare l'Ufficio Tecnico MecVel per le valutazioni del caso.

### Carichi eccentrici

Un carico si dice eccentrico quando il suo punto di applicazione, anche se orientato come l'asse dello stelo filettato, non si trova sullo stesso asse.

Carico eccentrico statico: nelle applicazioni statiche, un carico eccentrico causa gli stessi problemi di un carico laterale.

Carico eccentrico dinamico: se si deve movimentare un carico eccentrico, per evitare i problemi connessi al carico laterale, occorre realizzare una struttura meccanica guidata e opportunamente dimensionata, in modo tale che possa assorbire tutte le componenti trasversali del carico.

### Carichi dovuti a urti

Un carico si dice da urti quando è originato da forze impulsive non quantificabili conseguenti ad un impatto.

### Carichi da vibrazioni

Un carico si dice da vibrazioni quando deriva dall'oscillazione originata da carichi da urto con aumento della frequenza di impulso.

Ciò che distingue i carichi da urti da quelli da vibrazione è perciò la tendenza allo smorzamento o all'esaltazione delle oscillazioni conseguenti all'impatto.

A seconda del tipo di carico è necessario adottare alcuni accorgimenti in fase di progettazione.

Carico da vibrazioni o da urti statico: qualora non sia di forte entità, può essere l'UNICA CAUSA DI REVERSIBILITÀ della trasmissione del martinetto. In questi casi consultare l'Ufficio Tecnico MecVel per verificare l'applicabilità del martinetto.

Carico da vibrazioni o da urti dinamico: un carico da vibrazioni o da urti dinamico può avere effetti molto dannosi ai fini della durata del martinetto, perchè fenomeni di stickslip ed i conseguenti sovraccarichi locali, possono causare un grave incremento dei fenomeni di usura. Per rendere meno gravi gli effetti di usura, occorre ridurre al minimo l'entità degli urti e l'ampiezza delle vibrazioni.

Consultare l'Ufficio Tecnico MecVel per valutazioni del caso.

### Side loads

Loads applied at 90° towards leadscrew axis.

Such loads, thus, generate bending on leadscrew, and are therefore always considered as dangerous. Avoiding or at least limiting them is then mandatory.

Side loads can also be originated by a mis-alignment during mounting of screwjack, i.e. leadscrew doesn't work aligned.

- Static side load: leadscrew tends to be pushed aside from its natural axis, limiting screwjacks max rating. Diagrams (page 23) show max admitted side loads according to leadscrew length. Contact Mecvel offices for further and more detailed advice.

- Dynamic side load: such kind of loads is NOT ADMITTED AT ALL. In case some small dynamic side load is to be foreseen / can't be eliminated, contact Mecvel offices.

### Off-center loads

Load is applied on a point not straightly in line with leadscrew axis.

- Static off-center load: see paragraph about side-loads.

- Dynamic off-center load: frame where screwjack is installed shall absorb all the side-forces/off-center forces, therefore frame shall be carefully guided and sized to do so.

### Shock loads

Generated by shocks/bumps along stroke, whose force is rather difficult to foresee or rate.

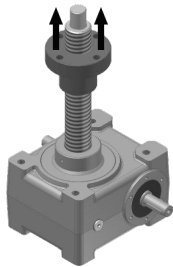
### Vibrations

Generated by oscillations of kinematic sequence (of screwjack) happening after an impact. This is the main difference towards the bumping loads, i.e. the frequency. Vibrations can be assimilated to "a long series of small bumps".

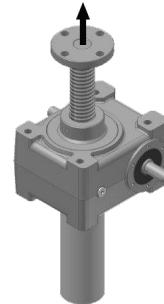
- Vibration to a static load: a vibrating static load can generate BACKDRIVING of screwjack, i.e. screwjack can't hold the load in position when stopped. Contact Mecvel offices for further analysis.

- Vibration to a dynamic load: this kind of load is extremely dangerous, because it speeds up wear of components (leadscrew-nut especially). In this case, vibrations shall be eliminated or at least strongly limited. Contact Mecvel offices in order to evaluate more in depth how to size screwjack.

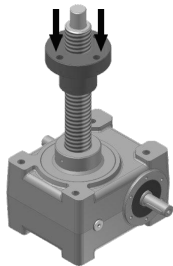
Carico in trazione



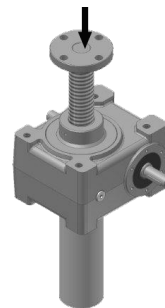
Pull load



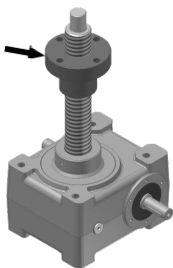
Carico in compressione



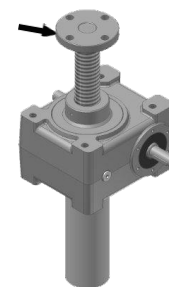
Compression load



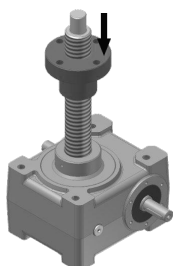
Carico laterale



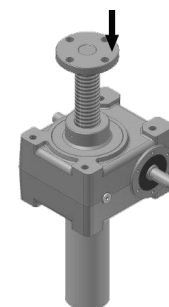
Side load



Carico eccentrico



Off-center load



## Giochi

### Gioco accoppiamento vite senza fine/ruota elicoidale

L'accurato accoppiamento tra vite senza fine e ruota elicoidale presenta un ridotto gioco angolare che per effetto del rapporto di riduzione e della trasformazione del moto da rotatorio a traslatorio, si traduce in un errore di posizionamento lineare dello stelo filettato inferiore a 0.1 mm.

### Giochi laterali nei modelli HT

L'accoppiamento tra stelo filettato e la ruota elicoidale presenta un gioco laterale necessario al corretto funzionamento. Vedi disegno A

L'utilizzo della seconda boccola di guida opzionale, che mantiene l'allineamento tra lo stelo e la ruota elicoidale, consente di ridurre tali giochi.

Quando i carichi vengono applicati in trazione l'effetto del gioco diminuisce, mentre se il carico è applicato in compressione si ottiene l'effetto opposto.

### Giochi laterali nei modelli HR

Nei modelli HR lo stelo e la ruota elicoidale sono solidali tra loro. La precisione nelle lavorazioni e l'accurato accoppiamento tra i due componenti permettono di ridurre al minimo le oscillazioni dovute ad errori di concentricità.

Per un corretto funzionamento è importante che l'utilizzatore preveda un montaggio tale da garantire l'allineamento tra stelo e chiocciola. A tale scopo possono essere utilizzati sistemi di guida esterni o che coinvolgono direttamente la chiocciola.

### Giochi assiali

Il gioco assiale B tra lo stelo filettato e la sua madrevite (ruota elicoidale per i modelli HT, chiocciola per i modelli HR) è causato dalla necessaria tolleranza di questo tipo di accoppiamento. Ai fini pratici il gioco assiale è rilevante solo nel caso in cui il carico cambi la direzione di applicazione.

Nel caso si abbiano applicazioni con alternanza di carichi da trazione a compressione o viceversa, è possibile ridurre il gioco assiale. Una riduzione eccessiva del gioco assiale può portare a surriscaldamenti della madrevite o al bloccaggio della madrevite sullo stelo filettato.

## Backlash

### Backlash between wormscrew and wormwheel

Accurate interface between these two components allows for a low angular backlash. Output movement, i.e. the linear translation of leadscrew, results then 0.1 or lower.

### HT Series - radial backlash

Connection between leadscrew profile and inner wormwheel features a certain radial backlash, necessary for a correct workout of screwjack. See drawing A

Integration of a 2' guide bushing (optional), allows for lowering such backlash, because it provides more radial stiffness.

Traction loads are usually lowering this radial backlash, while compression loads do the opposite.

### HR Series - radial backlash

In this series, leadscrew and wormwheel are tightly connected. Concentricity is granted thanx to accurate tooling and coupling.

A correct workout for HR series comes from a mounting performing alignment between leadscrew and nutscrew. This is possible via external guides or accurate connections of nutscrew to frame.

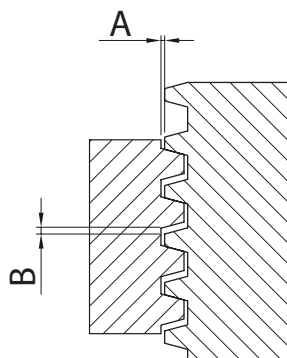
### Axial backlash

Such backlash, named "B" (between wormwheel/leadscrew for HT and between nutscrew/leadscrew for HR), happens because of necessary tolerance in the connection of these components to drive one on each other.

When load is in one direction only (i.e. only traction or only compression), this backlash does not usually affects the application. In case load can change its direction or closer backlash is needed, there is possibility to lower it.

Excessive lowering of backlash, anyway, can overheat system (or even grip it!) due to too strict connection.

Disegno A  
Drawing A



## Movimentazioni

### Comando manuale

I martinetti possono essere comandati manualmente, tramite un volantino.

Le dimensioni dei volantini sono riportate nella tabella a pag. 80.

La tabella riporta il carico max in N movimentabile in funzione al rapporto di riduzione, considerando di applicare un carico di 50 N sul volantino di raggio 250 mm.

Per poter movimentare carichi maggiori occorre applicare un'ulteriore riduzione in ingresso al martinetto o aumentare il raggio del volantino.

Carichi max movimentabili manualmente [daN] / Manual drive max loads [daN]						
Grandezza Size	05	10	25	50	100	200
Rapporto Ratio						
1:4	500	1000				
1:5			2000	2000	1800	2000
1:10	500	1000	2500	5000	3700	3700
1:16	500	1000				
1:30	500	1000	2500	5000	9400	9400

### Motorizzazione dei martinetti

Sui martinetti, ad eccezione della grandezza 200, è prevista la connessione diretta dei motori unificati IEC.

La tabella a pag. 81 riporta le tipologie di flange previste per ogni grandezza di martinetto.

Per le grandezze 50 100 200 è possibile applicare il motore tramite campana e giunto, vedi pag. 82.

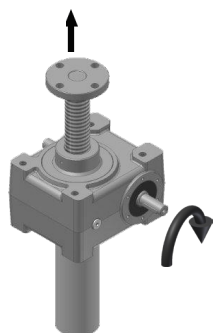
È possibile realizzare flange speciali per motori: brushless, a corrente continua, a magneti permanenti, passo a passo e altri motori speciali.

### Sensi di rotazione

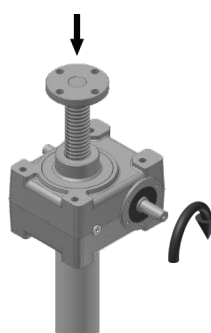
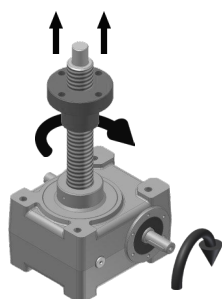
I sensi di rotazione e i rispettivi movimenti lineari sono riportati nei disegni sottostanti.

La produzione standard MecVel prevede viti senza fine destre steli destri.

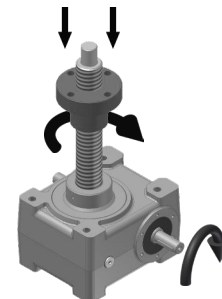
A richiesta è possibile realizzare aste filettate sinistre.



Martinetti con Vite senza fine destra e stelo destro.  
Right handed wormscrew and lead screw.



Martinetti con Vite senza fine destra e stelo sinistro  
Right handed wormscrew and left-handed lead screw.



## Input drivings

### Manual drive

Screwjacks can be manually driven via a handwheel, the easiest form of input movement.

Consult page 80 to see dimensions of handwheels.

Considering a force of 50N on a 250 mm-radius handwheel, max loads (in N) are available according to reduction ratio.

Higher loads can be scored by raising handwheel radius or integrating a further reduction stage.

### Motor integration

Size HT200-HR200 features only "bell + coupling".

So, except for size HT200/HR200, motor gets directly connected to gearbox via a motorflange/hollowshaft assembly (IEC standard frames).

Each size of jack features different IEC ratings as for motoflanges, see page 81.

In particular, sizes HT50/HR50 and HT100/HR100, as an option, can also offer the "bell + coupling" input, see page 82.

For any size of screwjack, there is wide availability/possibility for special executions of motorflanges for brushless, servomotors...

### Rotation directions

Rotation (input) directions and their consequent linear output movements are shown in drawings below.

MecVel standard production provides right handed wormscrews and leadscrews. On request, also left-handed leadscrews.

## Comando di emergenza

In mancanza di energia elettrica, per movimentare manualmente i singoli martinetti o le strutture complete tramite una manovella, bisogna prevedere di lasciare un'estremità libera sulla vite senza fine del martinetto o sulla trasmissione. Nel caso di utilizzo di motori autofrenanti o di riduttori a vite senza fine, per prima cosa è necessario sbloccare il freno e successivamente smontare tali componenti dalla trasmissione in quanto il riduttore potrebbe essere irreversibile. Si raccomanda di dotare l'impianto di un dispositivo di sicurezza che intervenga in caso di disinserimento del circuito elettrico.

## Reversibilità / Irreversibilità

I martinetti con stelo trapezoidale ad un principio sono limitatamente irreversibili, cioè sono in grado di sostenere il carico applicato anche in assenza di freni o altri sistemi di bloccaggio.

Occorre porre particolare attenzione alle sollecitazioni da urti o alle vibrazioni, che possono rendere il sistema reversibile.

Nel caso di irreversibilità insufficiente vi è il pericolo di provocare danni ed è consigliato l'utilizzo di un freno.

Nel caso si utilizzino viti a due principi oppure martinetti a ricircolo di sfere (VRS) è assolutamente necessario un motore con freno poiché essi non sono irreversibili.

## Rendimento

<i>Rendimento martinetti serie HR/HT Versione standard con riduttore lubrificato a grasso HT/HR screwjacks with grease lubrication, standard efficiency ratings</i>						
<i>Grandezza Size</i>	<i>05</i>	<i>10</i>	<i>25</i>	<i>50</i>	<i>100</i>	<i>200</i>
<i>Rapporto Ratio</i>						
<i>1:4</i>	<i>0.27</i>	<i>0.26</i>				
<i>1:5</i>			<i>0.24</i>	<i>0.24</i>	<i>0.21</i>	<i>0.21</i>
<i>1:10</i>	<i>0.21</i>	<i>0.20</i>	<i>0.19</i>	<i>0.19</i>	<i>0.19</i>	<i>0.19</i>
<i>1:16</i>	<i>0.20</i>	<i>0.20</i>				
<i>1:30</i>	<i>0.20</i>	<i>0.17</i>	<i>0.18</i>	<i>0.18</i>	<i>0.16</i>	<i>0.16</i>

<i>Rendimento martinetti serie HR/HT Versione standard con riduttore lubrificato ad olio (opzione R) HT/HR screwjacks with oil lubrication, standard efficiency ratings (option R)</i>						
<i>Grandezza Size</i>	<i>05</i>	<i>10</i>	<i>25</i>	<i>50</i>	<i>100</i>	<i>200</i>
<i>Rapporto Ratio</i>						
<i>1:4</i>	<i>0.31</i>	<i>0.30</i>				
<i>1:5</i>			<i>0.27</i>	<i>0.27</i>	<i>0.23</i>	<i>0.23</i>
<i>1:10</i>	<i>0.29</i>	<i>0.27</i>	<i>0.25</i>	<i>0.26</i>	<i>0.22</i>	<i>0.22</i>
<i>1:16</i>	<i>0.25</i>	<i>0.25</i>				
<i>1:30</i>	<i>0.23</i>	<i>0.20</i>	<i>0.22</i>	<i>0.22</i>	<i>0.19</i>	<i>0.19</i>

## Emergency driving

In case of power failure, screwjacks can be moved manually via some handwheel: to do this, one inputshaft shall be available on the screwjack (or one of the screwjacks if there are more than one connected together) for connection of this handwheel.

If a brakemotor is used, the brake shall be un-clamped firstly, so to allow for movement.

Also, a safety switch should be installed in the control panel, so that no power is supplied to motor while operator is using handwheel.

## Selflocking / Backdriving

Screwjacks featuring 1-start ACME leadscrews are usually selflocking, i.e. they can hold the load in static position even without brakes or other braking systems..

Shocks, bumps and vibration can affect selflocking capability, and therefore cause backdriving of system.

In case of doubts or potentially dangerous situations, we recommend use of a brake or brakemotor: although more cost now, can eliminate possible future problems.

Screwjacks featuring 2-starts leadscrews or ballscrews (so-called "VRS" units), brake or brakemotor are necessary, because such systems are not selflocking .

## Efficiency

## Lubrificazione

### Lubrificazione interna riduttore

Nella versione standard il riduttore è lubrificato con un grasso sintetico long life. Le caratteristiche tecniche del lubrificante standard sono riportate nella tabella A.

È disponibile a richiesta la versione lubrificata ad olio.

Per usi particolari sono disponibili lubrificanti speciali, in questo caso contattare l'uff. tecnico MecVel s.r.l.

### Lubrificazione interna riduttore ad olio opzione R

Per la versione ad olio viene utilizzato un lubrificante sintetico. Le caratteristiche tecniche del lubrificante sono riportate nella tabella B.

Tabella A Lubrificazione interna riduttore a grasso Table A Gearstage grease-lubrication				
	Marca Brand	Tipo Product	Tmin °C	Tmax °C
Grasso standard Standard lubricant	Molyguard	VSF 00	-15	+150
Grassi equivalenti Alternative lubricants	Klueber	Klubersynth PEG 46-1200	-50	+120
	Agip	BLASIA 220	-20	+180
	Shell	TVX COMPOUND B GREASE	-45	+180
	Total	CARTER SY 00	-20	+160

### Lubrificazione stelo filettato

La lubrificazione dello stelo filettato è a cura dell'utilizzatore finale.

La lubrificazione dello stelo filettato è di importanza fondamentale per ottenere un buon funzionamento e una buona durata del martinetto. Deve essere eseguita con una frequenza tale da garantire sempre uno strato pulito di lubrificante tra le parti a contatto (stelo chiocciola, stelo ruota elicoidale). La carenza di lubrificante o l'utilizzo di lubrificanti non idonei provoca un riscaldamento anomalo delle parti con conseguenti fenomeni d'usura che possono ridurre sensibilmente la durata del martinetto. La lubrificazione dello stelo filettato deve essere effettuata con un lubrificante adesivo e additivato per estreme pressioni. Le caratteristiche tecniche del lubrificante standard sono riportate nella tabella C.

Tabella C Lubrificazione stelo Table C Leadscrew lubrication				
	Marca Brand	Tipo Product	Tmin °C	Tmax °C
Grasso standard Standard lubricant	Klueber	Staburags NBU 8EP	-20	+140
Grassi equivalenti Alternative lubricants	Total	CERAN WR2	-25	+180
	Rothen	2000/P Special	-6	+287
	Total Carter	EP 2200 standard	-3	+200

In applicazioni dove i martinetti non fossero visibili o gli steli filettati coperti da protezioni è necessario verificare periodicamente lo stato della lubrificazione. In alternativa occorre realizzare un sistema di lubrificazione semiautomatico o centralizzato. (a cura dell'utilizzatore finale). Vedi pag. 78 ingrassatori automatici.

## Lubrication

### Gearstage internal lubrication

Gearstage, as standard, is lubricated with synthetic long-life grease. See table A.

As an option, oil lubrication is also available.

Contact MecVel offices in case some special lubricants (for special purposes, such as food-friendly grease) are needed.

### Gearstage oil-lubrication, option R

For oil-lubrication, a synthetic oil is used. See table B for features and references.

Tabella B Lubrificazione interna ad olio Table B Gearstage oil-lubrication				
	Marca Brand	Tipo Product	Tmin °C	Tmax °C
Olio standard Standard oil	Molyguard	GEARSINT 460	-30 °C	+220 °C
Olio equivalente Alternative oil	Schell	Tivela Oil S 320	-30 °C	+220 °C

### Leadscrew lubrication

This lubrication is up to user and is extremely important in order to grant durability and regular workout for screwjack.

Schedule for further re-lubrications shall grant a neat layer of lubricant between parts in contact (leadscrew/nutscrew - leadscrew/wormwheel).

Lack of lubricant, or incorrect type cause abnormal overheating, which leads to a lower durability of screwjack.

Lubricant for this purpose shall provide resistance to very high pressures. (see table C).

In case leadscrews are covered with protections (bellows, for example) or hidden inside other structures, state of lubrication shall be monitored.

A possible solution is fitting an automatic grease-refill system (up to user, because it depends on framework around screwjack).

Mecvel can offer an automatic re-greaser for gearstage, see page 78.



## Installazione

E' fondamentale che in sede di progetto della macchina si scelgano i fissaggi opportuni affinché il martinetto sia sottoposto a carichi assiali e non radiali; allo stesso modo durante il montaggio del martinetto sulla macchina occorre curare l'ortogonalità tra lo stelo filettato e il piano di fissaggio della cassa, e verificare l'assialità tra il carico e lo stelo filettato. In questo modo si evita il funzionamento irregolare del martinetto e la possibile fuoriuscita di lubrificante.

Sulla direzione del carico principale deve essere evitata la sollecitazione a trazione sulle viti di fissaggio della cassa.

Arresti a fine corsa meccanico del martinetto ne danneggiano i componenti interni.

L'eccentricità del carico dà luogo a carichi radiali, usure anomale con fuoriuscita di lubrificante e irregolarità di funzionamento.

Durante la messa in servizio del martinetto si devono effettuare le seguenti verifiche:

In presenza di controlli di corsa elettrici, prima di azionare il motore elettrico, collegare e controllare il funzionamento del dispositivo per evitare arresti a fine corsa meccanico del martinetto.

Accertarsi, con brevi impulsi del motore, del corretto senso di avanzamento dello stelo filettato (serie HT) o del suo senso di rotazione (serie HR) e della posizione degli eventuali dispositivi di fine corsa.

Nella fase di taratura dei sistemi di fine corsa elettrici si deve tener conto dell'inerzia delle masse in movimento che, per carichi verticali, sarà inferiore in fase di salita rispetto alla discesa.

Accertarsi del perfetto allineamento assiale del martinetto con giunti, supporto alberi, alberi di trasmissione e motore.

Accertarsi della corretta lubrificazione dello stelo filettato e dell'assenza di corpi estranei.

Durante la messa in servizio del martinetto si devono effettuare i cablaggi elettrici (motore e dispositivi di controllo corsa) in assenza di corrente.

In caso contrario si generano rischi per l'operatore e per l'integrità del martinetto e dei suoi dispositivi di controllo.

**QUANDO IL MARTINETTO MONTA UN MOTORE ASINCRONO MONOFASE, SI DEVONO SCARICARE I CONDENSATORI PRIMA DI EFFETTUARE QUALSIASI INTERVENTO.**

È opportuno avviare la macchina con il minimo carico possibile e portarla a regime di funzionamento dopo aver verificato il buon funzionamento di tutti i suoi organi. È indispensabile, soprattutto in fase di avviamento, tenere presente quanto prescritto nel catalogo: manovre di collaudo continue o avventate porterebbero ad un surriscaldamento anomalo dei martinetti causando danni irreversibili.

**È SUFFICIENTE UN SOLO PICCO DI TEMPERATURA PER CAUSARE UN'USURA PRECOCE O LA ROTTURA DEL MARTINETTO**

Per una corretta scelta dei martinetti e relativi accessori è necessario servirsi delle informazioni tecniche riportate nel presente catalogo.

MecVel declina ogni responsabilità relativa ai danni causati dall'uso improprio delle informazioni.

MecVel, prima della consegna, sottopone tutti i martinetti ad un attento esame qualitativo e vengono collaudati dinamicamente senza carico.

## Installation

It is extremely important that screwjack gets only axial loads, and no radial ones: so, this shall be considered at earlier design stage.

When installing, user shall make sure of perfect perpendicularity between leadscrew and surface where screwjack exerts its force. Also, load to be moved shall be perfectly axial to leadscrew.

All this will avoid incorrect working and lubricant leakage.

In case of pulling load, screwjack shall be mounted so that tightening bolts to gearbox are not the ones handling the load.

Mechanical stroke-ends damage screwjack and its components.

Off-center loads generate radial loads hence lubricant loss and not smooth running.

When starting up screwjack, following checks shall be performed:

- make sure limit switches (be that integrated on screwjack or external ones) are correctly adjusted and connected so to avoid mechanical stroke-ends.

- when adjusting limit switches (be that integrated on screwjack or external ones) consider eventual inertia of mass to be moved. For example, a pushing/compression vertical load will show more inertia when going down/descending.

- Drive jack by short steps of motor to ascertain right travelling sense of screw (series HT) or nut (series HR) and to test position of limit switches

- make sure about general correct alignments: leadscrew/loads, and jactowards connecting shafty, shaft holders, coupling and motor

- neatness and correct lubrication for leadscrew

All the electrical wirings done during startup phase shall be done without electric power along mains line, so to avoid any possibility of harming operators and/or parts of the system.

**IN CASE SCREWJACK IS DRIVEN VIA A 1-PH MOTOR, MAKE SURE CAPACITORS ARE FULLY DISCHARGED BEFORE MAKING ANY KIND OF OPERATION (RISK OF ELECTRICAL SHOCK).**

We recommend running the first runs with minimum possible load so to check correct workout of system first (screwjack and structure). Testing runs done with lack of attention can damage screwjack or its components, continuous drivings with not enough staffing time can cause jack's overheating hence severe damage, therefore please consider what is explained in this catalogue as extremely important.

**EVEN JUST ONE "SHOCK" (MECHANICAL OR THERMIC) IS ENOUGH TO CAUSE DAMAGES OR EVEN MAJOR BREAKDOWN OF SCREWJACK.**

Use technical information in this catalog so to perform correct choice of screwjack size and accessories.

MecVel rejects any kind of responsibility for any damages coming from wrong / incorrect use of information in this document.

MecVel, before shipping screwjacks to customer, checks carefully parts, construction and basic workout of each screwjack being assembled (without load).

## Manutenzione

I martinetti devono essere sottoposti a controlli periodici con tempistiche che variano in funzione dell'utilizzo e dell'ambiente di lavoro.

Tutti i martinetti hanno la parte riduttore lubrificata con lubrificante long life che non necessita di rabbocchi o sostituzioni.

Bisogna accertarsi che non si siano verificate perdite di lubrificante dal corpo; qualora questo fosse accaduto bisogna individuare ed eliminare la causa ed infine rabboccare il lubrificante a livello. È necessario verificare (ed eventualmente ripristinare) periodicamente lo stato di lubrificazione dello stelo filettato e le eventuali presenze di corpi estranei.

I componenti di sicurezza devono essere verificati secondo le normative vigenti.

## Usura della madrevite

Si deve verificare periodicamente l'usura della madrevite a filettatura trapezoidale.

Per tale verifica occorre eseguire le seguenti operazioni:

- Scollegare il martinetto dal carico.
- Applicare alla madrevite (versione HR) o allo stelo filettato (versione HT), un carico adeguato alla dimensione del martinetto (da 1 volta il carico nominale a 0.1 volta, riducendo tale coefficiente all'aumentare della taglia del martinetto) in compressione e in trazione.
- mentre si applica il carico, verificare tramite un comparatore che:

$$\text{Gioco (mm)} \leq 0.25 * \frac{\text{passo (mm)}}{\text{principi}}$$

Quando il gioco acquisisce un valore più elevato di tale limite, si deve sostituire il martinetto.

Nel caso di martinetti con stelo a vite a ricircolo di sfere (VRS), l'inizio di cedimento del componente si manifesta con un aumento della rumorosità.

Si deve comunque scollegare periodicamente il carico dal martinetto e verificarne il funzionamento silenzioso e regolare.

## Maintenance

Screwjacks shall be periodically checked: time-schedule is according use and environment where screwjacks are working.

Gearstage for all screwjacks is filled with long-life grease that does not require refills.

Make sure there are no grease leakages from gearbox: if so, search and eliminate its cause, and re-fill lubricant which escaped.

Regarding leadscrew, recurrent control of its cleanliness and correct lubricant layer is necessary.

Safety components of installation shall be sized according to the laws in force.

## Nut wear check-up

ACME nut shall be recurrently checked.

Following is the list of operations to be done:

- Disconnect operational load from screwjack.
- Apply a load to screwjack, from nominal load down to 0.1 times nominal load, lowering this parameter as screwjack size increases. This load shall be applied in compression and tension.
- via a gauge-meter, make sure that:

$$\text{Backlash (mm)} \leq 0.25 * \frac{\text{pitch (mm)}}{\text{starts of leadscrew}}$$

When backlash is higher, screwjack needs at least to be serviced, or even replaced.

In case of ballscrew transmission ("VRS" units), first sign of wear is increase of noise-level.

This is why we recommend, even without checking up backlash, to keep screwjack workout monitored, so to make sure it's silent and regular.

## Dimensionamento

### Parametri per il dimensionamento del martinetto

I parametri fondamentali per il corretto dimensionamento del martinetto sono:

- ciclo di carico (andamento del carico lungo la corsa)
- velocità di traslazione (andamento della velocità lungo la corsa)
- fattore di servizio
- condizioni ambientali
- corsa utile del martinetto
- tensione di alimentazione
- carico di punta
- tipo di vincolo
- eventuale carico radiale

Per un corretto inserimento dei dati compilare i moduli a pag 32-33.

### Ciclo di carico e velocità di traslazione

Carico e velocità devono essere valutati considerando oltre alle loro caratteristiche intrinseche, le influenze generate dall'andamento di entrambi durante il ciclo di lavoro, soprattutto in presenza di fenomeni inerziali importanti e/o vibrazioni, ecc.

Ad esempio, se si movimentata una massa elevata con un profilo di velocità caratterizzato da brusche accelerazioni e decelerazioni, il carico inerziale si può sommare al valore statico ed ovviamente ciò influenza il dimensionamento del martinetto. Nel caso contattare l'Ufficio Tecnico MecVel.

### Fattore di servizio, condizioni ambientali

Il fattore di servizio e le condizioni ambientali sono parametri che si influenzano a vicenda. Il fattore di servizio è definito come il rapporto percentuale fra il tempo di lavoro e il tempo di sosta nel ciclo, calcolato su una base di tempo max. di 10 min.

Le condizioni ambientali sono caratterizzate dalla temperatura e dagli elementi che ne definiscono l'aggressività (umidità, salinità, polverosità, ecc.).

Il fattore di servizio standard cui sono riferite le prestazioni dei martinetti è S3 30% ad una temperatura ambiente di riferimento di +30°C. L'intervallo di temperatura di funzionamento dei martinetti è -10°C/+60°C.

Il fattore di servizio può essere aumentato realizzando il martinetto con accoppiamenti e rotismi ad alto rendimento o impiegando un martinetto di taglia superiore, applicando di fatto un declassamento del medesimo.

Anche gli estremi della temperatura di funzionamento possono essere aumentati intervenendo sui materiali di alcuni componenti (vedi anche ambienti aggressivi) e sul lubrificante, oltre a decrementi nel fattore di servizio e/o declassamento del martinetto.

In funzione di quanto sopra descritto occorre calcolare il carico equivalente.

## Selection

### Parameters for screwjack selection

The main parameters for a correct selection of a screwjack are:

- load cycle (trend of the load along the stroke),
- travelling speed (trend of the speed along the stroke),
- duty cycle
- environmental conditions
- working stroke of the jack
- supply voltage
- bucking load
- type of constrains
- radial load if any

For a correct input of these data fill-in data sheets in page 32-33.

### Load and travelling speed

Besides their own intrinsic characteristics, load and speed must be evaluated considering the influences generated by the trend of both of them during the working cycle, especially if heavy inertial phenomena and/or vibrations are present.

For example, in case an heavy load travels with a speed trend that provides sudden accelerations and decelerations, the inertial load will have to be added to the static load value and this will of course influence the selection of the jack.

In this case please contact MecVel Technical Dept. for assistance.

### Duty cycle and environmental conditions

Duty cycle and environmental conditions are parameters that influence each other.

Duty cycle is defined as ratio between cycle working time and stop time in percentage, calculated on a time basis of max 10 minutes.

Environmental conditions are characterized by the temperature and all the other elements that define their aggressiveness (humidity, saltiness, dust, etc.).

Standard duty cycle, to which screwjacks performances are referred, is S3 30% at an ambient temperature of +30°C.

Screwjacks working temperature range is -10°C/+60°C.

The duty cycle can be increased by using high efficiency screwjack internal gearings or selecting a bigger size jack (derating it).

Also the working range of temperature can be widened by using specific lubricants and different materials for some of the components (same as for aggressive environments), by decreasing the duty cycle and/or derating the jack.

Considering what mentioned above it is necessary to calculate the "equivalent load".

## Carico equivalente

Tutti i valori riportati a catalogo si riferiscono a condizioni standard:

- >Temperatura ambiente 30°C
- >Fattore di servizio S3 30%

Per condizioni applicative diverse occorre calcolare il carico equivalente, cioè il carico che occorrerebbe applicare nelle condizioni standard per avere gli stessi effetti di usura e scambio termico che il carico reale genera nelle reali condizioni di utilizzo.

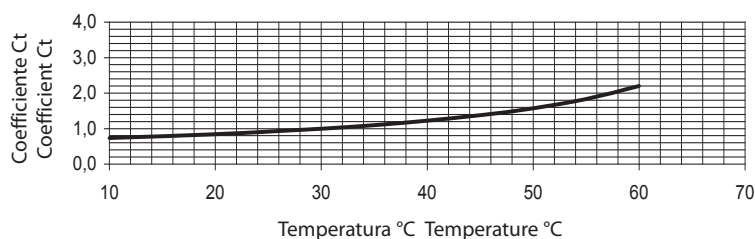
$$F_e = F * C_t * C_s$$

Dove:

- F = carico sul martinetto
- C<sub>t</sub> = Coefficiente di temperatura
- C<sub>s</sub> = Coefficiente di servizio

## Coefficiente di temperatura C<sub>t</sub>

I dati riportati nel presente catalogo si riferiscono ad una temperatura ambiente di 30° C. Per utilizzi in condizioni diverse moltiplicare il carico per il - C<sub>t</sub>.



## Coefficiente di servizio C<sub>s</sub>

I dati riportati nel presente catalogo si riferiscono ad un fattore di servizio S3 30%. Per utilizzi con fattore di servizio differenti occorre moltiplicare il carico per il coefficiente di servizio C<sub>s</sub>.

Per calcolare il fattore di servizio fare riferimento alla formula sottostante.

$$F_s = \frac{T_f * 100}{(T_f + T_s)} = F_s\%$$

Dove:

- F<sub>s</sub> = fattore di servizio %
- T<sub>f</sub> = tempo di funzionamento
- T<sub>s</sub> = tempo di sosta

## Equivalent Load

All the values mentioned on the catalogue are referred to standard conditions:

- >Ambient Temperature 30°C
- >Duty Cycle S3 30%

In case of applications with not standard working conditions the "equivalent load" must be calculated: this is the load that would need to be applied in standard conditions to get the same wear and same heat exchange that the real load would generate in the real working conditions.

$$F_e = F * C_t * C_s$$

Where:

- F = Load on the screwjack
- C<sub>t</sub> = Temperature Coefficient
- C<sub>s</sub> = Duty Coefficient

## Temperature Coefficient C<sub>t</sub>

Data reported on present catalogue are referred to an ambient temperature of 30°C. In case of use in different temperature conditions multiply the load value by the C<sub>t</sub> coefficient.

## Duty Coefficient C<sub>s</sub>

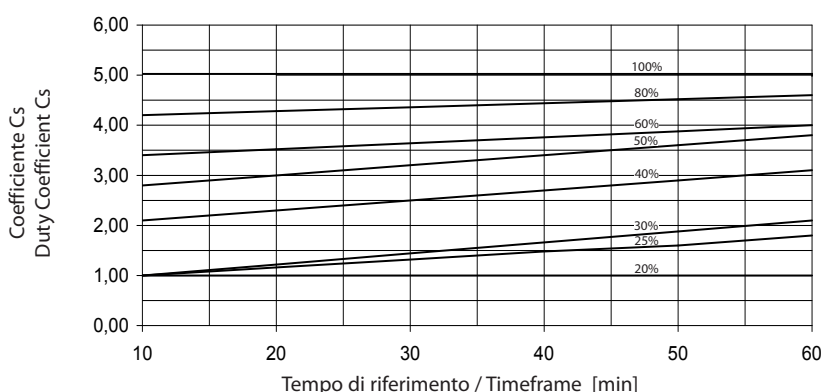
Data reported on present catalogue are referred to a duty cycle S3 30%. In case of use in different duty conditions multiply the load value by the C<sub>s</sub> duty coefficient.

To calculate the duty cycle use below formula

$$F_s = \frac{T_f * 100}{(T_f + T_s)} = F_s\%$$

Where:

- F<sub>s</sub> = duty factor %
- T<sub>f</sub> = working time
- T<sub>s</sub> = stop time



### Tensione di alimentazione

La tensione di alimentazione è necessaria per definire la scelta della motorizzazione idonea.  
Vedi tabella voltaggi a pag. 84.

### Carico di punta e fissaggio martinetto

Se il martinetto è sottoposto, anche occasionalmente, a un carico in spinta occorre verificare lo stelo facendo riferimento ai diagrammi di Eulero.

Occorre individuare i due vincoli che sostengono il martinetto:

1. fissaggio cassa martinetto.
2. fissaggio terminale stelo "versione HT", chiocciola "versione HR".

In funzione ai tipi di vincolo si identifica il diagramma di riferimento:

### Eulero I

Tipo vincolo cassa martinetto : Incastrato  
Tipo vincolo terminale/Chiocciola: Libero

### Supply voltage

Supply voltage is necessary to define the required motor. See voltage table on page 84.

### Buckling factor and screwjack mounting

When screwjack handles a pushing / compression load (even if just by chance), leadscrew size needs to be checked according to Euler diagrams.

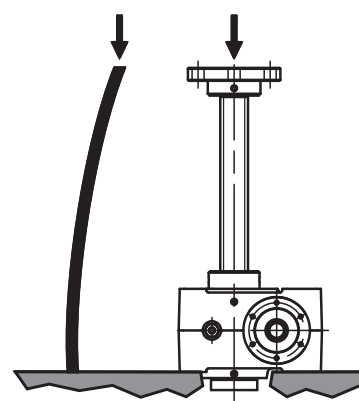
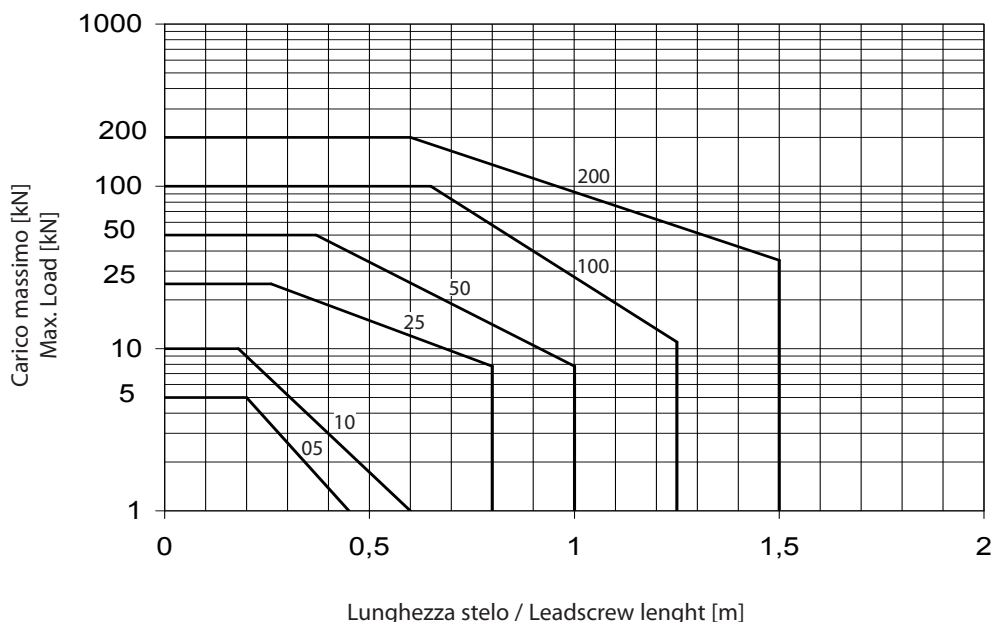
There are basically two points where screwjack is tied to structure:

1. the gearbox.
2. the connecting point of leadscrew (model HT), or the nut (model HR)

According to how these two points are set up, a different Euler diagram shall be considered:

### Euler I

Gearbox: framed to structure  
Leadscrew edge / nutscrew: not tied at all

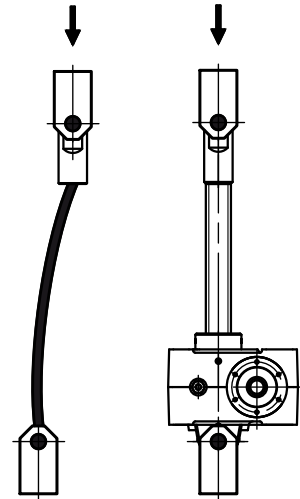
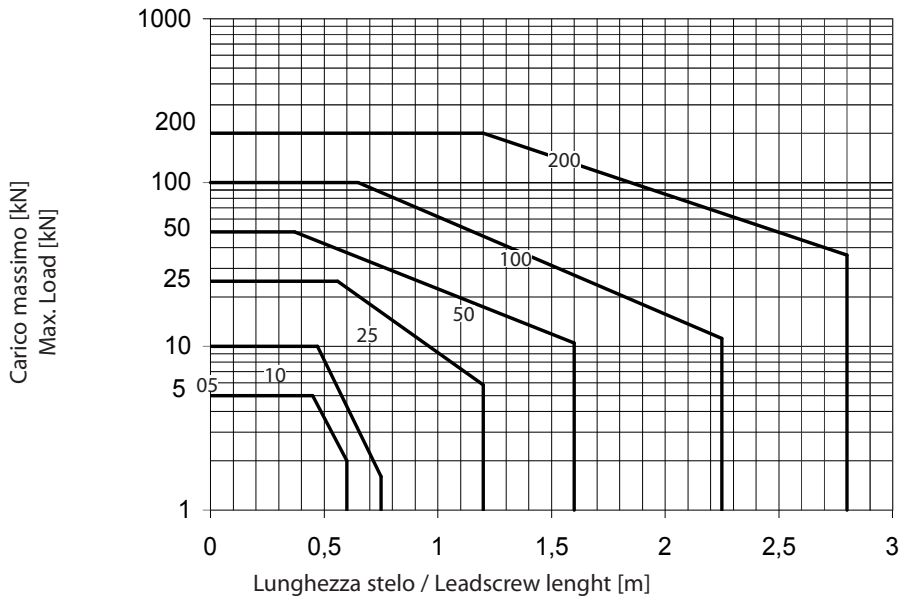


### Eulero II

Tipo vincolo cassa martinetto : Cerniera  
 Tipo vincolo terminale/Chiocciola: Cerniera

### Euler II

Gearbox: hinged  
 Leadscrew connecting point / nut: hinged

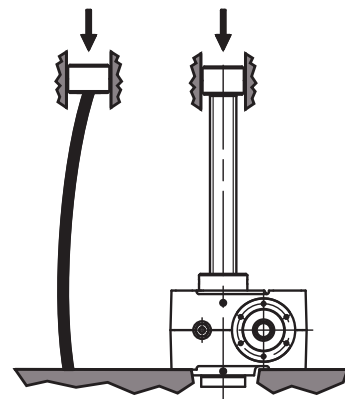
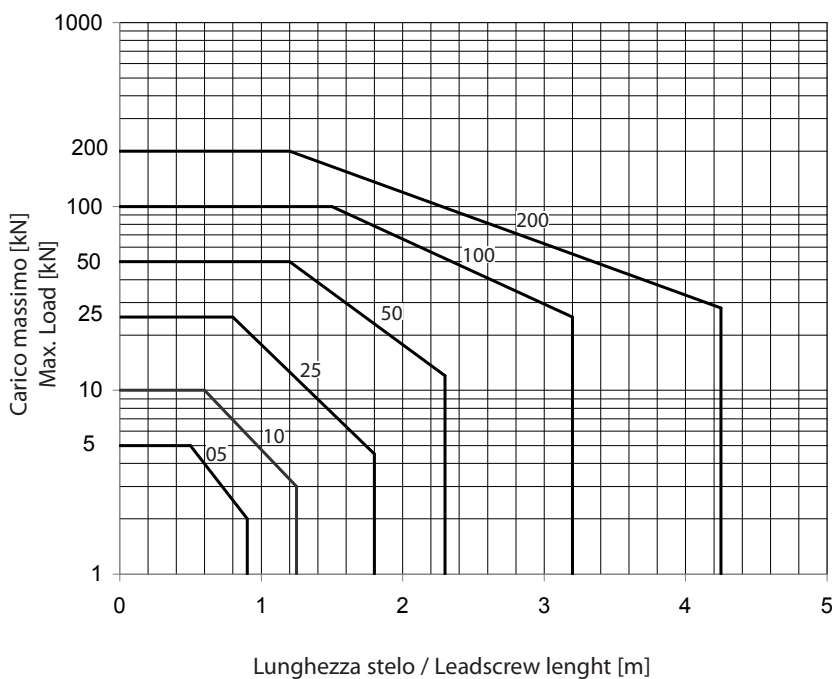


### Eulero III

Tipo vincolo cassa martinetto : Incastro  
 Tipo vincolo terminale/Chiocciola: Incastro

### Euler III

Gearbox: framed to structure  
 Leadscrew connecting point / nut: framed to structure



### Carichi radiali su albero d'ingresso

Nel caso ci siano carichi radiali sulla vite senza fine è necessario verificare la resistenza degli stessi secondo quanto riportato nella sottostante tabella.

### Radial loads on inputshaft

Consult index below for max admitted radial loads on wormscrew shaft.

Carichi radiali ammessi sulle viti senza fine / Admitted radial load on wormscrew shaft						
Grandezza Size	05	10	25	50	100	200
Fr ingr. [N]	100	220	450	600	600	900



### Carichi laterali

Come già scritto nei paragrafi precedenti i carichi laterali sono la principale causa di malfunzionamento e danneggiamento dei martinetti.

I carichi laterali possono essere generati oltre che dal tipo di carico applicato, anche da un montaggio errato.

Un montaggio orizzontale potrebbe generare carichi laterali dovuti alla flessione dello stelo. Flessione data dal proprio peso.

Il valore massimo del carico laterale ammesso è legato alla taglia del martinetto e alla lunghezza dello stelo filettato.

Il grafico sottostante riporta il carico laterale statico ammesso in funzione della grandezza e della lunghezza dello stelo.

**NON SONO AMMESSI CARICHI LATERALI DINAMICI.** In caso di carichi laterali dinamici contattare l'ufficio tecnico MecVel.

### Side loads

As outlined in previous paragraphs, side loads/forces are the main cause for bad functioning or damage to screwjacks.

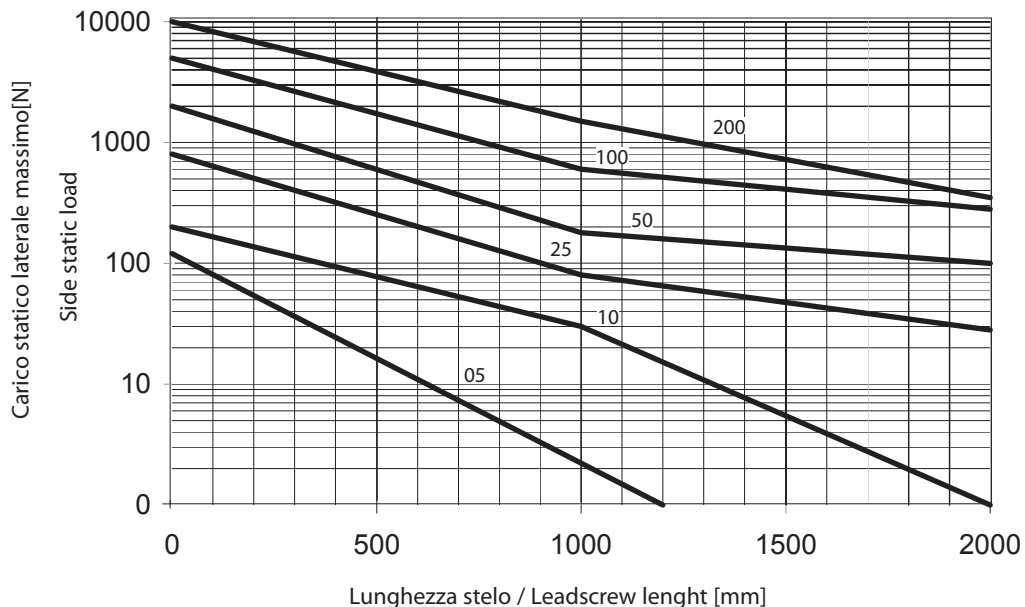
Such loads can be generated from type of load applied, but also from a non-accurate (non-aligned) mounting of screwjack.

In case screwjack is mounted horizontally leadscrew could bend due to its own weight (in case of long strokes).

In fact, max side-load is given by size of screwjack and lenght of leadscrew.

See diagram below for max side-load admitted on each size of screwjack and according to stroke.

**DYNAMIC SIDE-LOADS ARE NOT ADMITTED.** In such a case, contact Mecvel offices for a deeper analysys.



## Velocità di rotazione critica della vite trapezia

Per i martinetti versione HR con stelo rotante, nel caso di steli lunghi e sottili, occorre verificare la velocità di rotazione ammessa.

Il numero di giri massimo ammesso sullo stelo è dato dalle seguenti formule:

Stelo con estremità libera

$$\text{rpmst} = \text{rst} * 0.8 * 0.5$$

Stelo con estremità vincolata

$$\text{rpmst} = \text{rst} * 0.8$$

dove:

rpmst = numero di giri massimo ammesso sullo stelo

rst = numero di giri critico per la flessione [min-1] (Vedi grafico sottostante)

Se il numero di giri massimo ammesso dello stelo è inferiore a quello necessario, dovrà essere utilizzato uno stelo più grande oppure uno stelo a due principi con metà numero di giri.

Se per problemi di reversibilità non è possibile utilizzare lo stelo a due principi è possibile utilizzare una versione con stelo maggiorato. (vedi martinetti a stelo maggiorato pag. 77)

## ACME screw critical spinning speed

Screwjacks model HR, when featuring long and relatively thin leadscrews, need for an overlook on the a/m parameter.

Max number of revolutions for a certain size of leadscrew is given via these two formulas:

Leadscrew with unbounded top

$$\text{rpmst} = \text{rst} * 0.8 * 0.5$$

Leadscrew with bounded top

$$\text{rpmst} = \text{rst} * 0.8$$

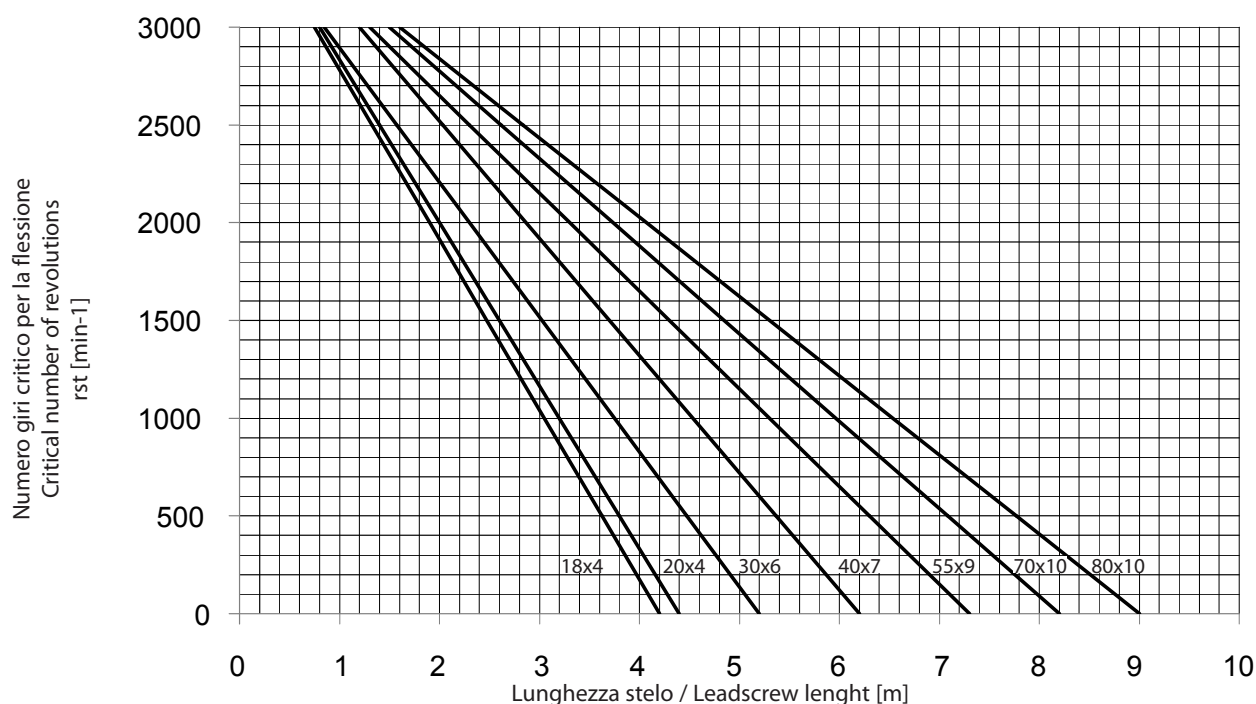
that reads as:

rpmst = Max number of revolutions

rst = critical number of revolutions [min-1] (see diagram below)

In case rpmst is lower than what's needed, leadscrew will have to be oversized, or if possible used in a 2-starts execution, so to have half-times the number of revolutions.

A 2-starts leadscrew can generate backdriving, therefore please look at page 77 for screwjacks featuring oversized leadscrews.





## Martinetti a ricircolo di sfere

I martinetti con stelo a ricircolo di sfere si differenziano dalla serie con stelo trapezio per le seguenti caratteristiche:

### Reversibilità / irreversibilità

Lo stelo a ricircolo di sfere presenta una REVERSIBILITA' della trasmissione, pertanto è opportuno prevedere un freno per evitare l'inversione del moto.

### Rendimento

Il rendimento totale dei martinetti con stelo a ricircolo di sfere è notevolmente migliore rispetto a quello dei martinetti con lo stelo trapezio, di conseguenza si riduce l'energia che viene dispersa in calore.

Questo permette di utilizzare i martinetti con fattori di servizio più elevati e di movimentare il carico con una potenza inferiore.

## Ball screwjacks

This type of screwjacks differ from ACME ones for following elements:

### Selflocking / Backdriving

Ball screws are absolutely non-selflocking, therefore a brake shall always be integrated, so to avoid backdriving of system.

### Efficiency

This parameter is largely better, if compared with ACME screwjacks.

Energy "wasted" is therefore much lower: this allows for higher duty factors and smaller motor power.

<i>Rendimento martinetti serie HR/HT-VRS -- HR/HT-VRS Series efficiency</i>						
<i>Grandezza / Size</i>	<i>05</i>	<i>10</i>	<i>25</i>	<i>50</i>	<i>100</i>	<i>200</i>
<i>Rapporto/ Ratio</i>						
<i>1:4</i>	<i>0.81</i>	<i>0.81</i>				
<i>1:5</i>			<i>0.81</i>	<i>0.81</i>	<i>0.81</i>	<i>0.81</i>
<i>1:10</i>	<i>0.76</i>	<i>0.75</i>	<i>0.75</i>	<i>0.77</i>	<i>0.77</i>	<i>0.77</i>
<i>1:16</i>	<i>0.66</i>	<i>0.68</i>				
<i>1:30</i>	<i>0.60</i>	<i>0.54</i>	<i>0.67</i>	<i>0.67</i>	<i>0.67</i>	<i>0.67</i>

## Lubrificazione

Tutti i martinetti della serie VRS hanno la parte interna del riduttore lubrificata con olio sintetico.

Per le caratteristiche del lubrificante vedi pag. 16

## Lubrication

All the "VRS" screwjacks feature synthetic oil for gearstage lubrication.

See reference for oil on pag. 16

### Sensi di rotazione

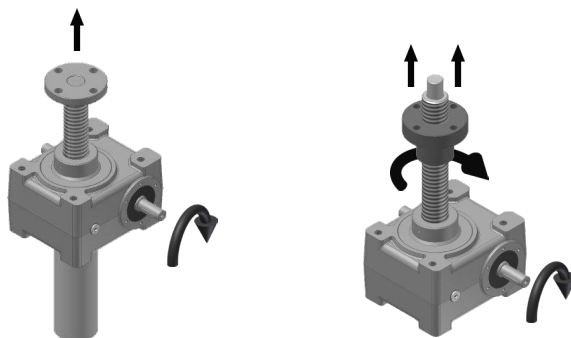
Tutti i martinetti serie VRS sono forniti con vite senza fine DX e stelo a ricircolo di sfere DX.

Il disegno sottostante riporta i sensi di rotazione.

### Rotational input and output

"VRS" screwjacks are supplied with right-handed wormscrew and right-handed ballscrew.

Drawing below shows the rotational directions for input and output.



Martinetti con Vite senza fine destra e stelo destro.  
Right handed wormscrew and lead screw.

### Prestazioni

Per quanto riguarda i carichi statici sono gli stessi della serie HT/HR, mentre i carichi dinamici cambiano in funzione al tipo di vite utilizzata.

La tabella sottostante riporta i carichi max ammessi per le tipologie di viti a ricircolo.

Le tabelle di potenza determinano, in caso di fattori di servizio unitari e per singolo martinetto, la potenza motrice e il momento torcente in entrata in funzione della grandezza e del momento torcente necessario in uscita.

Vedi pag. 42-47.

### Performances

Static loads are identical to ones previously stated for ACME series, while dynamic loads depend on type of ballscrew.

The below table shows max admitted loads according to different ballscrew sizes.

Power-tables show which input motorpower and momentum shall be supplied for a single jack, according to size and to output momentum necessary

See page 42-47.

Carichi massimi ammessi per le chiocchie VRS Max admitted loads on ball screw nuts				
Tipo Type	HT		HR	
	Co [daN]	Ca [daN]	Co	Ca
VRS 16X5			1191	1160
VRS 20X5			1985	1525
VRS 32X10	5876	5254	5876	5254
VRS 40X10	9377	6611	9377	6611
VRS 50X10	12714	7050	12714	7050
VRS 63X10	20990	9427	20990	9427
VRS 80X10			28608	10104

Dove:

Ca = Capacità di carico dinamico [daN]

Co = Capacità di carico statico [daN]

Where:

Ca = Admitted dynamic load [daN]

Co = Admitted static load [daN]

## Esempi di calcolo del martinetto

Esempio di calcolo di un sistema di sollevamento ad un solo martinetto:

Calcolo della coppia necessaria per movimentare il carico:

$$M_t = \frac{F_e * p}{2000 * 3.14 * \eta_m * i}$$

Calcolo della potenza necessaria per movimentare il carico:

$$P = \frac{M_t * n_1}{9550}$$

Calcolo della velocità di traslazione:

$$V = \frac{n_1 * p}{i * 60}$$

Dove:

$F_e$  = carico equivalente [N] (per il calcolo vedi pag. 20)  
 $P$  = potenza necessaria [kW]  
 $p$  = passo stelo filettato [mm]  
 $\eta_m$  = rendimento martinetto (vedi pag. 15 e pag. 25)  
 $i$  = rapporto di riduzione martinetto  
 $M_t$  = momento torcente sull'albero motore [Nm]  
 $n_1$  = giri motore [rpm]  
 $V$  = velocità di traslazione [mm/s]

Esempio di calcolo di un sistema composto da più martinetti vedi schema di montaggio pag 28 :

Calcolo della coppia necessaria per movimentare il carico:

$$M_t = \frac{n * F_e * p * \eta_c}{2000 * 3.14 * \eta_m * i}$$

Calcolo della potenza necessaria per movimentare il carico:

$$P = \frac{M_t * n_1}{9550}$$

dove:

$P$  = potenza necessaria [kW]  
 $n$  = numero di martinetti  
 $F_e$  = carico equivalente unitario [N]  
 $\eta_m$  = rendimento del martinetto (vedi pag. 15-25)  
 $\eta_c$  = rendimento della configurazione =  $1 - [(1-N) * 0,05]$   
 $N$  = numero totale di martinetti e rinvi  
 $i$  = rapporto di riduzione martinetto

Quando si utilizzano più martinetti con un solo motore occorre verificare la coppia passante massima ammessa sui singoli martinetti (vedi pag.30).

## Examples of screwjack sizing

Example of lifting system, with just one screwjack involved:

Necessary input-torque for handling a certain load:

$$M_t = \frac{F_e * p}{2000 * 3.14 * \eta_m * i}$$

Necessary input-power for handling a certain load:

$$P = \frac{M_t * n_1}{9550}$$

Linear speed:

$$V = \frac{n_1 * p}{i * 60}$$

That reads as:

$F_e$  = equivalent load [N] (see page 20 for details)  
 $P$  = power [kW]  
 $p$  = leadscrew/ballscrew pitch [mm]  
 $\eta_m$  = overall screwjack efficiency (see page 15 and page 25)  
 $i$  = reduction ratio  
 $M_t$  = motor torque on motorshaft [Nm]  
 $n_1$  = motorspeed [rpm]  
 $V$  = linear speed [mm/s]

Example of lifting system, with more screwjacks involved see system mounting options page 28:

Necessary input-torque for handling a certain load:

$$M_t = \frac{n * F_e * p * \eta_c}{2000 * 3.14 * \eta_m * i}$$

Necessary input-power for handling a certain load:

$$P = \frac{M_t * n_1}{9550}$$

That reads as:

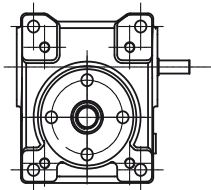
$P$  = power [kW]  
 $n$  = number of screwjacks  
 $F_e$  = equivalent load [N]  
 $\eta_m$  = overall screwjack efficiency (see page 15-25)  
 $\eta_c$  = overall system efficiency =  $1 - [(1-N) * 0,05]$   
 $N$  = number of screwjacks and bevelgears  
 $i$  = screwjack reduction ratio

When more screwjacks are driven by the same motor, make sure that screwjacks can handle the pass-through torque. ( see page 30).

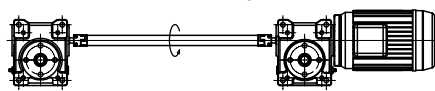
## Schemi di montaggio

## System mounting options

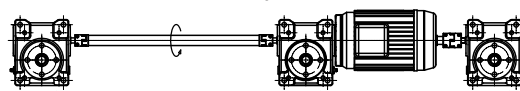
Martinetto / Screwjack



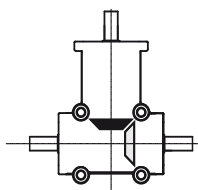
Schema A / Option A



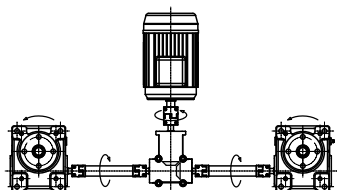
Schema B / Option B



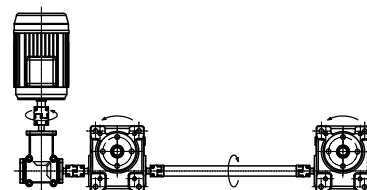
Rinvio / Bevel Gear



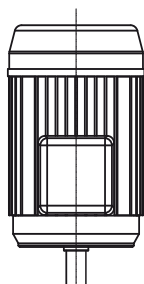
Schema C / Option C



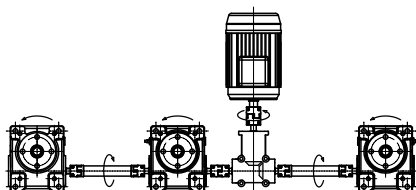
Schema D / Option D



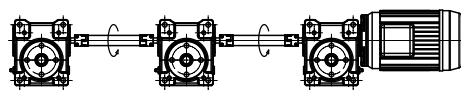
Motore / Motor



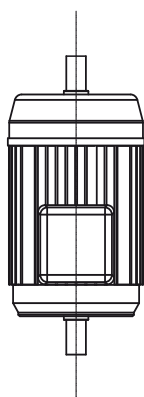
Schema E / Option E



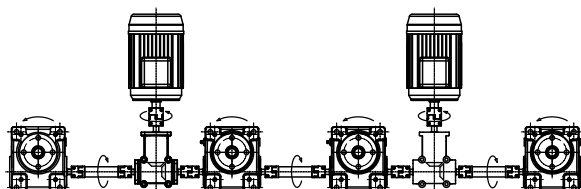
Schema F / Option F



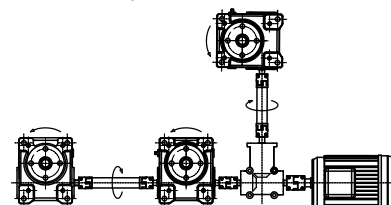
Motore con albero bisporgente  
Motor with double shaft



Schema G / Option G



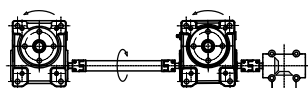
Schema H / Option H



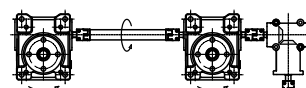
Giunto / Coupling



Schema I / Option I



Schema L / Option L

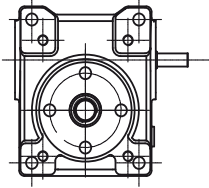


Albero di trasmissione  
Transmission Shaft

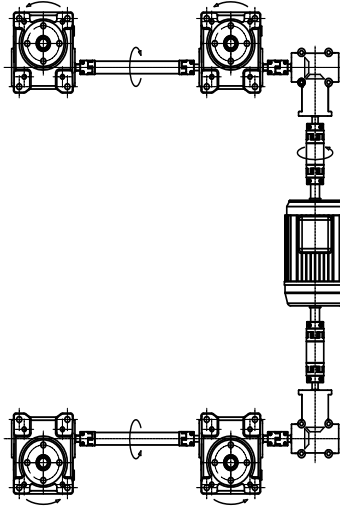


A richiesta possono essere forniti riduttori per ridurre il numero di giri in ingresso ai martinetti.  
Gearstages for lowering input speeds are available upon request.

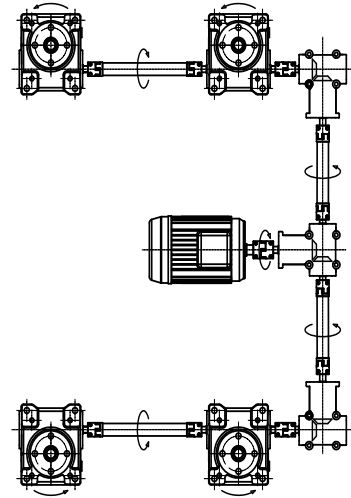
Martinetto / Screwjack



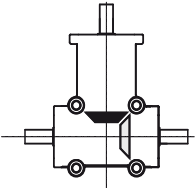
Schema M / Option M



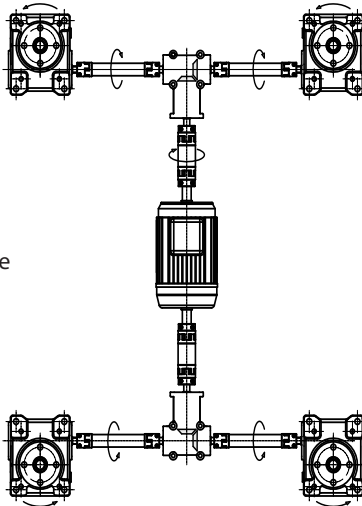
Schema N / Option N



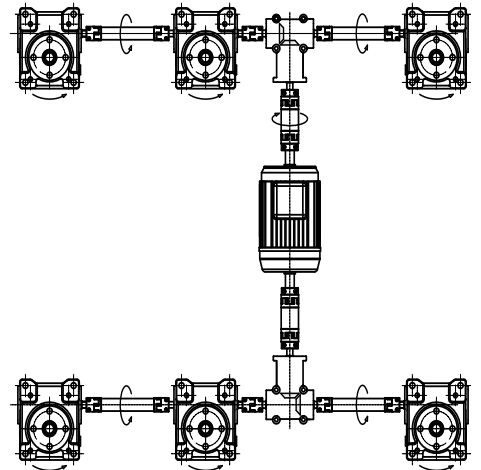
Rinvio / Bevel Gear



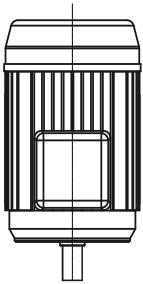
Schema O / Option O



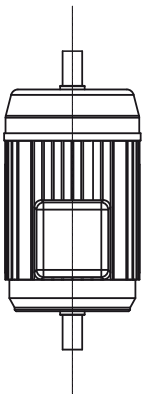
Schema P / Option P



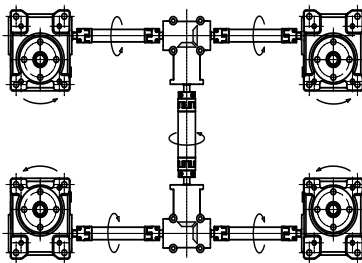
Motore / Motor



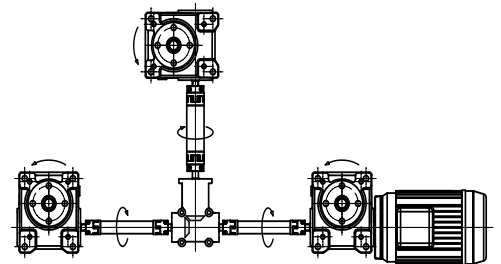
Motore con albero bisporgente  
Motor with double shaft



Schema Q / Option Q



Schema R / Option R



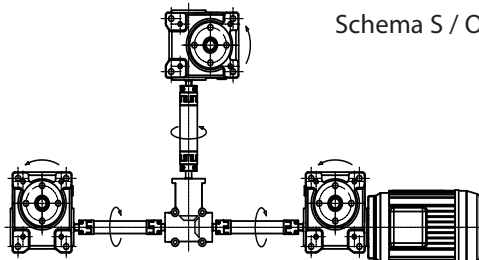
Giunto / Coupling



Albero di trasmissione  
Transmission Shaft



Schema S / Option S

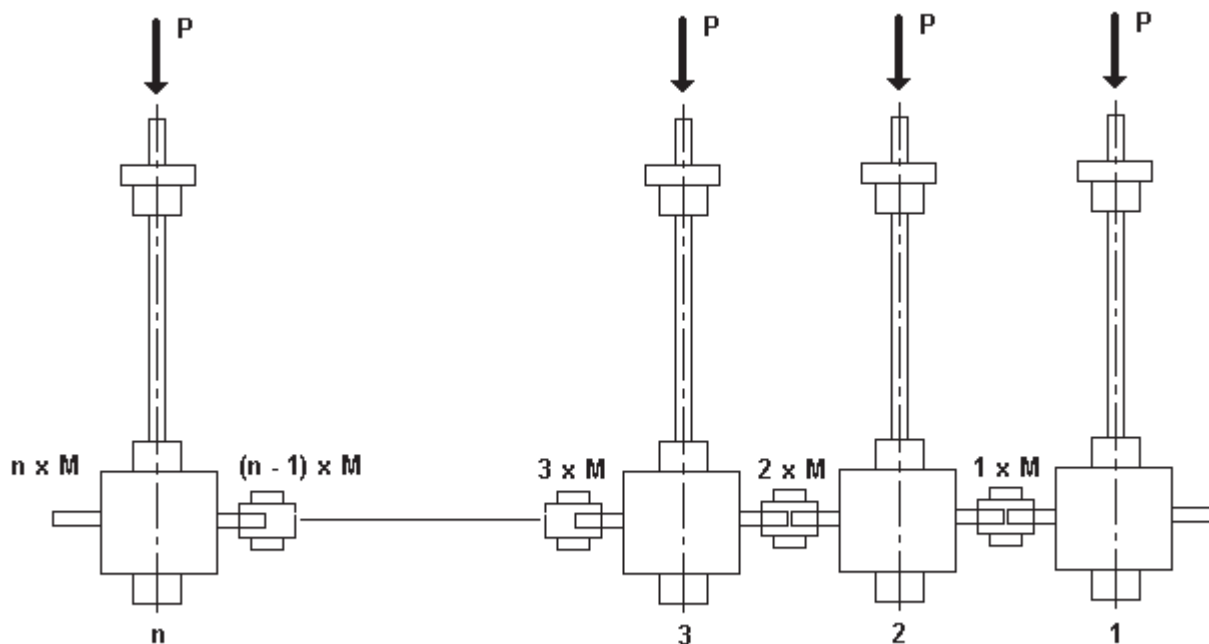


Quando si utilizzano più martinetti con un solo motore occorre verificare la coppia passante massima ammessa sui singoli martinetti.

La seguente tabella riporta il momento passante massimo ammesso per ogni grandezza di martinetto.

When more screwjacks are driven by the same motor, make sure that screwjacks can handle the pass-through torque.

Following index shows max admitted momentum for each size of screwjack.



Dove:  
 n = numero dei martinetti.  
 M = coppia passante..

That reads as:  
 n = number of jacks.  
 M = pass-through torque.

Coppia passante massima ammessa [Nm] / Max admitted pass-through momentum [Nm]						
Grandezza / Size	05	10	25	50	100	200
Rapporto / Ratio						
1:4	16	50				
1:5			79	152	285	520
1:10	16	50	79	152	285	520
1:16	16	50				
1:30	16	50	79	152	285	520

Nel caso tali valori fossero superati è necessario scegliere un martinetto di taglia superiore o cambiare lo schema di montaggio o la velocità in ingresso al martinetto.

If values are trespassing those shown above, an oversized jack is necessary or a change of screwjack framing or even lowering inputspeed to screwjack.



## Requisiti tecnici applicativi per una corretta scelta del martinetto

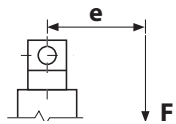
## Application technical specs needed for a proper screwjack choice

Tipo di applicazione: Application description:			
tensione di alimentazione power supply	..... Vdc ..... Vac	..... Hz	<input type="checkbox"/> monofase single phase <input type="checkbox"/> trifase three phase
carico totale dell'applicazione total load involved	..... N ..... N	martinetti per applicazione: n° screwjacks for each system: n°	per anno: n° for year: n°
carico dinamico in tiro dynamic pulling-hanging load	..... N	carico dinamico in spinta dynamic pushing load ..... N	
carico statico in tiro static pulling-hanging load	..... N	carico statico in spinta static pushing load ..... N	
profilo di velocità: speed timing:		esempio: example:	
profilo di carico: load timing:		esempio: example:	
(allegare schema cinematico quotato dell'applicazione) (please draw / attach an application sketch with dimensions)			

**Nota:** Per una corretta scelta del martinetto idoneo alla Vs. applicazione si devono utilizzare le informazioni tecniche che trovate al capitolo "Guida alla Scelta dei martinetti".

**Note:** in order to perform a proper screwjack selection for to your application technical information available in chapter "Screwjack" must be carefully considered.



tipo di carico: load specs:	guidato <input type="checkbox"/> guided	con vibrazioni <input type="checkbox"/> vibrating	eccentrico <input type="checkbox"/> off-set	
corsa di lavoro: work stroke: ..... mm	corsa nominale: nominal stroke: ..... mm	velocità: speed: ..... mm/s		
ambiente di lavoro: se aggressivo, indicare per esteso environment: if aggressive, advise..... ..... .....				
polveroso <input type="checkbox"/> dusty	aggressivo <input type="checkbox"/> aggressive	umidità relativa humidity rate ..... %	temperatura: temperature gap: ..... %	
fattore di servizio: duty cycle: ..... %	cicli ora: cycle hour: N° .....	ore lavorate giorno: N° ..... operating hours: N° .....		
precisione dell'arresto in posizione: required precision in stops: +/- ..... mm				
controllo corsa: stroke control:  (vedere informazioni sul catalogo) (see more info on catalogue)	fine corsa meccanici mechanical limit switches	N° .....		
	fine corsa magnetici magnetic limit switches	N° .....		
	potenziometro potentiometer	tipo type .....		
	encoder encoder	tipo type .....		
	altro other	Specificare Advise .....		
Montaggio secondo Eulero: Mounting Eulero : (vedere informazioni sul catalogo pag 21,22) (see more info on catalogue page 21,22)	tipo type .....			
attacco anteriore: front end: (vedere informazioni sul catalogo pag 60-62) (see more info on catalogue page 60-62)	tipo type .....			
accessori: options:  (vedere informazioni sul catalogo) (see more info on catalogue)	<input type="checkbox"/> anti rotazione Anti-rotation device	<input type="checkbox"/> vite scoperta naked screw		
	<input type="checkbox"/> chiocciola di sicurezza safety nut	<input type="checkbox"/> Boccola di seconda guida Extra guiding bush		
	<input type="checkbox"/> stelo inox stainless steel lead screw	<input type="checkbox"/> senza canotto di protezione without rear tube		
	<input type="checkbox"/> protezione soffiETTO rubber bellows	<input type="checkbox"/> guarnizioni in viton Viton seals (for hi-temp duties)		
	<input type="checkbox"/> verniciatura painting			
	<input type="checkbox"/> altro (specificare) other (advise).....			
<p><b>Per richiesta selezione/offerta, prego mandare e-mail a <a href="mailto:info@mecvel.com">info@mecvel.com</a></b></p> <p><b>For selection/quotation request, please send e-mail to <a href="mailto:info@mecvel.com">info@mecvel.com</a></b></p>				

## Caratteristiche

### Tabella riassuntiva martinetti HT/HR

## Characteristics

### Table of HT/HR screwjacks

Caratteristiche martinetti HT/HR -- HT/HR screwjacks features													
Grandezza / Size		05	10	25	50	100	200						
Carico Load	daN	500	1000	2500	5000	10000	20000						
Tipo vite trapezoidale diametro / passo ACME screw diameter / pitch		18x4	20x4	30x6	40x7	55x9	70x10						
Rapporto di riduzione Gearbox reduction ratio		1:4 1:10 1:16 1:30	1:4 1:10 1:16 1:30	1:5 1:10 1:30	1:5 1:10 1:30	1:5 1:10 1:30	1:5 1:10 1:30						
Corsa vite per giro albero ingresso (mm) Lead screw stroke per input turn (mm)	mm	1 0.4 0.25 0.13	1 0.4 0.25 0.13	1.2 0.6 0.2	1.4 0.7 0.23	1.8 0.9 0.3	2 1 0.33						
Peso del martinetto senza corsa Jack weight (gearbox only)	Kg	2	3	6.5	24.5	36	80						
Peso per ogni 100 mm di corsa Weight for each 100 mm stroke	Kg	HT	HR	HT	HR	HT	HR	HT	HR	HT	HR	HT	HR
		0.26	0.16	0.3	0.2	0.59	0.45	1.16	0.81	2.13	1.56	3.5	2.6

Velocità / Speed [mm/s]															
Grandezza / Size	2 Poli = 3000 rpm Rapporto di riduzione Gearbox reduction ratio					4 Poli = 1500 rpm Rapporto di riduzione Gearbox reduction ratio					6 Poli = 1000 rpm Rapporto di riduzione Gearbox reduction ratio				
	1:4	1:5	1:10	1:16	1:30	1:4	1:5	1:10	1:16	1:30	1:4	1:5	1:10	1:16	1:30
HT/HR 05	50		20	12.5	6.6	25		10	6.2	3.3	16.6		6.6	4.1	2.2
HT/HR 10	50		20	12.5	6.6	25		10	6.2	3.3	16.6		6.6	4.1	2.2
HT/HR 25		60	30		10		30	15		5		20	10		3.3
HT/HR 50		70	35		11.6		35	17.5		5.8		23.3	11.6		3.8
HT/HR 100		90	45		15		45	22.5		7.5		30	15		5
HT/HR 200		100	50		16.6		50	25		8.3		33.3	16.6		5.5

**Tabella riassuntiva martinetti HT/HR-VRS**
**Table of HT/HR-VRS screwjacks**

Caratteristiche martinetti HT/HR-VRS -- HT/HR -VRS screwjacks features											
Grandezza / Size		05 *	10 *	25		50		100		200	
Carico Load	daN	500	1000	2500		5000		10000		20000	
Tipo vite VRS diametro / passo ballscrew diameter / pitch		16x5	20x5	32x10		40x10		50x10		63x10	
Rapporto di riduzione Gearbox reduction ratio		1:4 1:10 1:16 1:30	1:4 1:10 1:16 1:30	1:5 1:10 1:30		1:5 1:10 1:30		1:5 1:10 1:30		1:5 1:10 1:30	
Corsa vite per giro albero ingresso (mm) Lead screw stroke per input turn (mm)	mm	1.25 0.5 0.31 0.16	1.25 0.5 0.31 0.16	2 1 0.33		2 1 0.33		2 1 0.33		2 1 0.33	
Peso del martinetto senza corsa Jack weight (gearbox only)	Kg	2	3	6.5		24.5		36		80	
Peso per ogni 100 mm di corsa Weight for each 100 mm stroke	Kg	HR	HR	HT	HR	HT	HR	HT	HR	HT	HR
		0.12	0.24	0.67	0.53	1.2	0.85	1.9	1.3	3.1	2.2

\* Le grandezze 05 e 10 VRS sono previste solo nella versione HR

\* Ballscrewjacks size 05 and 10 are available only for HR model

Grandezza / Size	Velocità / Speed [mm/s]														
	2 Poli = 3000 rpm Rapporto di riduzione Gearbox reduction ratio					4 Poli = 1500 rpm Rapporto di riduzione Gearbox reduction ratio					6 Poli = 1000 rpm Rapporto di riduzione Gearbox reduction ratio				
	1:4	1:5	1:10	1:16	1:30	1:4	1:5	1:10	1:16	1:30	1:4	1:5	1:10	1:16	1:30
HR-VRS 05	62.5		25	15.6	8.3	31.2		12.5	7.8	4.1	20.8		8.3	5.2	2.7
HR-VRS 10	62.5		25	15.6	8.3	31.2		12.5	7.8	4.1	20.8		8.3	5.2	2.7
HT/HR-VRS 25		100	50		16.6		50	25		8.3		33.3	16.6		5.5
HT/HR-VRS 50		100	50		16.6		50	25		8.3		33.3	16.6		5.5
HT/HR-VRS 100		100	50		16.6		50	25		8.3		33.3	16		5.5
HT/HR-VRS 200		100	50		16.6		50	25		8.3		33.3	16.6		5.5

**Prestazioni**  
**Modello HT/HR 05**
**Performance**  
**HT/HR 05 Model**

Rapporto / Ratio 1:4											
Carico / Load [daN]		500		400		300		200		100	
n1 [rpm]	Velocità speed [mm/s]	Pi [Kw]	Mt [Nm]	Pi [Kw]	Mt [Nm]	Pi [Kw]	Mt [Nm]	Pi [Kw]	Mt [Nm]	Pi [Kw]	Mt [Nm]
1500	25,0	0,47	3	0,36	2,3	0,25	1,6	0,19	1,2	0,09	0,6
1000	16,7	0,31	3	0,24	2,3	0,17	1,6	0,13	1,2	0,06	0,6
750	12,5	0,24	3	0,18	2,3	0,13	1,6	0,09	1,2	0,05	0,6
500	8,3	0,16	3	0,12	2,3	0,08	1,6	0,06	1,2	0,03	0,6
300	5,0	0,09	3	0,07	2,3	0,05	1,6	0,04	1,2	0,02	0,6
100	1,7	0,03	3	0,02	2,3	0,02	1,6	0,01	1,2	0,01	0,6
50	0,8	0,02	3	0,01	2,3	0,01	1,6	0,01	1,2	0,01	0,6

Rapporto / Ratio 1:10											
Carico / Load [daN]		500		400		300		200		100	
n1 [rpm]	Velocità speed [mm/s]	Pi [Kw]	Mt [Nm]	Pi [Kw]	Mt [Nm]	Pi [Kw]	Mt [Nm]	Pi [Kw]	Mt [Nm]	Pi [Kw]	Mt [Nm]
1500	10,0	0,24	1,5	0,19	1,2	0,14	0,9	0,09	0,6	0,05	0,3
1000	6,7	0,16	1,5	0,13	1,2	0,09	0,9	0,06	0,6	0,03	0,3
750	5,0	0,12	1,5	0,09	1,2	0,07	0,9	0,05	0,6	0,02	0,3
500	3,3	0,08	1,5	0,06	1,2	0,05	0,9	0,03	0,6	0,02	0,3
300	2,0	0,05	1,5	0,04	1,2	0,03	0,9	0,02	0,6	0,01	0,3
100	0,7	0,02	1,5	0,01	1,2	0,01	0,9	0,01	0,6	0,01	0,3
50	0,3	0,01	1,5	0,01	1,2	0,00	0,9	0,01	0,6	0,01	0,3

Rapporto / Ratio 1:16											
Carico / Load [daN]		500		400		300		200		100	
n1 [rpm]	Velocità speed [mm/s]	Pi [Kw]	Mt [Nm]	Pi [Kw]	Mt [Nm]	Pi [Kw]	Mt [Nm]	Pi [Kw]	Mt [Nm]	Pi [Kw]	Mt [Nm]
1500	6,3	0,16	1	0,13	0,8	0,09	0,6	0,06	0,4	0,03	0,2
1000	4,2	0,10	1	0,08	0,8	0,06	0,6	0,04	0,4	0,02	0,2
750	3,1	0,08	1	0,06	0,8	0,05	0,6	0,03	0,4	0,02	0,2
500	2,1	0,05	1	0,04	0,8	0,03	0,6	0,02	0,4	0,01	0,2
300	1,3	0,03	1	0,03	0,8	0,02	0,6	0,01	0,4	0,01	0,2
100	0,4	0,01	1	0,01	0,8	0,01	0,6	0,01	0,4	0,01	0,2
50	0,2	0,01	1	0,00	0,8	0,00	0,6	0,01	0,4	0,01	0,2

Rapporto / Ratio 1:30											
Carico / Load [daN]		500		400		300		200		100	
n1 [rpm]	Velocità speed [mm/s]	Pi [Kw]	Mt [Nm]	Pi [Kw]	Mt [Nm]	Pi [Kw]	Mt [Nm]	Pi [Kw]	Mt [Nm]	Pi [Kw]	Mt [Nm]
1500	3,3	0,08	0,5	0,06	0,4	0,05	0,3	0,03	0,2	0,02	0,1
1000	2,2	0,05	0,5	0,04	0,4	0,03	0,3	0,02	0,2	0,01	0,1
750	1,7	0,04	0,5	0,03	0,4	0,02	0,3	0,02	0,2	0,01	0,1
500	1,1	0,03	0,5	0,02	0,4	0,02	0,3	0,01	0,2	0,01	0,1
300	0,7	0,02	0,5	0,01	0,4	0,01	0,3	0,01	0,2	0,01	0,1
100	0,2	0,01	0,5	0,01	0,4	0,01	0,3	0,01	0,2	0,01	0,1
50	0,1	0,01	0,5	0,01	0,4	0,01	0,3	0,01	0,2	0,01	0,1

I dati riportati in queste tabelle sono riferiti ai martinetti serie HT/HR in versione stelo trapezoidale e riduttore lubrificato a grasso.

Data shown above refer to HT/HR screwjacks featuring ACME leadscrew and grease-lubricated gearbox.

**Modello HT/HR 10**
**HT/HR 10 Model**

Rapporto / Ratio 1:4											
Carico / Load [daN]		1000		800		600		400		200	
n1 [rpm]	Velocità speed [mm/s]	Pi [Kw]	Mt [Nm]	Pi [Kw]	Mt [Nm]	Pi [Kw]	Mt [Nm]	Pi [Kw]	Mt [Nm]	Pi [Kw]	Mt [Nm]
1500	25,0	0,97	6,2	0,79	5	0,58	3,7	0,39	2,5	0,20	1,3
1000	16,7	0,65	6,2	0,52	5	0,39	3,7	0,26	2,5	0,14	1,3
750	12,5	0,49	6,2	0,39	5	0,29	3,7	0,20	2,5	0,10	1,3
500	8,3	0,32	6,2	0,26	5	0,19	3,7	0,13	2,5	0,07	1,3
300	5,0	0,19	6,2	0,16	5	0,12	3,7	0,08	2,5	0,04	1,3
100	1,7	0,06	6,2	0,05	5	0,04	3,7	0,03	2,5	0,01	1,3
50	0,8	0,03	6,2	0,03	5	0,02	3,7	0,01	2,5	0,01	1,3

Rapporto / Ratio 1:10											
Carico / Load daN]		1000		800		600		400		200	
n1 [rpm]	Velocità speed [mm/s]	Pi [Kw]	Mt [Nm]	Pi [Kw]	Mt [Nm]	Pi [Kw]	Mt [Nm]	Pi [Kw]	Mt [Nm]	Pi [Kw]	Mt [Nm]
1500	10,0	0,50	3,2	0,41	2,6	0,31	2	0,20	1,3	0,10	0,65
1000	6,7	0,34	3,2	0,27	2,6	0,21	2	0,14	1,3	0,07	0,65
750	5,0	0,25	3,2	0,20	2,6	0,16	2	0,10	1,3	0,05	0,65
500	3,3	0,17	3,2	0,14	2,6	0,10	2	0,07	1,3	0,03	0,65
300	2,0	0,10	3,2	0,08	2,6	0,06	2	0,04	1,3	0,02	0,65
100	0,7	0,03	3,2	0,03	2,6	0,02	2	0,01	1,3	0,01	0,65
50	0,3	0,02	3,2	0,01	2,6	0,01	2	0,01	1,3	0,01	0,65

Rapporto / Ratio 1:16											
Carico / Load [daN]		1000		800		600		400		200	
n1 [rpm]	Velocità speed [mm/s]	Pi [Kw]	Mt [Nm]	Pi [Kw]	Mt [Nm]	Pi [Kw]	Mt [Nm]	Pi [Kw]	Mt [Nm]	Pi [Kw]	Mt [Nm]
1500	6,3	0,31	2	0,25	1,6	0,19	1,2	0,13	0,8	0,06	0,4
1000	4,2	0,21	2	0,17	1,6	0,13	1,2	0,08	0,8	0,04	0,4
750	3,1	0,16	2	0,13	1,6	0,09	1,2	0,06	0,8	0,03	0,4
500	2,1	0,10	2	0,08	1,6	0,06	1,2	0,04	0,8	0,02	0,4
300	1,3	0,06	2	0,05	1,6	0,04	1,2	0,03	0,8	0,01	0,4
100	0,4	0,02	2	0,02	1,6	0,01	1,2	0,01	0,8	0,01	0,4
50	0,2	0,01	2	0,01	1,6	0,01	1,2	0,01	0,8	0,01	0,4

Rapporto / Ratio 1:30											
Carico / Load [daN]		1000		800		600		400		200	
n1 [rpm]	Velocità speed [mm/s]	Pi [Kw]	Mt [Nm]	Pi [Kw]	Mt [Nm]	Pi [Kw]	Mt [Nm]	Pi [Kw]	Mt [Nm]	Pi [Kw]	Mt [Nm]
1500	3,3	0,16	1	0,14	0,9	0,11	0,7	0,06	0,4	0,03	0,2
1000	2,2	0,10	1	0,09	0,9	0,07	0,7	0,04	0,4	0,02	0,2
750	1,7	0,08	1	0,07	0,9	0,05	0,7	0,03	0,4	0,02	0,2
500	1,1	0,05	1	0,05	0,9	0,04	0,7	0,02	0,4	0,01	0,2
300	0,7	0,03	1	0,03	0,9	0,02	0,7	0,01	0,4	0,01	0,2
100	0,2	0,01	1	0,01	0,9	0,01	0,7	0,01	0,4	0,01	0,2
50	0,1	0,01	1	0,01	0,9	0,01	0,7	0,01	0,4	0,01	0,2

I dati riportati in queste tabelle sono riferiti ai martinetti serie HT/HR in versione stelo trapezoidale e riduttore lubrificato a grasso.

Data shown above refer to HT/HR screwjacks featuring ACME leadscrew and grease-lubricated gearbox.

## Modello HT/HR 25

## HT/HR 25 Model

Rapporto / Ratio 1:5															
Carico / Load [daN]		2500		2000		1500		1000		750		500		250	
n1 [rpm]	Velocità speed [mm/s]	Pi [Kw]	Mt [Nm]	Pi [Kw]	Mt [Nm]	Pi [Kw]	Mt [Nm]	Pi [Kw]	Mt [Nm]	Pi [Kw]	Mt [Nm]	Pi [Kw]	Mt [Nm]	Pi [Kw]	Mt [Nm]
1500	30,0	3,69	23,5	2,91	18,5	2,20	14	1,46	9,3	1,10	7	0,71	4,5	0,36	2,3
1000	20,0	2,46	23,5	1,94	18,5	1,47	14	0,97	9,3	0,73	7	0,47	4,5	0,24	2,3
750	15,0	1,85	23,5	1,45	18,5	1,10	14	0,73	9,3	0,55	7	0,35	4,5	0,18	2,3
500	10,0	1,23	23,5	0,97	18,5	0,73	14	0,49	9,3	0,37	7	0,24	4,5	0,12	2,3
300	6,0	0,74	23,5	0,58	18,5	0,44	14	0,29	9,3	0,22	7	0,14	4,5	0,07	2,3
100	2,0	0,25	23,5	0,19	18,5	0,15	14	0,10	9,3	0,07	7	0,05	4,5	0,02	2,3
50	1,0	0,12	23,5	0,10	18,5	0,07	14	0,05	9,3	0,04	7	0,02	4,5	0,01	2,3

Rapporto / Ratio 1:10															
Carico / Load [daN]		2500		2000		1500		1000		750		500		250	
n1 [rpm]	Velocità speed [mm/s]	Pi [Kw]	Mt [Nm]	Pi [Kw]	Mt [Nm]	Pi [Kw]	Mt [Nm]	Pi [Kw]	Mt [Nm]	Pi [Kw]	Mt [Nm]	Pi [Kw]	Mt [Nm]	Pi [Kw]	Mt [Nm]
1500	15,0	2,28	14,5	1,88	12	1,41	9	0,94	6	0,71	4,5	0,47	3	0,24	1,5
1000	10,0	1,52	14,5	1,26	12	0,94	9	0,63	6	0,47	4,5	0,31	3	0,16	1,5
750	7,5	1,14	14,5	0,94	12	0,71	9	0,47	6	0,35	4,5	0,24	3	0,12	1,5
500	5,0	0,76	14,5	0,63	12	0,47	9	0,31	6	0,24	4,5	0,16	3	0,08	1,5
300	3,0	0,46	14,5	0,38	12	0,28	9	0,19	6	0,14	4,5	0,09	3	0,05	1,5
100	1,0	0,15	14,5	0,13	12	0,09	9	0,06	6	0,05	4,5	0,03	3	0,02	1,5
50	0,5	0,08	14,5	0,06	12	0,05	9	0,03	6	0,02	4,5	0,02	3	0,01	1,5

Rapporto / Ratio 1:30															
Carico / Load [daN]		2500		2000		1500		1000		750		500		250	
n1 [rpm]	Velocità speed [mm/s]	Pi [Kw]	Mt [Nm]	Pi [Kw]	Mt [Nm]	Pi [Kw]	Mt [Nm]	Pi [Kw]	Mt [Nm]	Pi [Kw]	Mt [Nm]	Pi [Kw]	Mt [Nm]	Pi [Kw]	Mt [Nm]
1500	5,0	0,79	5	0,63	4	0,47	3	0,31	2	0,25	1,6	0,16	1	0,08	0,5
1000	3,3	0,52	5	0,42	4	0,31	3	0,21	2	0,17	1,6	0,10	1	0,05	0,5
750	2,5	0,39	5	0,31	4	0,24	3	0,16	2	0,13	1,6	0,08	1	0,04	0,5
500	1,7	0,26	5	0,21	4	0,16	3	0,10	2	0,08	1,6	0,05	1	0,03	0,5
300	1,0	0,16	5	0,13	4	0,09	3	0,06	2	0,05	1,6	0,03	1	0,02	0,5
100	0,3	0,05	5	0,04	4	0,03	3	0,02	2	0,02	1,6	0,01	1	0,01	0,5
50	0,2	0,03	5	0,02	4	0,02	3	0,01	2	0,01	1,6	0,01	1	0,00	0,5

I dati riportati in queste tabelle sono riferiti ai martinetti serie HT/HR in versione stelo trapezoidale e riduttore lubrificato a grasso.

**Attenzione!** I valori evidenziati indicano le restrizioni dovute a limiti termici. In questi casi è necessario ridurre il fattore di utilizzo oppure selezionare il martinetto di grandezza superiore, in modo da garantire una adeguata dissipazione termica.

Per una più precisa valutazione consultare il nostro Ufficio Tecnico.

Data shown above refer to HT/HR screwjacks featuring ACME leadscrew and grease-lubricated gearbox.

**Warning!** Highlighted values show restrictions due to thermal limits. In these case it is necessary to reduce the duty factor or choose a bigger size, in order to grant an adequate heat dissipation.

Please contact our technical Department for further details.

## Modello HT/HR 50

## HT/HR 50 Model

Rapporto / Ratio 1:5															
Carico / Load [daN]		5000		4000		3000		2000		1500		1000		500	
n1 [rpm]	Velocità speed [mm/s]	Pi	Mt	Pi	Mt	Pi	Mt	Pi	Mt	Pi	Mt	Pi	Mt	Pi	Mt
		[Kw]	[Nm]	[Kw]	[Nm]	[Kw]	[Nm]	[Kw]	[Nm]	[Kw]	[Nm]	[Kw]	[Nm]	[Kw]	[Nm]
1500	35,0	7,30	46,5	5,81	37	4,40	28	2,91	18,5	2,20	14	1,46	9,3	0,72	4,6
1000	23,3	4,87	46,5	3,87	37	2,93	28	1,94	18,5	1,47	14	0,97	9,3	0,48	4,6
750	17,5	3,65	46,5	2,91	37	2,20	28	1,45	18,5	1,10	14	0,73	9,3	0,36	4,6
500	11,7	2,43	46,5	1,94	37	1,47	28	0,97	18,5	0,73	14	0,49	9,3	0,24	4,6
300	7,0	1,46	46,5	1,16	37	0,88	28	0,58	18,5	0,44	14	0,29	9,3	0,14	4,6
100	2,3	0,49	46,5	0,39	37	0,29	28	0,19	18,5	0,15	14	0,10	9,3	0,05	4,6
50	1,2	0,24	46,5	0,19	37	0,15	28	0,10	18,5	0,07	14	0,05	9,3	0,02	4,6

Rapporto / Ratio 1:10															
Carico / Load [daN]		5000		4000		3000		2000		1500		1000		500	
n1 [rpm]	Velocità speed [mm/s]	Pi	Mt	Pi	Mt	Pi	Mt	Pi	Mt	Pi	Mt	Pi	Mt	Pi	Mt
		[Kw]	[Nm]	[Kw]	[Nm]	[Kw]	[Nm]	[Kw]	[Nm]	[Kw]	[Nm]	[Kw]	[Nm]	[Kw]	[Nm]
1500	17,5	4,63	29,5	3,69	23,5	2,75	17,5	1,81	11,5	1,41	9	0,93	5,9	0,47	3
1000	11,7	3,09	29,5	2,46	23,5	1,83	17,5	1,20	11,5	0,94	9	0,62	5,9	0,31	3
750	8,8	2,32	29,5	1,85	23,5	1,37	17,5	0,90	11,5	0,71	9	0,46	5,9	0,24	3
500	5,8	1,54	29,5	1,23	23,5	0,92	17,5	0,60	11,5	0,47	9	0,31	5,9	0,16	3
300	3,5	0,93	29,5	0,74	23,5	0,55	17,5	0,36	11,5	0,28	9	0,19	5,9	0,09	3
100	1,2	0,31	29,5	0,25	23,5	0,18	17,5	0,12	11,5	0,09	9	0,06	5,9	0,03	3
50	0,6	0,15	29,5	0,12	23,5	0,09	17,5	0,06	11,5	0,05	9	0,03	5,9	0,02	3

Rapporto / Ratio 1:30															
Carico / Load [daN]		5000		4000		3000		2000		1500		1000		500	
n1 [rpm]	Velocità speed [mm/s]	Pi	Mt	Pi	Mt	Pi	Mt	Pi	Mt	Pi	Mt	Pi	Mt	Pi	Mt
		[Kw]	[Nm]	[Kw]	[Nm]	[Kw]	[Nm]	[Kw]	[Nm]	[Kw]	[Nm]	[Kw]	[Nm]	[Kw]	[Nm]
1500	5,8	1,65	10,5	1,29	8,2	0,94	6	0,63	4	0,47	3	0,31	2	0,16	1
1000	3,9	1,10	10,5	0,86	8,2	0,63	6	0,42	4	0,31	3	0,21	2	0,10	1
750	2,9	0,82	10,5	0,64	8,2	0,47	6	0,31	4	0,24	3	0,16	2	0,08	1
500	1,9	0,55	10,5	0,43	8,2	0,31	6	0,21	4	0,16	3	0,10	2	0,05	1
300	1,2	0,33	10,5	0,26	8,2	0,19	6	0,13	4	0,09	3	0,06	2	0,03	1
100	0,4	0,11	10,5	0,09	8,2	0,06	6	0,04	4	0,03	3	0,02	2	0,01	1
50	0,2	0,05	10,5	0,04	8,2	0,03	6	0,02	4	0,02	3	0,01	2	0,01	1

I dati riportati in queste tabelle sono riferiti ai martinetti serie HT/HR in versione stelo trapezoidale e riduttore lubrificato a grasso.

**Attenzione!** I valori evidenziati indicano le restrizioni dovute a limiti termici. In questi casi è necessario ridurre il fattore di utilizzo oppure selezionare il martinetto di grandezza superiore, in modo da garantire una adeguata dissipazione termica.

Per una più precisa valutazione consultare il nostro Ufficio Tecnico.

Data shown above refer to HT/HR screwjacks featuring ACME leadscrew and grease-lubricated gearbox.

**Warning!** Highlighted values show restrictions due to thermal limits. In these case it is necessary to reduce the duty factor or choose a bigger size, in order to grant an adequate heat dissipation.

Please contact our technical Department for further details.

## Modello HT/HR 100

## HT/HR 100 Model

Rapporto / Ratio 1:5															
Carico / Load [daN]		10000		7500		5000		4000		3000		2000		1000	
n1 [rpm]	Velocità speed [mm/s]	Pi [Kw]	Mt [Nm]	Pi [Kw]	Mt [Nm]	Pi [Kw]	Mt [Nm]	Pi [Kw]	Mt [Nm]	Pi [Kw]	Mt [Nm]	Pi [Kw]	Mt [Nm]	Pi [Kw]	Mt [Nm]
1500	45,0	21,36	136	16,02	102	10,68	68	8,56	54,5	6,44	41	4,24	27	2,12	13,5
1000	30,0	14,24	136	10,68	102	7,12	68	5,71	54,5	4,29	41	2,83	27	1,41	13,5
750	22,5	10,68	136	8,01	102	5,34	68	4,28	54,5	3,22	41	2,12	27	1,06	13,5
500	15,0	7,12	136	5,34	102	3,56	68	2,85	54,5	2,15	41	1,41	27	0,71	13,5
300	9,0	4,27	136	3,20	102	2,14	68	1,71	54,5	1,29	41	0,85	27	0,42	13,5
100	3,0	1,42	136	1,07	102	0,71	68	0,57	54,5	0,43	41	0,28	27	0,14	13,5
50	1,5	0,71	136	0,53	102	0,36	68	0,29	54,5	0,21	41	0,14	27	0,10	13,5

Rapporto / Ratio 1:10															
Carico / Load [daN]		10000		7500		5000		4000		3000		2000		1000	
n1 [rpm]	Velocità speed [mm/s]	Pi [Kw]	Mt [Nm]	Pi [Kw]	Mt [Nm]	Pi [Kw]	Mt [Nm]	Pi [Kw]	Mt [Nm]	Pi [Kw]	Mt [Nm]	Pi [Kw]	Mt [Nm]	Pi [Kw]	Mt [Nm]
1500	22,5	11,78	75	8,80	56	5,97	38	4,71	30	3,46	22	2,36	15	1,18	7,5
1000	15,0	7,85	75	5,86	56	3,98	38	3,14	30	2,30	22	1,57	15	0,79	7,5
750	11,3	5,89	75	4,40	56	2,98	38	2,36	30	1,73	22	1,18	15	0,59	7,5
500	7,5	3,93	75	2,93	56	1,99	38	1,57	30	1,15	22	0,79	15	0,39	7,5
300	4,5	2,36	75	1,76	56	1,19	38	0,94	30	0,69	22	0,47	15	0,24	7,5
100	1,5	0,79	75	0,59	56	0,40	38	0,31	30	0,23	22	0,16	15	0,08	7,5
50	0,8	0,39	75	0,29	56	0,20	38	0,16	30	0,12	22	0,08	15	0,04	7,5

Rapporto / Ratio 1:30															
Carico / Load [daN]		10000		7500		5000		4000		3000		2000		1000	
n1 [rpm]	Velocità speed [mm/s]	Pi [Kw]	Mt [Nm]	Pi [Kw]	Mt [Nm]	Pi [Kw]	Mt [Nm]	Pi [Kw]	Mt [Nm]	Pi [Kw]	Mt [Nm]	Pi [Kw]	Mt [Nm]	Pi [Kw]	Mt [Nm]
1500	7,5	4,71	30	3,30	21	2,36	15	1,88	12	1,41	9	0,94	6	0,47	3
1000	5,0	3,14	30	2,20	21	1,57	15	1,26	12	0,94	9	0,63	6	0,31	3
750	3,8	2,36	30	1,65	21	1,18	15	0,94	12	0,71	9	0,47	6	0,24	3
500	2,5	1,57	30	1,10	21	0,79	15	0,63	12	0,47	9	0,31	6	0,16	3
300	1,5	0,94	30	0,66	21	0,47	15	0,38	12	0,28	9	0,19	6	0,09	3
100	0,5	0,31	30	0,22	21	0,16	15	0,13	12	0,09	9	0,06	6	0,03	3
50	0,3	0,16	30	0,11	21	0,08	15	0,06	12	0,05	9	0,03	6	0,02	3

I dati riportati in queste tabelle sono riferiti ai martinetti serie HT/HR in versione stelo trapezoidale e riduttore lubrificato a grasso.

**Attenzione!** I valori evidenziati indicano le restrizioni dovute a limiti termici. In questi casi è necessario ridurre il fattore di utilizzo oppure selezionare il martinetto di grandezza superiore, in modo da garantire una adeguata dissipazione termica.

Per una più precisa valutazione consultare il nostro Ufficio Tecnico.

Data shown above refer to HT/HR screwjacks featuring ACME leadscrew and grease-lubricated gearbox.

**Warning!** Highlighted values show restrictions due to thermal limits. In these case it is necessary to reduce the duty factor or choose a bigger size, in order to grant an adequate heat dissipation.

Please contact our technical Department for further details.



## Modello HT/HR 200

## HT/HR 200 Model

Rapporto / Ratio 1:5															
Carico / Load [daN]		20000		17500		15000		10000		7500		5000		2500	
n1 [rpm]	Velocità speed [mm/s]	Pi [Kw]	Mt [Nm]	Pi [Kw]	Mt [Nm]	Pi [Kw]	Mt [Nm]	Pi [Kw]	Mt [Nm]	Pi [Kw]	Mt [Nm]	Pi [Kw]	Mt [Nm]	Pi [Kw]	Mt [Nm]
1500	50,0	47,59	303	41,62	265	35,65	227	23,87	152	17,91	114	11,94	76	5,97	38
1000	33,3	31,73	303	27,75	265	23,77	227	15,92	152	11,94	114	7,96	76	3,98	38
750	25,0	23,80	303	20,81	265	17,83	227	11,94	152	8,95	114	5,97	76	2,98	38
500	16,7	15,86	303	13,87	265	11,88	227	7,96	152	5,97	114	3,98	76	1,99	38
300	10,0	9,52	303	8,32	265	7,13	227	4,77	152	3,58	114	2,39	76	1,19	38
100	3,3	3,17	303	2,77	265	2,38	227	1,59	152	1,19	114	0,80	76	0,40	38
50	1,7	1,59	303	1,39	265	1,19	227	0,80	152	0,60	114	0,40	76	0,20	38

Rapporto / Ratio 1:10															
Carico / Load [daN]		20000		17500		15000		10000		7500		5000		2500	
n1 [rpm]	Velocità speed [mm/s]	Pi [Kw]	Mt [Nm]	Pi [Kw]	Mt [Nm]	Pi [Kw]	Mt [Nm]	Pi [Kw]	Mt [Nm]	Pi [Kw]	Mt [Nm]	Pi [Kw]	Mt [Nm]	Pi [Kw]	Mt [Nm]
1500	25,0	26,23	167	22,93	146	19,63	125	13,19	84	9,90	63	6,60	42	3,30	21
1000	16,7	17,49	167	15,29	146	13,09	125	8,80	84	6,60	63	4,40	42	2,20	21
750	12,5	13,12	167	11,47	146	9,82	125	6,60	84	4,95	63	3,30	42	1,65	21
500	8,3	8,74	167	7,64	146	6,54	125	4,40	84	3,30	63	2,20	42	1,10	21
300	5,0	5,25	167	4,59	146	3,93	125	2,64	84	1,98	63	1,32	42	0,66	21
100	1,7	1,75	167	1,53	146	1,31	125	0,88	84	0,66	63	0,44	42	0,22	21
50	0,8	0,87	167	0,76	146	0,65	125	0,44	84	0,33	63	0,22	42	0,11	21

Rapporto / Ratio 1:30															
Carico / Load [daN]		20000		17500		15000		10000		7500		5000		2500	
n1 [rpm]	Velocità speed [mm/s]	Pi [Kw]	Mt [Nm]	Pi [Kw]	Mt [Nm]	Pi [Kw]	Mt [Nm]	Pi [Kw]	Mt [Nm]	Pi [Kw]	Mt [Nm]	Pi [Kw]	Mt [Nm]	Pi [Kw]	Mt [Nm]
1500	8,3	10,52	67	9,11	58	7,85	50	5,34	34	3,93	25	2,59	16,5	1,34	8,5
1000	5,6	7,02	67	6,07	58	5,24	50	3,56	34	2,62	25	1,73	16,5	0,89	8,5
750	4,2	5,26	67	4,55	58	3,93	50	2,67	34	1,96	25	1,30	16,5	0,67	8,5
500	2,8	3,51	67	3,04	58	2,62	50	1,78	34	1,31	25	0,86	16,5	0,45	8,5
300	1,7	2,10	67	1,82	58	1,57	50	1,07	34	0,79	25	0,52	16,5	0,27	8,5
100	0,6	0,70	67	0,61	58	0,52	50	0,36	34	0,26	25	0,17	16,5	0,09	8,5
50	0,3	0,35	67	0,30	58	0,26	50	0,18	34	0,13	25	0,09	16,5	0,04	8,5

I dati riportati in queste tabelle sono riferiti ai martinetti serie HT/HR in versione stelo trapezoidale e riduttore lubrificato a grasso.

**Attenzione!** I valori evidenziati indicano le restrizioni dovute a limiti termici. In questi casi è necessario ridurre il fattore di utilizzo oppure selezionare il martinetto di grandezza superiore, in modo da garantire una adeguata dissipazione termica.

Per una più precisa valutazione consultare il nostro Ufficio Tecnico.

Data shown above refer to HT/HR screwjacks featuring ACME leadscrew and grease-lubricated gearbox.

**Warning!** Highlighted values show restrictions due to thermal limits. In these case it is necessary to reduce the duty factor or choose a bigger size, in order to grant an adequate heat dissipation.

Please contact our technical Department for further details.

## Modello HR-VRS 05

## HR-VRS 05 Model

Rapporto / Ratio 1:4											
Carico / Load [daN]		500		400		300		200		100	
n1 [rpm]	Velocità speed [mm/s]	Pi [Kw]	Mt [Nm]	Pi [Kw]	Mt [Nm]	Pi [Kw]	Mt [Nm]	Pi [Kw]	Mt [Nm]	Pi [Kw]	Mt [Nm]
1500	31,3	0,17	1,1	0,14	0,9	0,11	0,7	0,08	0,49	0,05	0,3
1000	20,8	0,12	1,1	0,09	0,9	0,07	0,7	0,05	0,49	0,03	0,3
750	15,6	0,09	1,1	0,07	0,9	0,05	0,7	0,04	0,49	0,02	0,3
500	10,4	0,06	1,1	0,05	0,9	0,04	0,7	0,03	0,49	0,02	0,3
300	6,3	0,03	1,1	0,03	0,9	0,02	0,7	0,02	0,49	0,01	0,3
100	2,1	0,01	1,1	0,01	0,9	0,01	0,7	0,01	0,49	0,00	0,3
50	1,0	0,01	1,1	0,01	0,9	0,01	0,7	0,01	0,49	0,01	0,3

Rapporto / Ratio 1:10											
Carico / Load [daN]		500		400		300		200		100	
n1 [rpm]	Velocità speed [mm/s]	Pi [Kw]	Mt [Nm]	Pi [Kw]	Mt [Nm]	Pi [Kw]	Mt [Nm]	Pi [Kw]	Mt [Nm]	Pi [Kw]	Mt [Nm]
1500	12,5	0,08	0,5	0,07	0,44	0,05	0,35	0,04	0,27	0,03	0,18
1000	8,3	0,05	0,5	0,05	0,44	0,04	0,35	0,03	0,27	0,02	0,18
750	6,3	0,04	0,5	0,03	0,44	0,03	0,35	0,02	0,27	0,01	0,18
500	4,2	0,03	0,5	0,02	0,44	0,02	0,35	0,01	0,27	0,01	0,18
300	2,5	0,02	0,5	0,01	0,44	0,01	0,35	0,01	0,27	0,01	0,18
100	0,8	0,01	0,5	0,01	0,44	0,01	0,35	0,01	0,27	0,01	0,18
50	0,4	0,01	0,5	0,01	0,44	0,01	0,35	0,01	0,27	0,01	0,18

Rapporto / Ratio 1:16											
Carico / Load [daN]		500		400		300		200		100	
n1 [rpm]	Velocità speed [mm/s]	Pi [Kw]	Mt [Nm]	Pi [Kw]	Mt [Nm]	Pi [Kw]	Mt [Nm]	Pi [Kw]	Mt [Nm]	Pi [Kw]	Mt [Nm]
1500	7,8	0,06	0,4	0,05	0,35	0,04	0,28	0,03	0,22	0,03	0,16
1000	5,2	0,04	0,4	0,04	0,35	0,03	0,28	0,02	0,22	0,02	0,16
750	3,9	0,03	0,4	0,03	0,35	0,02	0,28	0,02	0,22	0,01	0,16
500	2,6	0,02	0,4	0,02	0,35	0,01	0,28	0,01	0,22	0,01	0,16
300	1,6	0,01	0,4	0,01	0,35	0,01	0,28	0,01	0,22	0,01	0,16
100	0,5	0,01	0,4	0,01	0,35	0,01	0,28	0,01	0,22	0,01	0,16
50	0,3	0,01	0,4	0,01	0,35	0,01	0,28	0,01	0,22	0,01	0,16

Rapporto / Ratio 1:30											
Carico / Load [daN]		500		400		300		200		100	
n1 [rpm]	Velocità speed [mm/s]	Pi [Kw]	Mt [Nm]	Pi [Kw]	Mt [Nm]	Pi [Kw]	Mt [Nm]	Pi [Kw]	Mt [Nm]	Pi [Kw]	Mt [Nm]
1500	4,2	0,04	0,28	0,04	0,24	0,03	0,21	0,03	0,17	0,02	0,14
1000	2,8	0,03	0,28	0,03	0,24	0,02	0,21	0,02	0,17	0,01	0,14
750	2,1	0,02	0,28	0,02	0,24	0,02	0,21	0,01	0,17	0,01	0,14
500	1,4	0,01	0,28	0,01	0,24	0,01	0,21	0,01	0,17	0,01	0,14
300	0,8	0,01	0,28	0,01	0,24	0,01	0,21	0,01	0,17	0,01	0,14
100	0,3	0,01	0,28	0,01	0,24	0,01	0,21	0,01	0,17	0,01	0,14
50	0,1	0,01	0,28	0,01	0,24	0,01	0,21	0,01	0,17	0,01	0,14

I dati riportati in queste tabelle sono riferiti ai martinetti serie HR-VRS in versione riduttore lubrificato ad olio.

Data shown above refer to HR-VRS screwjacks featuring ballscrew and oil-lubricated gearbox.

**Modello HR-VRS 10**
**HR-VRS 10 Model**

Rapporto / Ratio 1:4											
Carico / Load [daN]		1000		800		600		400		200	
n1 [rpm]	Velocità speed [mm/s]	Pi [Kw]	Mt [Nm]	Pi [Kw]	Mt [Nm]	Pi [Kw]	Mt [Nm]	Pi [Kw]	Mt [Nm]	Pi [Kw]	Mt [Nm]
1500	31,3	0,42	2,7	0,27	1,7	0,20	1,3	0,14	0,9	0,20	1,3
1000	20,8	0,28	2,7	0,18	1,7	0,14	1,3	0,09	0,9	0,14	1,3
750	15,6	0,21	2,7	0,13	1,7	0,10	1,3	0,07	0,9	0,10	1,3
500	10,4	0,14	2,7	0,09	1,7	0,07	1,3	0,05	0,9	0,07	1,3
300	6,3	0,08	2,7	0,05	1,7	0,04	1,3	0,03	0,9	0,04	1,3
100	2,1	0,03	2,7	0,02	1,7	0,01	1,3	0,01	0,9	0,01	1,3
50	1,0	0,01	2,7	0,01	1,7	0,01	1,3	0,00	0,9	0,01	1,3

Rapporto / Ratio 1:10											
Carico / Load daN]		1000		800		600		400		200	
n1 [rpm]	Velocità speed [mm/s]	Pi [Kw]	Mt [Nm]	Pi [Kw]	Mt [Nm]	Pi [Kw]	Mt [Nm]	Pi [Kw]	Mt [Nm]	Pi [Kw]	Mt [Nm]
1500	12,5	0,16	1	0,13	0,8	0,09	0,6	0,07	0,45	0,05	0,3
1000	8,3	0,10	1	0,08	0,8	0,06	0,6	0,05	0,45	0,03	0,3
750	6,3	0,08	1	0,06	0,8	0,05	0,6	0,04	0,45	0,02	0,3
500	4,2	0,05	1	0,04	0,8	0,03	0,6	0,02	0,45	0,02	0,3
300	2,5	0,03	1	0,03	0,8	0,02	0,6	0,01	0,45	0,01	0,3
100	0,8	0,01	1	0,01	0,8	0,01	0,6	0,01	0,45	0,01	0,3
50	0,4	0,01	1	0,01	0,8	0,01	0,6	0,01	0,45	0,01	0,3

Rapporto / Ratio 1:16											
Carico / Load [daN]		1000		800		600		400		200	
n1 [rpm]	Velocità speed [mm/s]	Pi [Kw]	Mt [Nm]	Pi [Kw]	Mt [Nm]	Pi [Kw]	Mt [Nm]	Pi [Kw]	Mt [Nm]	Pi [Kw]	Mt [Nm]
1500	7,8	0,11	0,7	0,09	0,6	0,07	0,46	0,05	0,35	0,03	0,22
1000	5,2	0,07	0,7	0,06	0,6	0,05	0,46	0,04	0,35	0,02	0,22
750	3,9	0,05	0,7	0,05	0,6	0,04	0,46	0,03	0,35	0,02	0,22
500	2,6	0,04	0,7	0,03	0,6	0,02	0,46	0,02	0,35	0,01	0,22
300	1,6	0,02	0,7	0,02	0,6	0,01	0,46	0,01	0,35	0,01	0,22
100	0,5	0,01	0,7	0,01	0,6	0,01	0,46	0,01	0,35	0,01	0,22
50	0,3	0,01	0,7	0,01	0,6	0,01	0,46	0,01	0,35	0,01	0,22

Rapporto / Ratio 1:30											
Carico / Load [daN]		1000		800		600		400		200	
n1 [rpm]	Velocità speed [mm/s]	Pi [Kw]	Mt [Nm]	Pi [Kw]	Mt [Nm]	Pi [Kw]	Mt [Nm]	Pi [Kw]	Mt [Nm]	Pi [Kw]	Mt [Nm]
1500	4,2	0,07	0,45	0,06	0,4	0,05	0,3	0,04	0,25	0,03	0,17
1000	2,8	0,05	0,45	0,04	0,4	0,03	0,3	0,03	0,25	0,02	0,17
750	2,1	0,04	0,45	0,03	0,4	0,02	0,3	0,02	0,25	0,01	0,17
500	1,4	0,02	0,45	0,02	0,4	0,02	0,3	0,01	0,25	0,01	0,17
300	0,8	0,01	0,45	0,01	0,4	0,01	0,3	0,01	0,25	0,01	0,17
100	0,3	0,01	0,45	0,01	0,4	0,01	0,3	0,01	0,25	0,01	0,17
50	0,1	0,01	0,45	0,01	0,4	0,01	0,3	0,01	0,25	0,01	0,17

I dati riportati in queste tabelle sono riferiti ai martinetti serie HR-VRS in versione riduttore lubrificato ad olio.

Data shown above refer to HR-VRS screwjacks featuring ballscrew and oil-lubricated gearbox.

## Modello HT/HR-VRS 25

## HT/HR-VRS 25 Model

Rapporto / Ratio 1:5															
Carico / Load [daN]		2500		2000		1500		1000		750		500		250	
n1 [rpm]	Velocità speed [mm/s]	Pi [Kw]	Mt [Nm]	Pi [Kw]	Mt [Nm]	Pi [Kw]	Mt [Nm]	Pi [Kw]	Mt [Nm]	Pi [Kw]	Mt [Nm]	Pi [Kw]	Mt [Nm]	Pi [Kw]	Mt [Nm]
1500	50,0	1,57	10	1,26	8	0,94	6	0,63	4	0,47	3	0,31	2	0,16	1
1000	33,3	1,05	10	0,84	8	0,63	6	0,42	4	0,31	3	0,21	2	0,10	1
750	25,0	0,79	10	0,63	8	0,47	6	0,31	4	0,24	3	0,16	2	0,08	1
500	16,7	0,52	10	0,42	8	0,31	6	0,21	4	0,16	3	0,10	2	0,05	1
300	10,0	0,31	10	0,25	8	0,19	6	0,13	4	0,09	3	0,06	2	0,03	1
100	3,3	0,10	10	0,08	8	0,06	6	0,04	4	0,03	3	0,02	2	0,01	1
50	1,7	0,05	10	0,04	8	0,03	6	0,02	4	0,02	3	0,01	2	0,01	1

Rapporto / Ratio 1:10															
Carico / Load [daN]		2500		2000		1500		1000		750		500		250	
n1 [rpm]	Velocità speed [mm/s]	Pi [Kw]	Mt [Nm]	Pi [Kw]	Mt [Nm]	Pi [Kw]	Mt [Nm]	Pi [Kw]	Mt [Nm]	Pi [Kw]	Mt [Nm]	Pi [Kw]	Mt [Nm]	Pi [Kw]	Mt [Nm]
1500	25,0	0,86	5,5	0,68	4,3	0,50	3,2	0,35	2,2	0,27	1,7	0,17	1,1	0,09	0,55
1000	16,7	0,58	5,5	0,45	4,3	0,34	3,2	0,23	2,2	0,18	1,7	0,12	1,1	0,06	0,55
750	12,5	0,43	5,5	0,34	4,3	0,25	3,2	0,17	2,2	0,13	1,7	0,09	1,1	0,04	0,55
500	8,3	0,29	5,5	0,23	4,3	0,17	3,2	0,12	2,2	0,09	1,7	0,06	1,1	0,03	0,55
300	5,0	0,17	5,5	0,14	4,3	0,10	3,2	0,07	2,2	0,05	1,7	0,03	1,1	0,02	0,55
100	1,7	0,06	5,5	0,05	4,3	0,03	3,2	0,02	2,2	0,02	1,7	0,01	1,1	0,01	0,55
50	0,8	0,03	5,5	0,02	4,3	0,02	3,2	0,01	2,2	0,01	1,7	0,01	1,1	0,00	0,55

Rapporto / Ratio 1:30															
Carico / Load [daN]		2500		2000		1500		1000		750		500		250	
n1 [rpm]	Velocità speed [mm/s]	Pi [Kw]	Mt [Nm]	Pi [Kw]	Mt [Nm]	Pi [Kw]	Mt [Nm]	Pi [Kw]	Mt [Nm]	Pi [Kw]	Mt [Nm]	Pi [Kw]	Mt [Nm]	Pi [Kw]	Mt [Nm]
1500	8,3	0,31	2	0,27	1,7	0,20	1,3	0,13	0,8	0,09	0,6	0,06	0,4	0,03	0,2
1000	5,6	0,21	2	0,18	1,7	0,14	1,3	0,08	0,8	0,06	0,6	0,04	0,4	0,02	0,2
750	4,2	0,16	2	0,13	1,7	0,10	1,3	0,06	0,8	0,05	0,6	0,03	0,4	0,02	0,2
500	2,8	0,10	2	0,09	1,7	0,07	1,3	0,04	0,8	0,03	0,6	0,02	0,4	0,01	0,2
300	1,7	0,06	2	0,05	1,7	0,04	1,3	0,03	0,8	0,02	0,6	0,01	0,4	0,01	0,2
100	0,6	0,02	2	0,02	1,7	0,01	1,3	0,01	0,8	0,01	0,6	0,01	0,4	0,00	0,2
50	0,3	0,01	2	0,01	1,7	0,01	1,3	0,01	0,8	0,01	0,6	0,01	0,4	0,00	0,2

I dati riportati in queste tabelle sono riferiti ai martinetti serie HT/HR-VRS in versione riduttore lubrificato ad olio.

Data shown above refer to HT/HR-VRS screwjacks featuring ballscrew and oil-lubricated gearbox.

**Modello HT/HR-VRS 50**
**HT/HR-VRS 50 Model**

Rapporto / Ratio 1:5															
Carico / Load [daN]		5000		4000		3000		2000		1500		1000		500	
n1 [rpm]	Velocità speed [mm/s]	Pi	Mt	Pi	Mt	Pi	Mt	Pi	Mt	Pi	Mt	Pi	Mt	Pi	Mt
		[Kw]	[Nm]	[Kw]	[Nm]	[Kw]	[Nm]	[Kw]	[Nm]	[Kw]	[Nm]	[Kw]	[Nm]	[Kw]	[Nm]
1500	50,0	3,14	20	2,51	16	1,88	12	1,26	8	0,94	6	0,63	4	0,31	2
1000	33,3	2,09	20	1,68	16	1,26	12	0,84	8	0,63	6	0,42	4	0,21	2
750	25,0	1,57	20	1,26	16	0,94	12	0,63	8	0,47	6	0,31	4	0,16	2
500	16,7	1,05	20	0,84	16	0,63	12	0,42	8	0,31	6	0,21	4	0,10	2
300	10,0	0,63	20	0,50	16	0,38	12	0,25	8	0,19	6	0,13	4	0,06	2
100	3,3	0,21	20	0,17	16	0,13	12	0,08	8	0,06	6	0,04	4	0,02	2
50	1,7	0,10	20	0,08	16	0,06	12	0,04	8	0,03	6	0,02	4	0,01	2

Rapporto / Ratio 1:10															
Carico / Load [daN]		5000		4000		3000		2000		1500		1000		500	
n1 [rpm]	Velocità speed [mm/s]	Pi	Mt	Pi	Mt	Pi	Mt	Pi	Mt	Pi	Mt	Pi	Mt	Pi	Mt
		[Kw]	[Nm]	[Kw]	[Nm]	[Kw]	[Nm]	[Kw]	[Nm]	[Kw]	[Nm]	[Kw]	[Nm]	[Kw]	[Nm]
1500	25,0	1,63	10,4	1,30	8,3	0,99	6,3	0,66	4,2	0,50	3,2	0,33	2,1	0,17	1,1
1000	16,7	1,09	10,4	0,87	8,3	0,66	6,3	0,44	4,2	0,34	3,2	0,22	2,1	0,12	1,1
750	12,5	0,82	10,4	0,65	8,3	0,49	6,3	0,33	4,2	0,25	3,2	0,16	2,1	0,09	1,1
500	8,3	0,54	10,4	0,43	8,3	0,33	6,3	0,22	4,2	0,17	3,2	0,11	2,1	0,06	1,1
300	5,0	0,33	10,4	0,26	8,3	0,20	6,3	0,13	4,2	0,10	3,2	0,07	2,1	0,03	1,1
100	1,7	0,11	10,4	0,09	8,3	0,07	6,3	0,04	4,2	0,03	3,2	0,02	2,1	0,01	1,1
50	0,8	0,05	10,4	0,04	8,3	0,03	6,3	0,02	4,2	0,02	3,2	0,01	2,1	0,01	1,1

Rapporto / Ratio 1:30															
Carico / Load [daN]		5000		4000		3000		2000		1500		1000		500	
n1 [rpm]	Velocità speed [mm/s]	Pi	Mt	Pi	Mt	Pi	Mt	Pi	Mt	Pi	Mt	Pi	Mt	Pi	Mt
		[Kw]	[Nm]	[Kw]	[Nm]	[Kw]	[Nm]	[Kw]	[Nm]	[Kw]	[Nm]	[Kw]	[Nm]	[Kw]	[Nm]
1500	8,3	0,63	4	0,50	3,2	0,38	2,4	0,25	1,6	0,19	1,2	0,13	0,8	0,08	0,5
1000	5,6	0,42	4	0,34	3,2	0,25	2,4	0,17	1,6	0,13	1,2	0,08	0,8	0,05	0,5
750	4,2	0,31	4	0,25	3,2	0,19	2,4	0,13	1,6	0,09	1,2	0,06	0,8	0,04	0,5
500	2,8	0,21	4	0,17	3,2	0,13	2,4	0,08	1,6	0,06	1,2	0,04	0,8	0,03	0,5
300	1,7	0,13	4	0,10	3,2	0,08	2,4	0,05	1,6	0,04	1,2	0,03	0,8	0,02	0,5
100	0,6	0,04	4	0,03	3,2	0,03	2,4	0,02	1,6	0,01	1,2	0,01	0,8	0,01	0,5
50	0,3	0,02	4	0,02	3,2	0,01	2,4	0,01	1,6	0,01	1,2	0,01	0,8	0,01	0,5

I dati riportati in queste tabelle sono riferiti ai martinetti serie HT/HR-VRS in versione riduttore lubrificato ad olio.

Data shown above refer to HT/HR-VRS screwjacks featuring ballscrew and oil-lubricated gearbox.

## Modello HT/HR-VRS 100

## HT/HR-VRS 100 Model

Rapporto / Ratio 1:5															
Carico / Load [daN]		10000		7500		5000		4000		3000		2000		1000	
n1 [rpm]	Velocità speed [mm/s]	Pi [Kw]	Mt [Nm]	Pi [Kw]	Mt [Nm]	Pi [Kw]	Mt [Nm]	Pi [Kw]	Mt [Nm]	Pi [Kw]	Mt [Nm]	Pi [Kw]	Mt [Nm]	Pi [Kw]	Mt [Nm]
1500	50,0	6,20	39,5	4,65	29,6	3,14	20	2,51	16	1,88	12	1,26	8	0,63	4
1000	33,3	4,14	39,5	3,10	29,6	2,09	20	1,68	16	1,26	12	0,84	8	0,42	4
750	25,0	3,10	39,5	2,32	29,6	1,57	20	1,26	16	0,94	12	0,63	8	0,31	4
500	16,7	2,07	39,5	1,55	29,6	1,05	20	0,84	16	0,63	12	0,42	8	0,21	4
300	10,0	1,24	39,5	0,93	29,6	0,63	20	0,50	16	0,38	12	0,25	8	0,13	4
100	3,3	0,41	39,5	0,31	29,6	0,21	20	0,17	16	0,13	12	0,08	8	0,04	4
50	1,7	0,21	39,5	0,15	29,6	0,10	20	0,08	16	0,06	12	0,04	8	0,02	4

Rapporto / Ratio 1:10															
Carico / Load [daN]		10000		7500		5000		4000		3000		2000		1000	
n1 [rpm]	Velocità speed [mm/s]	Pi [Kw]	Mt [Nm]	Pi [Kw]	Mt [Nm]	Pi [Kw]	Mt [Nm]	Pi [Kw]	Mt [Nm]	Pi [Kw]	Mt [Nm]	Pi [Kw]	Mt [Nm]	Pi [Kw]	Mt [Nm]
1500	25,0	3,25	20,7	2,45	15,6	1,63	10,4	1,30	8,3	0,99	6,3	0,66	4,2	0,33	2,1
1000	16,7	2,17	20,7	1,63	15,6	1,09	10,4	0,87	8,3	0,66	6,3	0,44	4,2	0,22	2,1
750	12,5	1,63	20,7	1,23	15,6	0,82	10,4	0,65	8,3	0,49	6,3	0,33	4,2	0,16	2,1
500	8,3	1,08	20,7	0,82	15,6	0,54	10,4	0,43	8,3	0,33	6,3	0,22	4,2	0,11	2,1
300	5,0	0,65	20,7	0,49	15,6	0,33	10,4	0,26	8,3	0,20	6,3	0,13	4,2	0,07	2,1
100	1,7	0,22	20,7	0,16	15,6	0,11	10,4	0,09	8,3	0,07	6,3	0,04	4,2	0,02	2,1
50	0,8	0,11	20,7	0,08	15,6	0,05	10,4	0,04	8,3	0,03	6,3	0,02	4,2	0,01	2,1

Rapporto / Ratio 1:30															
Carico / Load [daN]		10000		7500		5000		4000		3000		2000		1000	
n1 [rpm]	Velocità speed [mm/s]	Pi [Kw]	Mt [Nm]	Pi [Kw]	Mt [Nm]	Pi [Kw]	Mt [Nm]	Pi [Kw]	Mt [Nm]	Pi [Kw]	Mt [Nm]	Pi [Kw]	Mt [Nm]	Pi [Kw]	Mt [Nm]
1500	8,3	1,26	8	0,94	6	0,63	4	0,50	3,2	0,38	2,4	0,25	1,6	0,13	0,8
1000	5,6	0,84	8	0,63	6	0,42	4	0,34	3,2	0,25	2,4	0,17	1,6	0,08	0,8
750	4,2	0,63	8	0,47	6	0,31	4	0,25	3,2	0,19	2,4	0,13	1,6	0,06	0,8
500	2,8	0,42	8	0,31	6	0,21	4	0,17	3,2	0,13	2,4	0,08	1,6	0,04	0,8
300	1,7	0,25	8	0,19	6	0,13	4	0,10	3,2	0,08	2,4	0,05	1,6	0,03	0,8
100	0,6	0,08	8	0,06	6	0,04	4	0,03	3,2	0,03	2,4	0,02	1,6	0,01	0,8
50	0,3	0,04	8	0,03	6	0,02	4	0,02	3,2	0,01	2,4	0,01	1,6	0,01	0,8

I dati riportati in queste tabelle sono riferiti ai martinetti serie HT/HR-VRS in versione riduttore lubrificato ad olio.

**Attenzione!** I valori evidenziati indicano le restrizioni dovute a limiti di carico da parte della chiocciola vrs. In questi casi è necessario selezionare un martinetto di grandezza superiore, o nel caso di martinetti serie HR-VRS, selezionare una stelo maggiorato vedi pag.81 Per una più precisa valutazione consultare il nostro Ufficio Tecnico.

Data shown above refer to HT/HR-VRS screwjacks featuring ballscrew and oil-lubricated gearbox.

**Warning!** Highlighted values show restrictions due to max load limits admitted for the ball nut. In these case it is necessary to choose a bigger jack or, in case of HR models, an increased size of ball screw, see page 81. Please contact our technical Department for further details.

## Modello HT/HR-VRS 200

## HT/HR-VRS 200 Model

Rapporto / Ratio 1:5															
Carico / Load [daN]		20000		17500		15000		10000		7500		5000		2500	
n1 [rpm]	Velocità speed [mm/s]	Pi [Kw]	Mt [Nm]	Pi [Kw]	Mt [Nm]	Pi [Kw]	Mt [Nm]	Pi [Kw]	Mt [Nm]	Pi [Kw]	Mt [Nm]	Pi [Kw]	Mt [Nm]	Pi [Kw]	Mt [Nm]
1500	50,0	12,41	79	10,84	69	9,27	59	6,20	39,5	4,65	29,6	3,14	20	1,57	10
1000	33,3	8,27	79	7,23	69	6,18	59	4,14	39,5	3,10	29,6	2,09	20	1,05	10
750	25,0	6,20	79	5,42	69	4,63	59	3,10	39,5	2,32	29,6	1,57	20	0,79	10
500	16,7	4,14	79	3,61	69	3,09	59	2,07	39,5	1,55	29,6	1,05	20	0,52	10
300	10,0	2,48	79	2,17	69	1,85	59	1,24	39,5	0,93	29,6	0,63	20	0,31	10
100	3,3	0,83	79	0,72	69	0,62	59	0,41	39,5	0,31	29,6	0,21	20	0,10	10
50	1,7	0,41	79	0,36	69	0,31	59	0,21	39,5	0,15	29,6	0,10	20	0,05	10

Rapporto / Ratio 1:10															
Carico / Load [daN]		20000		17500		15000		10000		7500		5000		2500	
n1 [rpm]	Velocità speed [mm/s]	Pi [Kw]	Mt [Nm]	Pi [Kw]	Mt [Nm]	Pi [Kw]	Mt [Nm]	Pi [Kw]	Mt [Nm]	Pi [Kw]	Mt [Nm]	Pi [Kw]	Mt [Nm]	Pi [Kw]	Mt [Nm]
1500	25,0	6,50	41,4	5,69	36,2	4,88	31,1	3,25	20,7	2,45	15,6	1,63	10,4	0,82	5,2
1000	16,7	4,34	41,4	3,79	36,2	3,26	31,1	2,17	20,7	1,63	15,6	1,09	10,4	0,54	5,2
750	12,5	3,25	41,4	2,84	36,2	2,44	31,1	1,63	20,7	1,23	15,6	0,82	10,4	0,41	5,2
500	8,3	2,17	41,4	1,90	36,2	1,63	31,1	1,08	20,7	0,82	15,6	0,54	10,4	0,27	5,2
300	5,0	1,30	41,4	1,14	36,2	0,98	31,1	0,65	20,7	0,49	15,6	0,33	10,4	0,16	5,2
100	1,7	0,43	41,4	0,38	36,2	0,33	31,1	0,22	20,7	0,16	15,6	0,11	10,4	0,05	5,2
50	0,8	0,22	41,4	0,19	36,2	0,16	31,1	0,11	20,7	0,08	15,6	0,05	10,4	0,03	5,2

Rapporto / Ratio 1:30															
Carico / Load [daN]		20000		17500		15000		10000		7500		5000		2500	
n1 [rpm]	Velocità speed [mm/s]	Pi [Kw]	Mt [Nm]	Pi [Kw]	Mt [Nm]	Pi [Kw]	Mt [Nm]	Pi [Kw]	Mt [Nm]	Pi [Kw]	Mt [Nm]	Pi [Kw]	Mt [Nm]	Pi [Kw]	Mt [Nm]
1500	8,3	2,51	16	2,20	14	1,88	12	1,26	8	0,94	6	0,63	4	0,31	2
1000	5,6	1,68	16	1,47	14	1,26	12	0,84	8	0,63	6	0,42	4	0,21	2
750	4,2	1,26	16	1,10	14	0,94	12	0,63	8	0,47	6	0,31	4	0,16	2
500	2,8	0,84	16	0,73	14	0,63	12	0,42	8	0,31	6	0,21	4	0,10	2
300	1,7	0,50	16	0,44	14	0,38	12	0,25	8	0,19	6	0,13	4	0,06	2
100	0,6	0,17	16	0,15	14	0,13	12	0,08	8	0,06	6	0,04	4	0,02	2
50	0,3	0,08	16	0,07	14	0,06	12	0,04	8	0,03	6	0,02	4	0,01	2

I dati riportati in queste tabelle sono riferiti ai martinetti serie HT/HR-VRS in versione riduttore lubrificato ad olio.

**Attenzione!** I valori evidenziati indicano le restrizioni dovute a limiti di carico da parte della chiocciola vrs. In questi casi è necessario selezionare un martinetto di grandezza superiore, o nel caso di martinetti serie HR-VRS, selezionare una stelo maggiorato vedi pag.81 Per una più precisa valutazione consultare il nostro Ufficio Tecnico.

Data shown above refer to HT/HR screwjacks featuring ballscrew and oil-lubricated gearbox.

**Warning!** Highlighted values show restrictions due to max load limits admitted for the ball nut. In these case it is necessary to choose a bigger jack or, in case of HR models, an increased size of ball screw, see page 81. Please cotact our technical Department for further details.

## Dimensioni

Modello HT

## Dimensions

HT Model

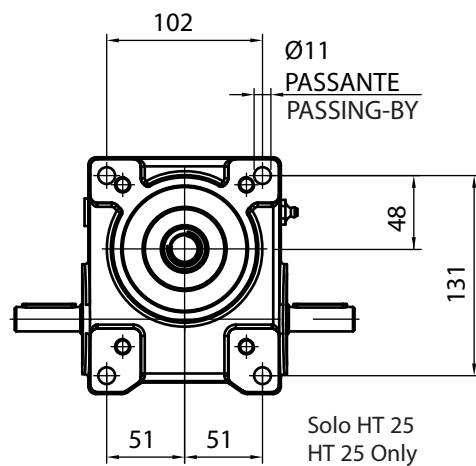
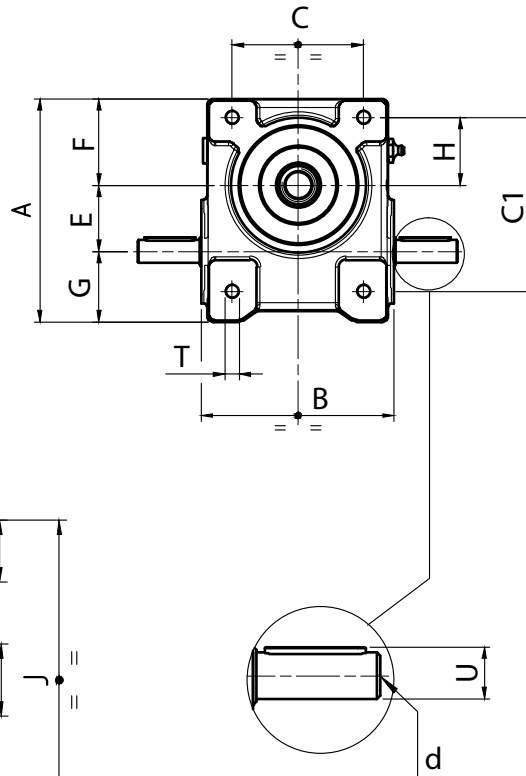
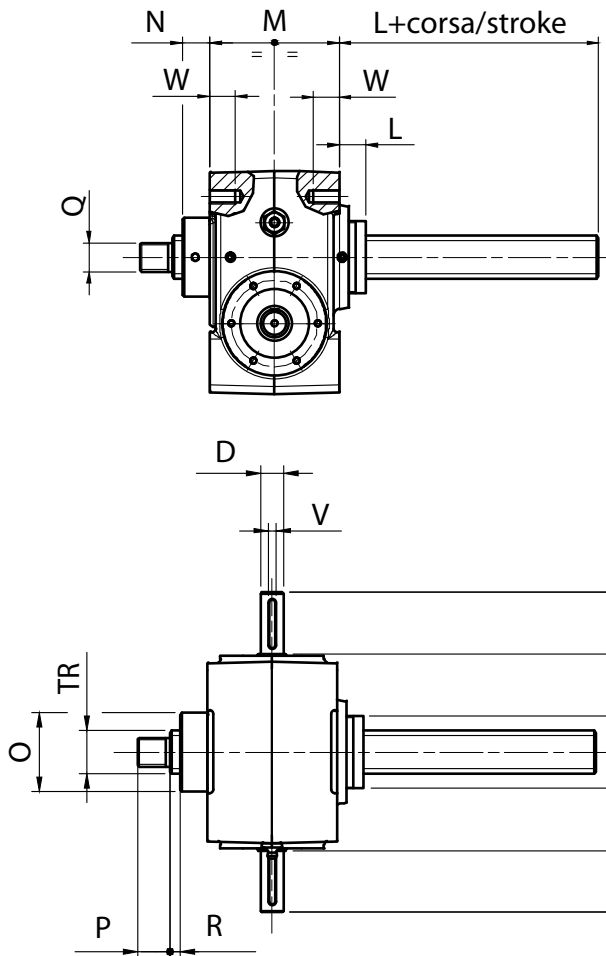


Tabella dimensioni / Dimensions table

Gr. Size	A	B	C	C1	D	E	F	G	H	I	J
05	96	79	52	60	10	25	36	35	21	26	132
10	105	104	62	78	14	32	40	33	29	28	162
25	155	134	81	106	16	46	60	49	42	43	222
50	198	166	115	150	19	62	78	58	63	46	262
100	222	205	131	166	24	70	84	68	67	66	341
200	287	245	180	230	30	90	118	79	90	60	372

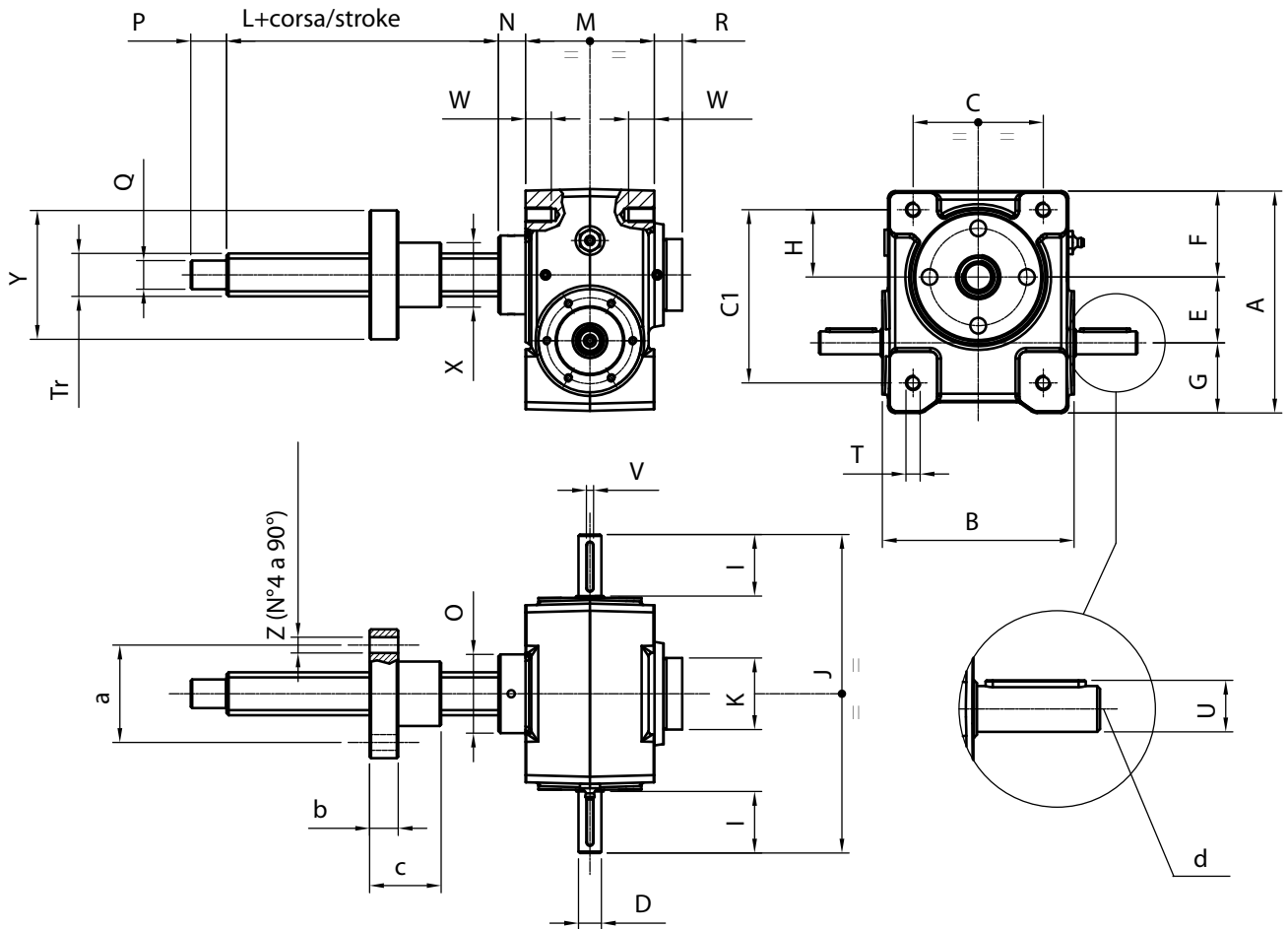
Tabella dimensioni / Dimensions table

Gr. Size	K	L	M	N	O	P	Q	R	T	U	V	W	X	d	TR
05	36	55	70	11	35	17.5	M12	6	M8	11.2	3	15	30	M3	18X4
10	36	52	80	15	40	19	M14	5	M8	16	5	16	35	M5	20X4
25	50	74	90	19	55	22	M20	7	M10	18	5	18	45	M5	30X6
50	70	91	120	29	70	29	M30X2	7	M14	21.5	6	25	57	M6	40X7
100	85	126	160	35	90	45	M36X3	10	M20	27	8	32	72	M10	55X9
200	120	137	192	40	120	58	M56X5.5	10	M30	33	8	45	100	M10	70X10



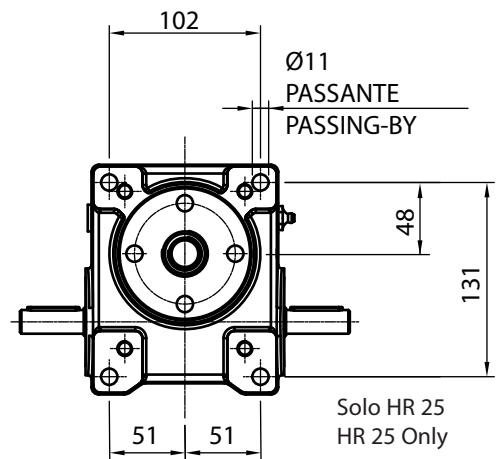
## Modello HR

## HR Model



*Tabella dimensioni / Dimensions table*

Gr. Size	A	B	C	C1	D	E	F	G	H	I	J
05	96	79	52	60	10	25	36	35	21	26	132
10	105	104	62	78	14	32	40	33	29	28	162
25	155	134	81	106	16	46	60	49	42	43	222
50	198	166	115	150	19	62	78	58	63	46	262
100	222	205	131	166	24	70	84	68	67	66	341
200	287	245	180	230	30	90	118	79	90	60	372

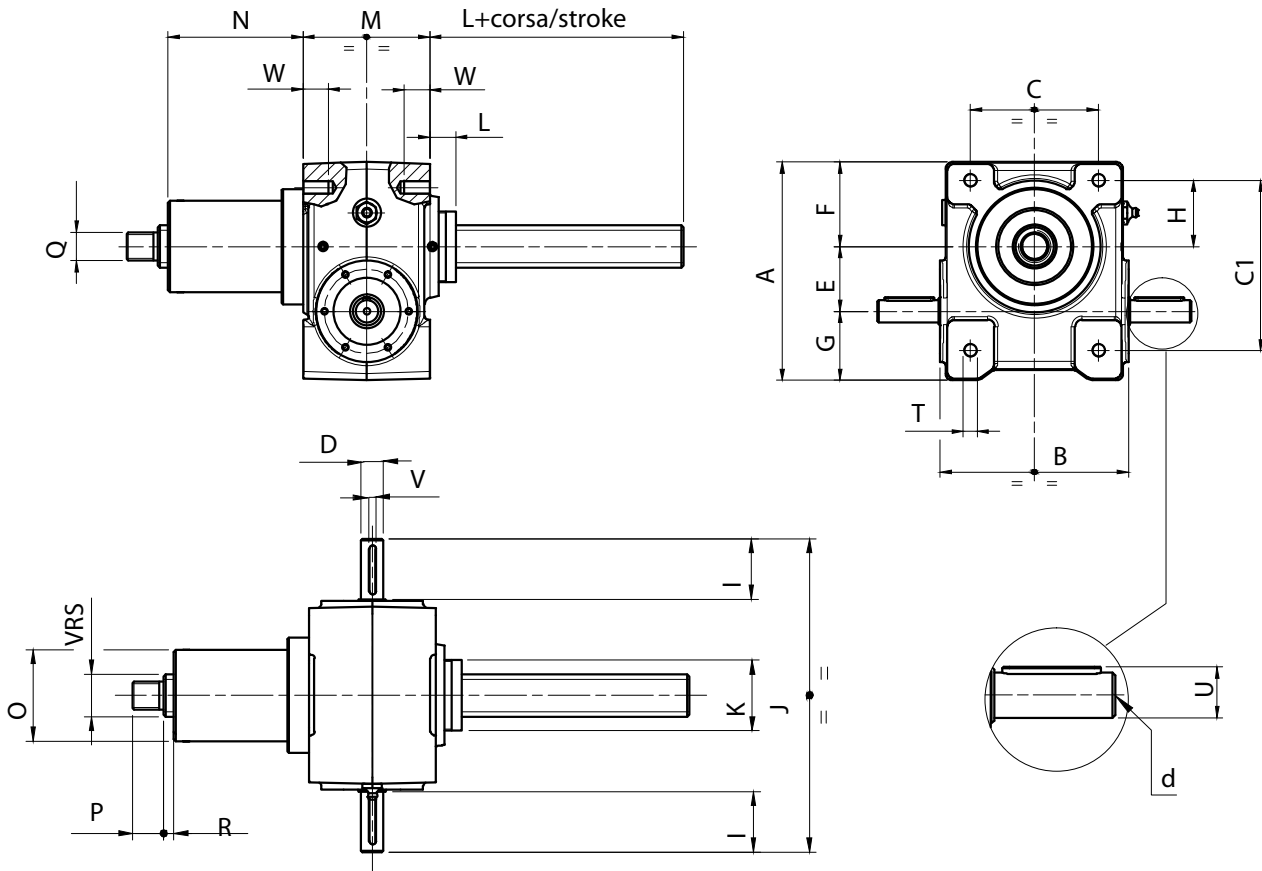


*Tabella dimensioni / Dimensions table*

Gr. Size	K	L	M	N	O	P	Q	R	T	U	V	W	X	Y	Z	a	b	c	d	TR
05	36	56	70	11	35	16	φ12	20	M8	11.2	3	15	30	55	7	43	12	35	M3	18X4
10	36	66	80	15	40	20	φ15	17	M8	16	5	16	35	65	9	50	15	40	M5	20X4
25	50	90	90	19	55	25	φ20	19	M10	18	5	18	45	90	11	68	20	50	M5	30X6
50	70	120	120	29	70	30	φ25	29	M14	21.5	6	25	57	99	11	78	25	70	M6	40X7
100	85	140	160	35	90	40	φ40	38	M20	27	8	32	72	129	13	100	30	85	M10	55X9
200	120	165	192	40	120	70	φ55	57	M30	33	8	45	100	179	18	140	30	105	M10	70X10

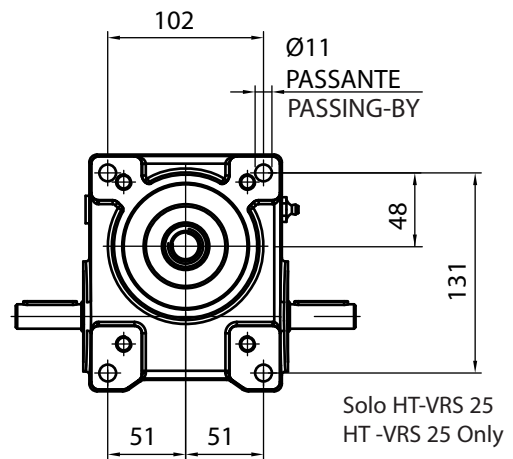
## Modello HT-VRS

## HT-VRS Model



*Tabella dimensioni / Dimensions table*

Gr. Size	A	B	C	C1	D	E	F	G	H	I	J
25	155	134	81	106	16	46	60	49	42	43	222
50	198	166	115	150	19	62	78	58	63	46	262
100	222	205	131	166	24	70	84	68	67	66	341
200	287	245	180	230	30	90	118	79	90	60	372



*Tabella dimensioni / Dimensions table*

Gr. Size	K	L	M	N	O	P	Q	R	T	U	V	W	X	d	VRS
25	50	74	90	96	65	22	M20	7	M10	18	5	18	45	M5	32X10
50	70	91	120	105	80	29	M30X2	7	M14	21.5	6	25	57	M6	40X10
100	85	126	160	115	95	45	M36X3	10	M20	27	8	32	72	M10	50X10
200	120	137	192	132	120	58	M56X5.5	10	M30	33	8	45	100	M10	63X10

## Modello HR-VRS

## HR-VRS Model

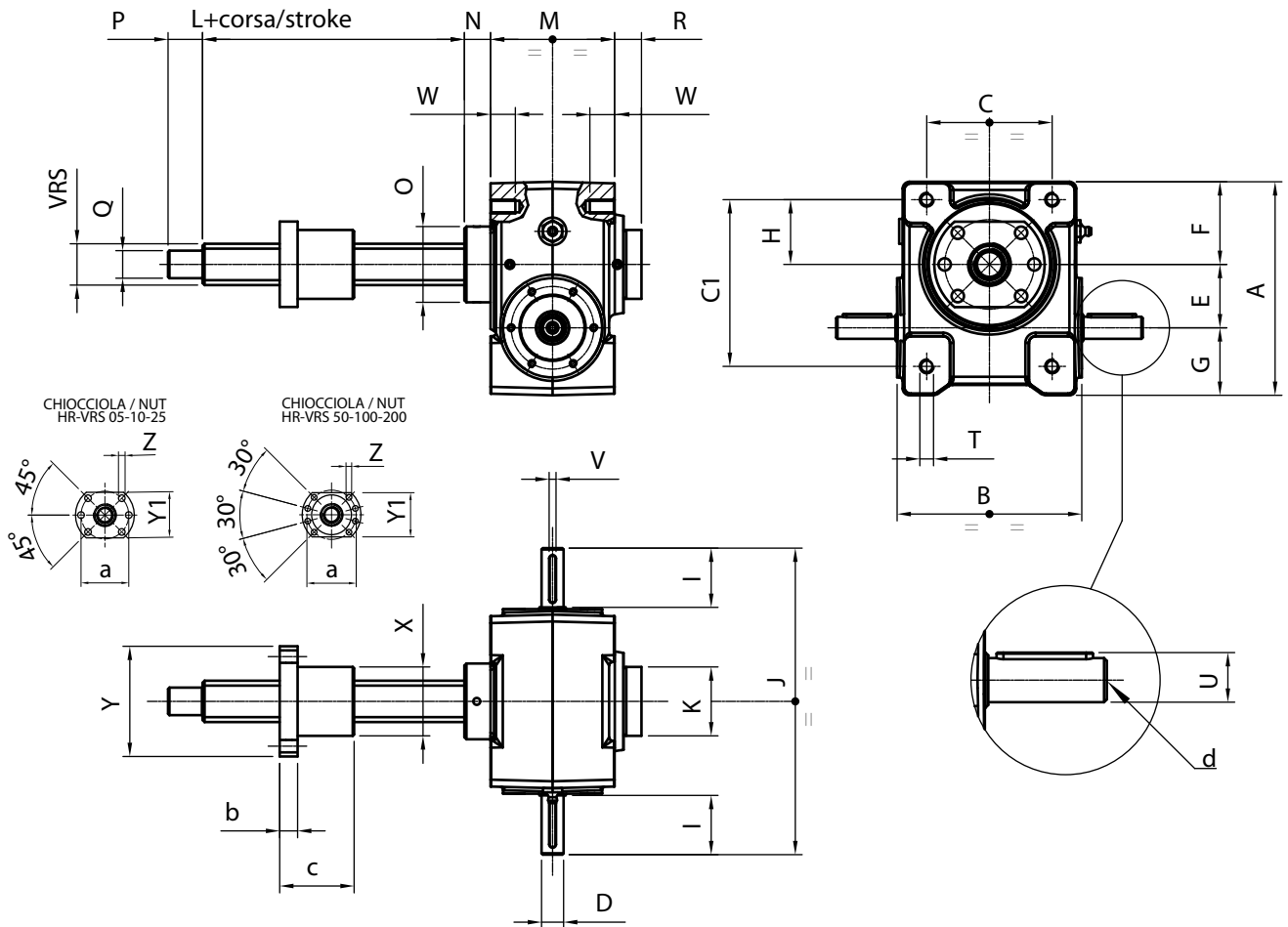


Tabella dimensioni / Dimensions table

Gr. Size	A	B	C	C1	D	E	F	G	H	I	J	K
05	96	79	52	60	10	25	36	35	21	26	132	36
10	105	104	62	78	14	32	40	33	29	28	162	36
25	155	134	81	106	16	46	60	49	42	43	222	50
50	198	166	115	150	19	62	78	58	63	46	262	70
100	222	205	131	166	24	70	84	68	67	66	341	85
200	287	245	180	230	30	90	118	79	90	60	372	120

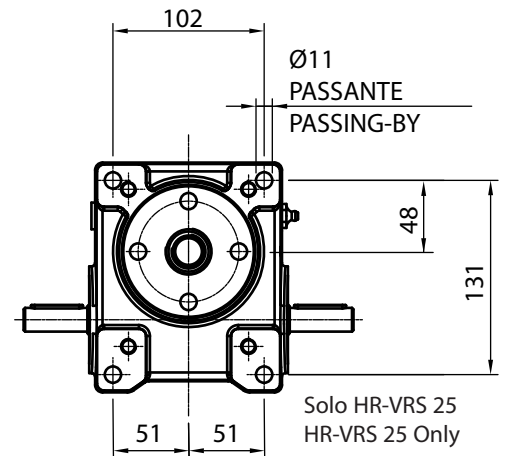


Tabella dimensioni / Dimensions table

Gr. Size	L	M	N	O	P	Q	R	T	U	V	W	X	Y	Y1	Z	a	b	b1	c	d	VRS
05	76	70	11	35	16	12	20	M8	11.2	3	15	28	48	40	5.5	38	10	5	50	M3	16X5
10	91	80	15	40	20	15	17	M8	16	5	16	36	58	44	6.5	47	10	5	55	M5	20X5
25	155	90	19	55	25	20	19	M10	18	5	18	50	80	62	9	65	12	6	118	M5	32X10
50	190	120	29	70	30	25	29	M14	21.5	6	25	63	93	70	9	78	14	7	142	M6	40X10
100	200	160	35	90	40	40	38	M20	27	8	32	75	110	85	11	93	16	7	144	M10	50X10
200	225	192	40	120	70	55	57	M30	33	8	45	90	125	95	11	108	18	7	166	M10	63X10

## Controllo della corsa del martinetto tramite dispositivi elettrici- elettronici

Ai martinetti si possono applicare diversi sistemi di controllo della corsa: microinterruttori meccanici o sensori induttivi, per generare un segnale che gestisce l'alimentazione del motore (funzionamento ON/OFF).

Tutti i cablaggi del martinetto (motore e dispositivi di controllo corsa) devono essere effettuati NON SOTTO TENSIONE.

In caso contrario si generano rischi per l'operatore e per l'integrità del martinetto e dei suoi dispositivi di controllo.

### Fincorsa meccanici integrati (solo per HR-F)

Sono microinterruttori ad un contatto in scambio integrati nella cassa del martinetto (serie HR-F), azionati da camme che prendono il moto dallo stelo filettato tramite un piccolo riduttore a vite senza fine che, a sua volta, agisce su un ulteriore stadio di riduzione a ruote a denti diritti. Si realizza così un sistema compatto e protetto ma che non è compatibile con corse lunghe; per alcuni rapporti di riduzione è disponibile il potenziometro rotativo. Vedi pag. 54 55.

### Fincorsa con sensori induttivi (solo per HT-FCI)

I sensori induttivi vengono montati in posizione fissa sul tubo di protezione e la loro posizione deve essere definita in fase d'ordine. Vedi pag. 56

### Fincorsa meccanici esterni (solo per HT-FCE)

I microinterruttori meccanici vengono montati in posizione fissa sul tubo di protezione e la loro posizione deve essere definita in fase d'ordine. Vedi pag. 55

### Fincorsa con sensori magnetici (solo per HT-FCM)

I fincorsa magnetici sono sensori azionati da un campo magnetico e vengono applicati per mezzo di opportuni adattatori al tubo di protezione. Leggono il campo, di forma toroidale, generato da un anello magnetico fissato allo stelo del martinetto. Il sensore può quindi leggere in qualsiasi posizione angolare del tubo di protezione. Vedi pag.57

### Potenziometro (solo per HR-F)

Il potenziometro costituisce un riferimento assoluto per il controllo della corsa del martinetto; può essere montato da solo oppure in abbinamento a fincorsa che consentono il rilevamento delle posizioni della madrevite. Il moto al potenziometro è trasmesso come nel caso dei fincorsa meccanici integrati, quindi non sono controllabili lunghe corse. Inoltre non sempre è garantita la copertura di tutto l'angolo elettrico del potenziometro. Vedi pag.55

### Encoder incrementale

L'encoder è un trasduttore incrementale rotativo che trasforma un movimento angolare in una serie di impulsi elettrici digitali. Può essere installato sul martinetto in corrispondenza della prolunga dell'albero veloce dal lato opposto al motore, oppure integrato direttamente nei motori in AC e DC. Genera in uscita un segnale digitale che origina un riferimento relativo, al quale deve essere data la posizione di zero ad ogni ripristino della macchina. Vedi pag. 58

ATTENZIONE: IN ASSENZA DI SISTEMI DI CONTROLLO DELLA CORSA SI CONSIGLIA L'APPLICAZIONE DI DISPOSITIVI ELETTRICI PER IL CONTROLLO DELLA COPPIA EROGATA DAL MOTORE.

## Stroke control devices: electric and electronic options

Screwjacks can host different devices for stroke control: mechanical switches or proximity sensors, that generate a signal for switching motor supply (so-called ON/OFF workout).

All wirings and circuitry operations shall be done with unpowered motor, so to avoid any potential harm to operator and damages to screwjack.

### Integrated mechanical switches (model HR-F only)

Single-contact changeover microswitches, integrated into screwjack gearbox; they get activated via a cam, which gets its own movement from leadscrew revolutions.

A compact and well protected system is then available, even though it's not fully suitable in case of long strokes; for some ratios a rotative potentiometer is also available.

See pag. 54 55.

### Proximity sensors (model HT-FCI only)

These sensors are mounted on rear-pipe and are not adjustable, therefore position shall be clearly outlined in customer's order.

See pag. 56.

### External mechanical switches (model HT-FCE only)

These microswitches are mounted on rear-pipe and are not adjustable, therefore position shall be clearly outlined in customer's order. See pag. 55

### Magnetic limit switches (model HT-FCM only)

Magnetic sensors are activated by a magnetic field generated by a magnetic ring fixed to the nut. These switches are mounted on outer tube with brackets; outer tube shall therefore be built with non-magnetic materials. This kind of stroke control device cannot be used when antirotation system is needed. See pag. 57

### Potentiometer (model HR-F only)

This device is hosted inside limit switches box that hosts also the integrated limit switches. It allows for absolute feedback reference (in terms of resistance value) for position of nutscrew along the stroke.

Being geared to integrated switches, it does not fully cope with long strokes. Also, gearing does not always permit complete electrical reading, i.e. a 10KOhm device could read only 6KOhm.

See pag. 55

### Incremental encoder

A device that turns a rotational movement into digital pulses.

It can be hosted into AC or DC motor, or mounted on shaft opposite to motorside.

It does not provide absolute feedback reference, therefore each reset of machine (or mains power supply failure) will need encoder to be re-setted at "zero".

See pag. 58

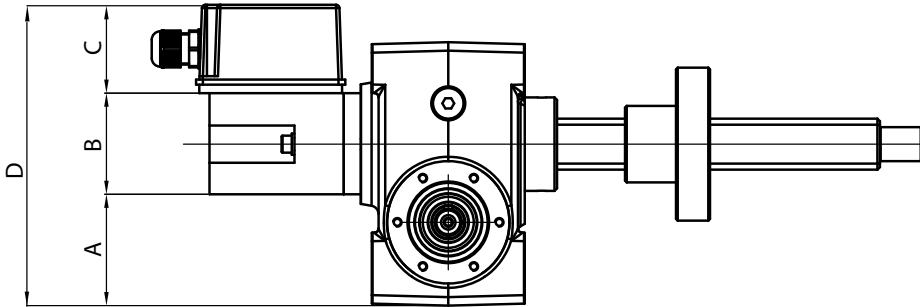
WARNING: IN CASE NO LIMIT SWITCHES ARE INCLUDED IN THE SCREWJACK OR FRAMEWORK, WE STRONGLY RECOMMEND MOTORPOWER OVERLOAD DETECTORS TO BE INSTALLED.

**MODELLO HR-F HR-VRS-F**

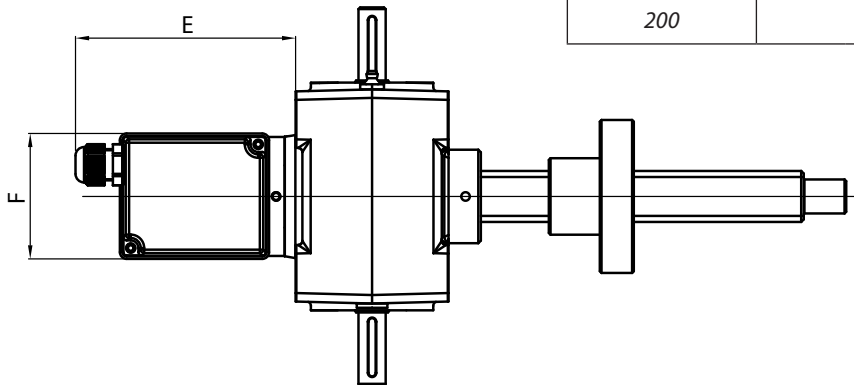
**Finecorsa meccanici integrati**

**HR-F HR-VRS-F MODEL**

**Integrated mechanical limit switches**

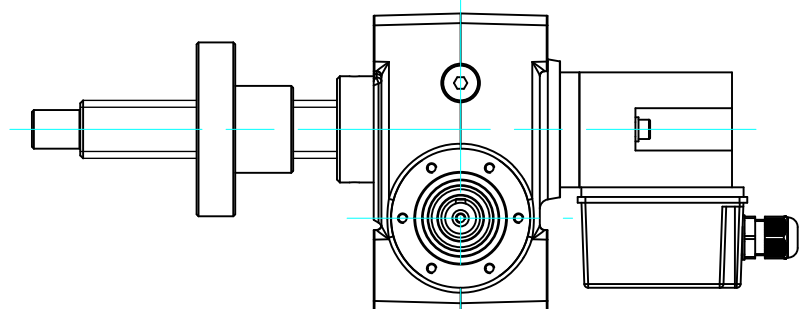
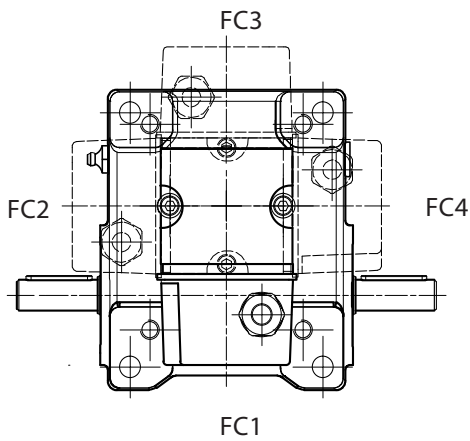


<i>Tabella dimensioni / Dimensions table</i>						
<i>Grandezza / Size</i>	<i>A</i>	<i>B</i>	<i>C</i>	<i>D</i>	<i>E</i>	<i>F</i>
05	30	60	52	112	130	74
10	35	60	52	112	130	74
25	65	60	52	112	130	74
50	90	60	52	112	130	74
100	108	60	52	112	150	74
200	<i>Non previsto / Not available</i>					



**Orientamento F**

**F limit switches position**

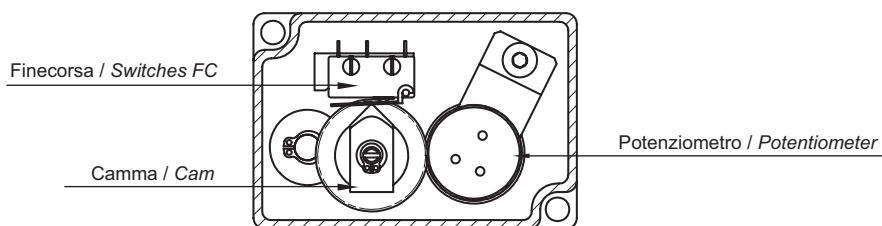
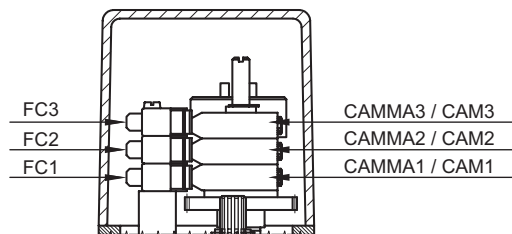
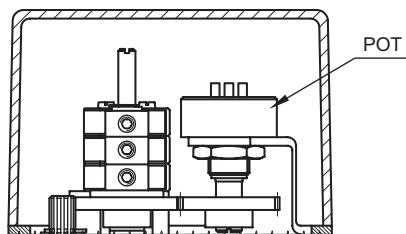


## Caratteristiche Finecorsa e potenziometro integrati

## Integrated limit switches and potentiometer characteristics

Gruppo controllo corsa (fine corsa e potenziometro)

Stroke Control devices Assembly



- FC1 - micro inferiore
- FC2 - micro centrale
- FC3 - micro superiore
- CAMMA 1 - camma inferiore
- CAMMA 2 - camma centrale
- CAMMA 3 - camma superiore
- POT - potenziometro

- FC 1 - lower microswitch
- FC 2 - middle microswitch
- FC 3 - upper microswitch
- CAM 1 - lower cam
- CAM 2 - middle cam
- CAM 3 - upper cam
- POT - potentiometer

Nota: la combinazione fine corsa + potenziometro dev'essere valutata con il nostro Ufficio Tecnico per corse eccedenti rispetto a quelle riportate sulle tabelle delle prestazioni

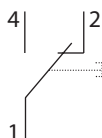
Note: for microswitches + potentiometer versions contact our Technical Dept. in case strokes exceed values mentioned on performance tables.

Fine corsa - Limit switches		
Prestazioni / Performance	Tipo / Type	
	XCF	XGG (speciale a richiesta - on request)
Tensione / Voltage	250 Vac	230 Vac / 30 Vdc
Carico resistivo / Resistive load	10 A	16 A
Carico motore / Motor load	2 A	6 A

### Caratteristiche tecniche micro

Le caratteristiche dei microinterruttori di finecorsa montati sono le seguenti:

- Alloggiamento: resina fenolica / melaminica termosaldada
- Meccanismo: azione a scatto con molla in bronzo / berillio. Un contatto in scambio NC/NO

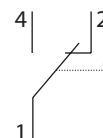


- Contatti: argento
- Terminali: dorati
- Vita meccanica: 3x10<sup>5</sup> (XGG) azionamenti non impulsivi.

### Switches technical features

Limit Switches Features:

- Housing: Phenolic-melamine thermosetting
- Mechanism: Snap-action coil spring mechanism with beryllium / bronze spring. Changeover contact, normally-closed / normally-open.



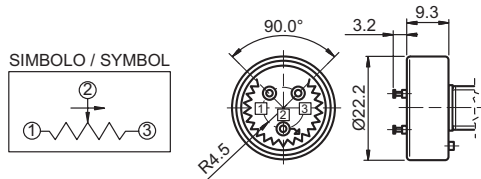
- Contacts: fine silver
- Terminals: gold flashed
- Mechanical life: 3x10<sup>5</sup> (XGG) cycles minimum (impact free actuation).

## Potenzimetro Opzione POT

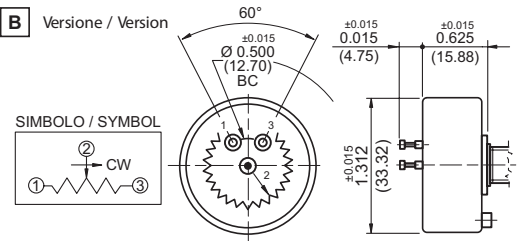
## Potentiometer Option POT

Potenziometro rotativo - Spinning potentiometer		
Prestazioni / Performances	Tipo / Type (A)	Tipo / Type (B)
Angolo max. di lavoro / Max. angle	340° ± 3°	352° ± 2°
Resistenza Ohm / Resistance	1K / 5K / 10K (standard)	1K / 5K / 10K (standard)
Alimentazione consigliata / Voltage	MAX 10 V	MAX 50 V
Linearità indipendente / Independent linearity	± 2%	± 1%
Tolleranza / Tolerance	± 20%	± 3%
Coefficiente deriva termica / Temperature coefficient of resistance	600 ppm / °C	20 ppm / °C

**A** Versione / Version



**B** Versione / Version

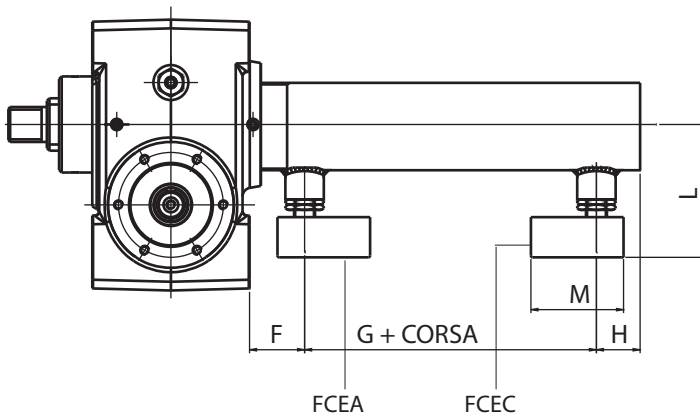


## MODELLO HT-FCE HT-VRS-FCE

### Finecorsa meccanici

## HT-FCE HT-VRS-FCE MODEL

### Mechanical limit switches

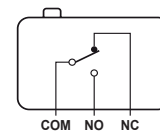


FCEC = Finecorsa meccanico chiusa  
 FCEA = Finecorsa meccanico apertura

FCEC = All-closed position mechanical limit switch  
 FCEA = All-opened position mechanical limit switch

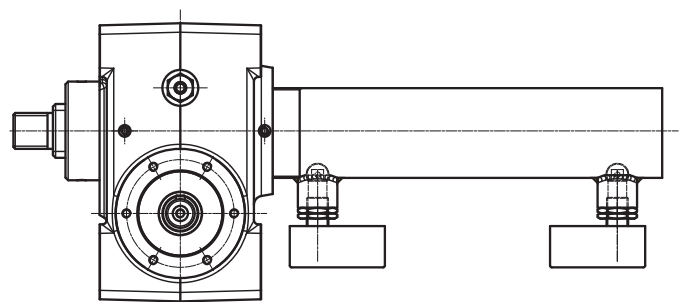
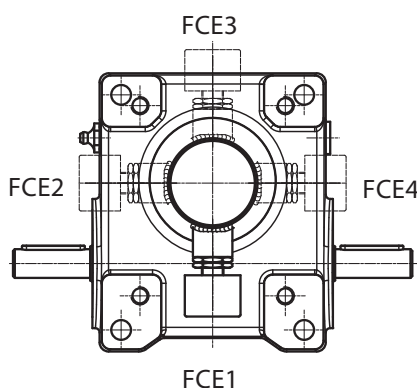
Tabella dimensioni / Dimensions table

Grandezza / Size	05	10	25	50	100	200
F	35	35	35	39	61	60
G	6	6	24	28	38	42
H	20	22	24	24	27	35
L	70	70	80	90	95	115
M	53	53	53	53	53	53



## Orientamento FCE

## FCE limit switches position

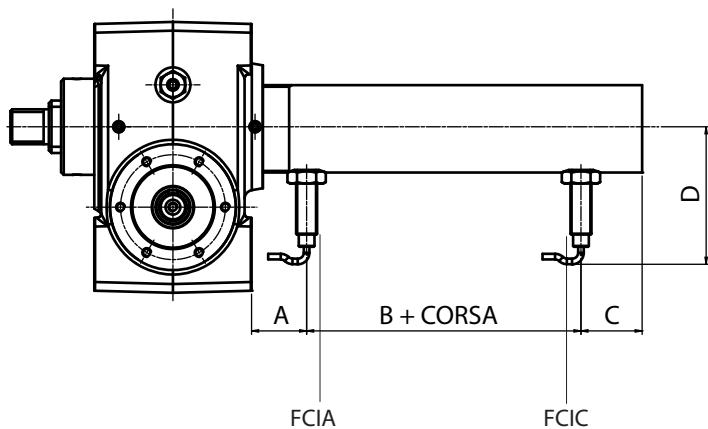


## MODELLO HT-FCI HT-VRS-FCI

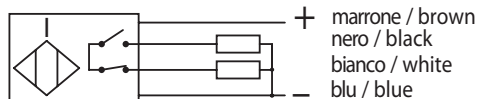
## HT-FCI HT-VRS-FCI MODEL

### Sensori induttivi

### Proximity (Inductive) sensors



NA + NC



FCIC = Finecorsa induttivo chiusura

FCIA = Finecorsa induttivo apertura

Caratteristiche tecniche:

Tensione di alimentazione (UB): 5 ÷ 40 Vdc

Temperatura di funzionamento: - 25° ÷ + 75°C

Grado di protezione: IP67

Visualizzazione stato di uscita: LED giallo

Tabella dimensioni / Dimensions table

Grandezza Size	05	10	25	50	100	200
A	23	20	32	39	61	60
B	6	6	7	8	8	8
C	26	26	35	44	57	69
D	70	70	77	87	95	112

FCIC = All-closed position inductive sensor

FCIA = All-opened position inductive sensor

Technical data:

Supply voltage (UB): 5 ÷ 40 Vdc

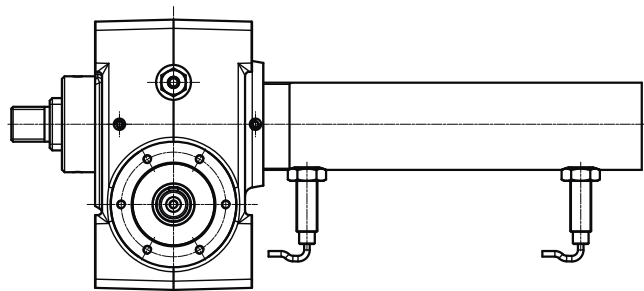
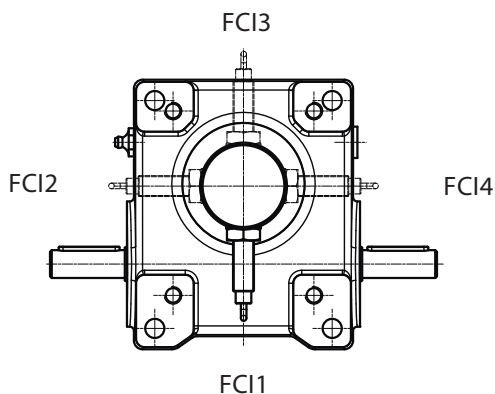
Temperature range: - 25° ÷ + 75°C

Degree of protection: IP67

Switch status indicator: yellow LED

### Orientamento FCI

### FCI proximity switches position



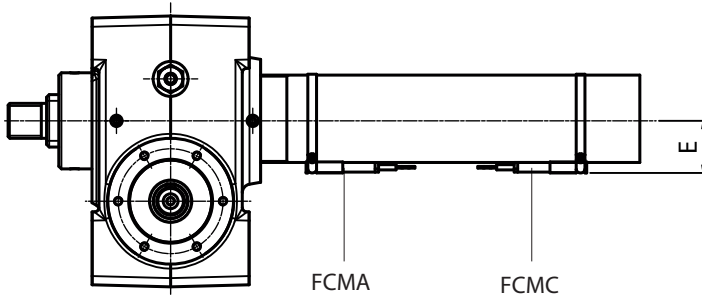


## MODELLO HT-FCM HT-VRS-FCM

## HT-FCM HT-VRS-FCM MODEL

### Finecorsa magnetici

### Magnetic limit switches



FCMC = Finecorsa magnetico chiusura

FCMA = Finecorsa magnetico apertura

N.B. per la scelta del tipo di sensore vedi pag. 58

FCMC = All-closed position magnetic switch

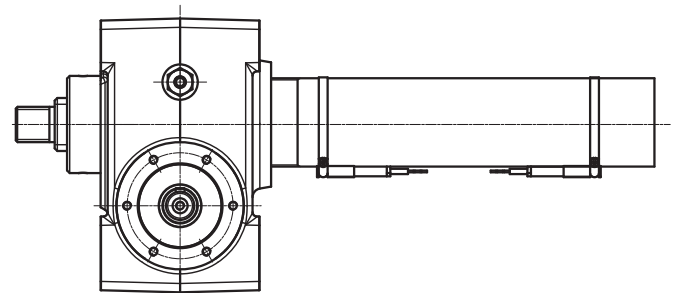
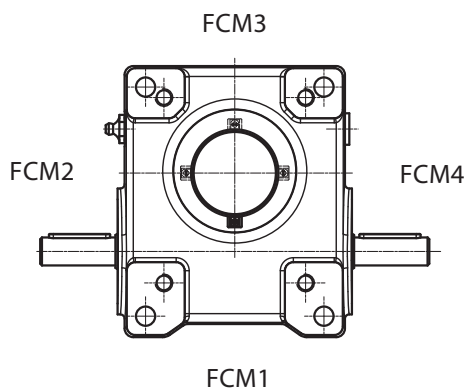
FCMA = All-opened position magnetic switch

N.B. For selection of type magnetic switch see page 58

Tabella dimensioni / Dimensions table						
Grandezza Size	05	10	25	50	100	200
E	24	24	31	41	49	66

### Orientamento FCM

### FCM limit switches position



## Fine corsa magnetici FCM - FCM magnetic Limit switches

Prestazioni / Performance	Tipo / Type		
	Reed NC	Reed NO	PNP
Tensione in DC / DC voltage	3 / 110 V	3 / 30 V	6 / 30 V
Tensione in AC / AC voltage	3 / 110 V	3 / 30 V	/
Corrente a 25°C / 25°C Current	0,5 A	0,1 A	0,20 A
Potenza / Power	20 VA	6 VA	4 W
Cavo alimentazione / Supply cable	PVC 2 x 0,14 mm	PVC 2 x 0,14 mm	PVC 3 x 0,14 mm
Lunghezza cavo / Cablelength		2500 mm	
Protezione / Protection		IP67	

### Circuito Reed NC

Circuito con ampolla Reed normalmente chiusa protetta da varistore contro le sovratensioni generate all'apertura del circuito, e sistema di visualizzazione a LED.

### Circuito PNP

Circuito con effetto di Hall con uscita PNP. Protetto contro l'inversione di polarità e contro picchi di sovratensione. Sistema di visualizzazione a LED.

### Circuito Reed NO

Circuito con ampolla Reed normalmente aperta, protetta da varistore contro le sovratensioni generate all'apertura del circuito, e sistema di visualizzazione a LED.

### Circuit Reed NC

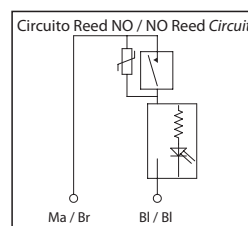
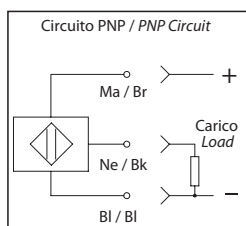
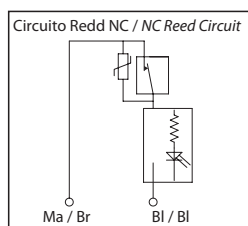
Circuit with normally closed Reed switch protected by a varistor against overvoltages caused when switching off, with LED indicator.

### Circuit PNP

Circuit with Hall-effect switch and PNP outlet. Protected against overvoltage spikes and reverse of polarity. With LED indicator.

### Circuit Reed NO

Circuit with normally open Reed switch protected by a varistor against overvoltages caused when switching off, with LED indicator.



### Encoder Opzione E

Encoder su motori CA. Encoder incrementale bidirezionale con (standard) e senza impulso di zero IP54.

Impulsi giro disponibili: 50 / 100 / 200 / 400 / 500 / 512 / 1000 / 1024 (standard)

Circuiti d'uscita disponibili: Line Drive 5 Vdc (standard) Push Pull 24 Vdc / Open Collector NPN 10 -30 Vdc / Open Collector PNP 10 - 30 Vdc.

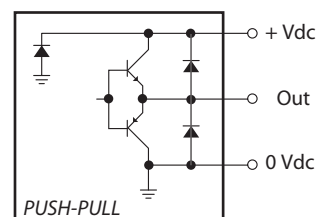
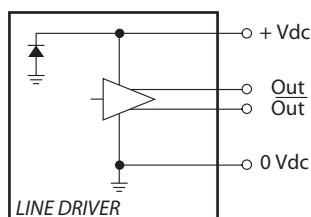
### Encoder E Option

Encoder mounted on AC motors. Bidirectional incremental encoder, with (standard) or without zero-pulse, protection IP54.

Available ppr: 50 / 100 / 200 / 400 / 500 / 512 / 1000 / 1024 (standard)

Available output circuits: Line Drive 5 Vdc (standard) Push Pull 24 Vdc / Open Collector NPN 10 -30 Vdc / OpenCollector PNP 10 -30 Vdc.

Rosso / Red	±Vdc
Nero / Black	0 Vdc
Ver de / Green	A
Giallo / Yellow	B
Blu / Blue	Z
Marrone / Brown	-A
Arancione / Orange	-B
Bianco / White	-Z



**Riferimento Sigla d'ordinazione**

## Fine Corsa Meccanici:

2FC2 = 2 Micro XGG (solo versione HR-F)  
3FC2 = 3 Micro XGG (solo versione HR-F)

## Fine Corsa Magnetici:

## Solo versione HT

2FCM0 = 2 Sensori circuito Reed NC  
(versione standard in assenza di indicazioni)

2FCM1 = 2 Sensori circuito Reed NO  
2FCM2 = 2 Sensori PNP

3FCM0 = 3 Sensori circuito Reed NC  
(versione standard in assenza di indicazioni)

3FCM1 = 3 Sensori circuito Reed NO  
3FCM2 = 3 Sensori PNP

## Fine Corsa Meccanici Esterni:

## Solo versione HT

2FCE = 2 micro con contatto NO e NC  
(versione standard in assenza di indicazioni)

3FCE = 3 micro con contatto NO e NC

## Fine Corsa Induttivi:

## Solo versione HT

2FCI = 2 Sensori induttivi

## Potenziometri:

POT01A = 1 k Ohm (solo versione HR-F)  
POT05A = 5 k Ohm (solo versione HR-F)  
POT10A = 10 k Ohm (solo versione HR-F)  
(versioni standard)

POT01B = 1 k Ohm (solo versione HR-F)  
POT05B = 5 k Ohm (solo versione HR-F)  
POT10B = 10 k Ohm (solo versione HR-F)  
(versioni speciali)

## Encoder:

(solo su motore CA)

E05 = Push Pull 1024 ppr  
E06 = Line Drive 1024 ppr (standard)  
E07 = Open Collector NPN  
E08 = Open Collector PNP

(solo su cassa martinetto)

E00 = Push Pull 2 canali 4 ppr  
E09 = Push Pull 1024 ppr  
E10 = Line Drive 1024 ppr  
E11 = Open Collector NPN  
E12 = Open Collector PNP

E13 = Encoder non contemplato  
(secondo richiesta cliente)

**Ordering key references**

## Mechanical limit switches:

2FC2 = 2 Micro XGG (only version HR-F)  
3FC2 = 3 Micro XGG (only version HR-F)

## Magnetic limit switches:

## Only version HT

2FCM0 = 2 Sensors circuit Reed NC  
(standard version without prior information)

2FCM1 = 2 Sensors circuit Reed NO  
2FCM2 = 2 Sensors PNP

3FCM0 = 3 Sensors circuit Reed NC  
(standard version without prior information)

3FCM1 = 3 Sensors circuit Reed NO  
3FCM2 = 3 Sensors PNP

## Mechanical limit switches:

## Only version HT

2FCE = 2 Microswitches, changeover contact  
(standard version without prior information)

3FCE = 3 Microswitches, changeover contact

## Inductive sensors:

## Only version HT

2FCI = 2 Inductive sensors

## Potentiometers:

POT01A = 1 k Ohm  
POT05A = 5 k Ohm  
POT10A = 10 k Ohm  
(standard version)

POT01B = 1 k Ohm  
POT05B = 5 k Ohm  
POT10B = 10 k Ohm  
(Special version)

## Encoder:

(only on AC motor)

E05 = Push Pull 1024 ppr  
E06 = Line Drive 1024 ppr (standard)  
E07 = Open Collector NPN  
E08 = Open Collector PNP

(only on screwjack housing)

E00 = Push Pull 2 channels 4 ppr  
E09 = Push Pull 1024 ppr  
E10 = Line Drive 1024 ppr  
E11 = Open Collector NPN  
E12 = Open Collector PNP

E13 = Encoder not considered above  
(according to customer request)

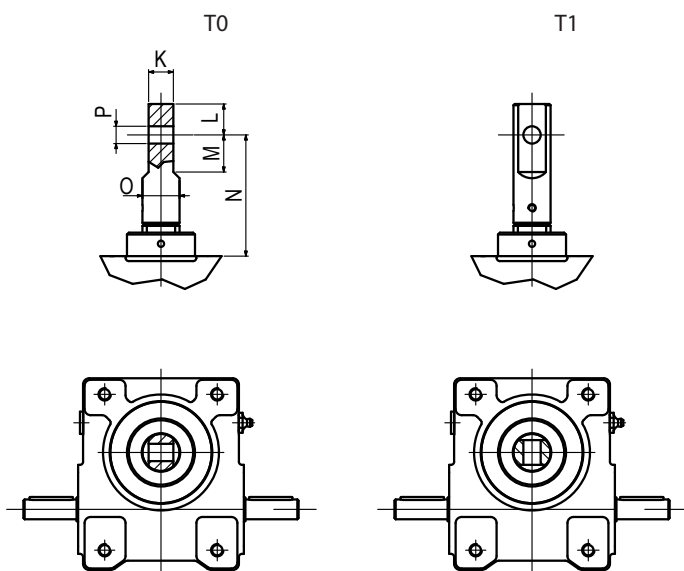
## Accessori

### Terminali anteriori

Oltre ai terminali standard possono essere forniti diversi tipi di terminali, anche a disegno: devono essere scelti in relazione all'installazione del martinetto per annullare l'eccentricità del carico.

Si sottolinea che sul terminale si scarica la coppia di reazione che agisce sulla madrevite in seguito all'applicazione del carico, perciò nel caso di terminali a forcella o a snodo sferico si deve prevedere il dispositivo antirotazione (solo serie HT). Vedi pag. 71

- T0 = Terminale ad Occhio versione standard**
- T1 = Terminale ad Occhio a 90° versione standard**



## Options

### Front Fixings

Besides standard front fixings, other customized ones can also be supplied: they must be selected according to the type of installation of the jack in order to avoid as much as possible the load being not perfectly axial (load eccentricities).

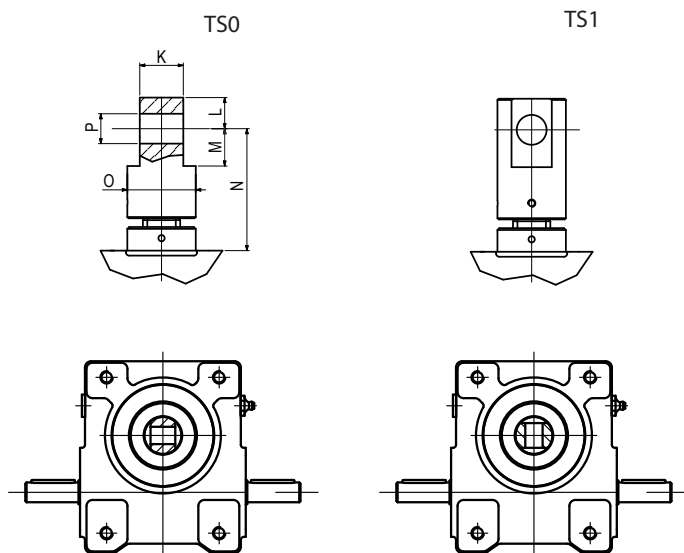
Please notice that the reaction torque that is applied to the nut under load is transferred to the front fixings hence, in case of clevis or ball joint, an antirotation device needs to be also provided (only on HT models). See page 71

- T0 = Standard Fixing Eyelet**
- T1 = Standard Fixing Eyelet turned by 90°**

*Tabella dimensioni / Dimensions table*

Grandezza Size	K	L	M	N	O	P ( $\phi H9$ )
05	12	15	22	68	$\phi 18$	$\phi 10$
10	14	20	25	89	$\phi 20$	$\phi 12$
25	20	25	30	102	$\phi 30$	$\phi 14$
50	30	25	30	117	$\phi 40$	$\phi 22$
100	42	35	40	154	$\phi 55$	$\phi 30$
200	55	50	50	145	$\phi 70$	$\phi 40$

- TS0 = Terminale ad Occhio versione speciale**
- TS1 = Terminale ad Occhio a 90° versione speciale**



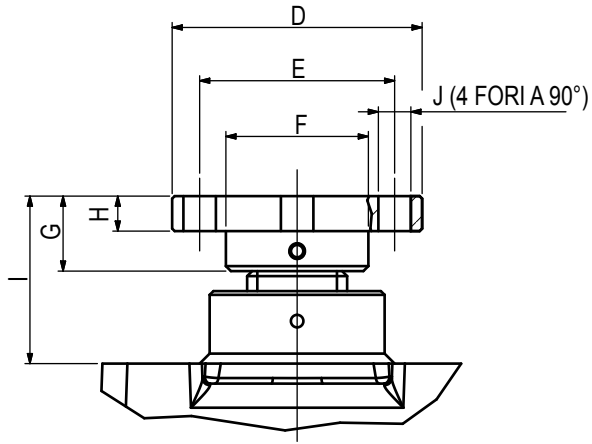
- TS0 = Not Standard Fixing Eyelet**
- TS1 = Not Standard Fixing Eyelet turned by 90°**

*Tabella dimensioni / Dimensions table*

Grandezza Size	K	L	M	N	O	P ( $\phi H9$ )
10	25	20	20	80	$\phi 38$	$\phi 20$
25	30	25	25	115	$\phi 48$	$\phi 25$
50	40	35	35	150	$\phi 68$	$\phi 35$
100	40	50	50	205	$\phi 98$	$\phi 50$
200	75	60	60	235	$\phi 108$	$\phi 60$

### TF = Terminale Flangiato

### TF = Standard Fixing Flanged

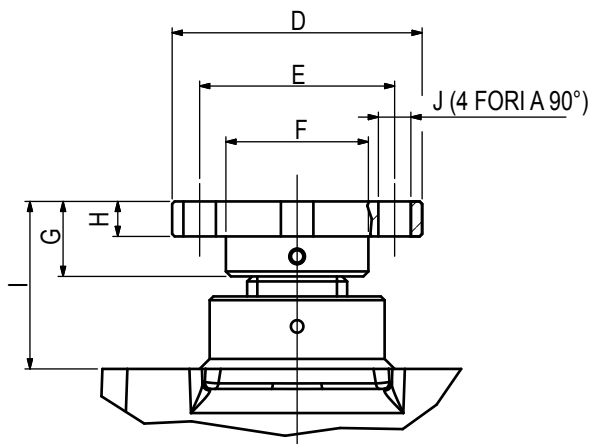


*Tabella dimensioni / Dimensions table*

Grandezza Size	D	E	F	G	H	I	J
05	φ55	φ43	φ30	18	10	34.5	φ7
10	φ65	φ50	φ35	20	12	40	φ9
25	φ90	φ68	φ45	22	12	48	φ11
50	φ100	φ78	φ57	30	12	66	φ13
100	φ130	φ100	φ72	45	20	90	φ17
200	φ198	φ155	φ105	60	30	110	φ25

### TFS = Terminale Flangiato speciale

### TFS = Not Standard Fixing Flanged

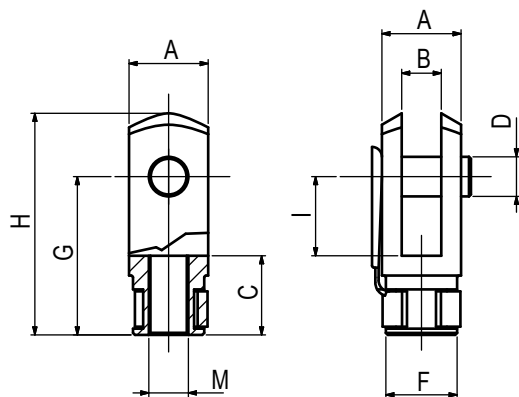


*Tabella dimensioni / Dimensions table*

Grandezza Size	D	E	F	G	H	I	J
05	φ55	φ40	φ30	14	8	30.5	φ7
10	φ79	φ60	φ46	21	8	41	φ11
25	89	67	46	23	10	49	φ11
50	φ109	φ85	φ60	30	15	66	φ13
100	φ149	φ117	φ85	50	20	95	φ17

## TA3 = Terminale a Forcella

## TA3 = Fixing Clevis



*Tabella dimensioni / Dimensions table*

Grandezza Size	A	B	C	D ( $\phi H9$ )	F	G	H	I	M
05	24	12	24	$\phi 12$	20	48	62	24	M12
10	27	14	28	$\phi 14$	24	56	72	28	M14
25 *	40	20	40	$\phi 20$	34	80	105	40	M20x1.5
50 *	55	30	56	$\phi 30$	48	110	148	54	M27x2
100 *	70	35	72	$\phi 35$	60	144	188	72	M36x2
200 *	120	60	104	$\phi 60$	100	208	268	104	M52x3

Dalla grandezza 05 alla 25 le forcelle sono complete di perno con clips.

Dalla grandezza 50 alla 200 le forcelle sono complete di perno e seeger.

Nelle grandezze contrassegnate con \* occorre richiedere l'opzione TA3 in fase d'ordine in quanto non montabili sullo stelo standard.

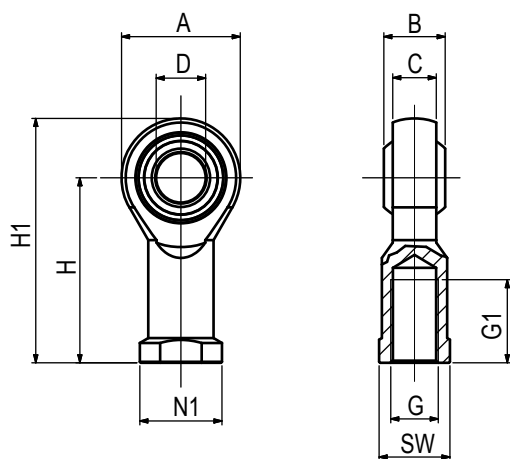
From size 05 to size 25, clevises integrate pin w/clip.

From size 50 to size 200, clevises integrate pin w/seeger.

For sizes marked with (\*) option TA3 needs to be clearly required when ordering, because clips can't be mounted (afterwards) on a standard leadscrew edge.

## TA4 = Terminale Testa a snodo

## TA4 = Fixing Ball Joint



*Tabella dimensioni / Dimensions table*

Grandezza Size	A	B	C	D ( $\phi H9$ )	G	G1	H	H1	N1	SW
05	32	16	12	$\phi 12$	M12	22	50	66	22	19
10	36	19	13.5	$\phi 15$	M14	25	57	75	26	22
25 *	50	25	18	$\phi 20$	M20x1.5	33	77	102	35	30
50	70	37	25	$\phi 30$	M30x2	51	110	145	50	41
100 *	80	43	28	$\phi 35$	M36x2	56	125	165	58	50
200 *	137	44	38	$\phi 60$	M52x3	70	175	243	88	75

Il montaggio del terminale a snodo prevede un filetto diverso da quello standard

Can only be mounted on threads different from standard ones.

## Fissaggio posteriore

### Forature opzionali sulle casse dei martinetti Opzione K

Qualora si presenti la necessità di avere sulla cassa del martinetto delle forature di fissaggio diverse da quelle standard è possibile fornire martinetti con una foratura opzionale.

La tabella sottostante riporta le dimensioni delle forature per taglia di martinetto.

Possono essere fornite casse con forature diverse da quelle riportate in tabella con dimensioni in funzione alle esigenze del cliente (contattare l'ufficio tecnico MecVel).

Tabella dimensioni / Dimensions table				
Grandezza / Size	A	B	C	D
05	28	56	80	φ9 PASSANTE/THROUGH-HOLES
10	30	80	85	M8 PROF. 16 / M8 DEEP 16
25 *	48	102	131	φ11 PASSANTE/THROUGH-HOLES
50	60	130	165	φ13 PASSANTE/THROUGH-HOLES
100	60	134	175	M20 PROF. 40 / M20 DEEP 40

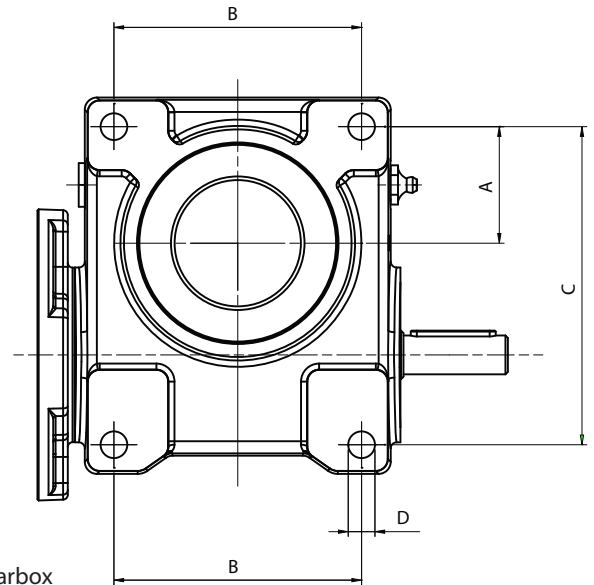
\* Foratura già presente sulla cassa standard / already supplied on standard gearbox

## Rear Fixing

### Additional gearbox hole-settings Option K

There is availability for different hole-settings, by drilling additional threaded holes on gearbox.

Table below shows possibilities for hole-settings, and customized ones can be supplied (upon contact to Mecvel offices).



## Listelli di fissaggio supplementari Opzione LF

Se per esigenze di montaggio non fosse possibile fissare il martinetto con le forature presenti sul corpo, sono disponibili dei listelli di fissaggio supplementari.

Nella tabella sottostante sono riportate le dimensioni dei listelli standard, ma possono essere forniti listelli con dimensioni specifiche in funzione alle esigenze del cliente.

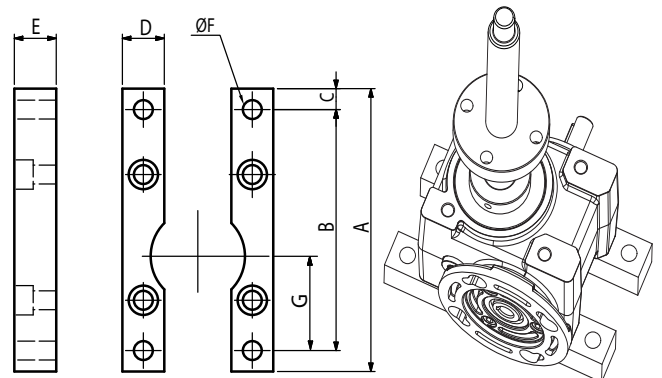
Per ulteriori informazioni contattare l'ufficio tecnico MecVel.

## Fastening strips Opzione LF

In case threaded holes on gearbox should not be 100% compatible with customer's structure, additional fastening strips are available.

Table below shows standard strips, but customized ones can be made: contact Mecvel offices to check possibilities in detail.

Tabella dimensioni / Dimensions table							
Grandezza / Size	A	B	C	D	E	F	G
05	140	120	10	20	15	φ9	48
10	150	130	10	20	20	φ9	52
25	210	185	12.5	30	20	φ11	75
50	270	240	15	40	30	φ13	98
100	315	275	20	40	40	φ19	110
200	415	365	25	60	60	φ28	155



## Piastre per perni oscillanti Opzione OA e OP

Per le grandezze 05 / 10 / 25 sono disponibili le piastre porta perni, in alluminio, per permettere il montaggio oscillante.  
La tabella sottostante riporta le dimensioni e il tipo di montaggio delle piastre.

Possono essere forniti i relativi supporti oscillanti( vedi pag. 66)

## Rocking operation supports Options OA and OP

Sizes 05 / 10 / 25 can host counter-platings for pins, that allow screwjacks for a "swinging" movement when operating  
Table below shows dimensions and mounting specs for these platings.

Swivelling shafts holder for connection to customer's structure are also available (see pag. 66)

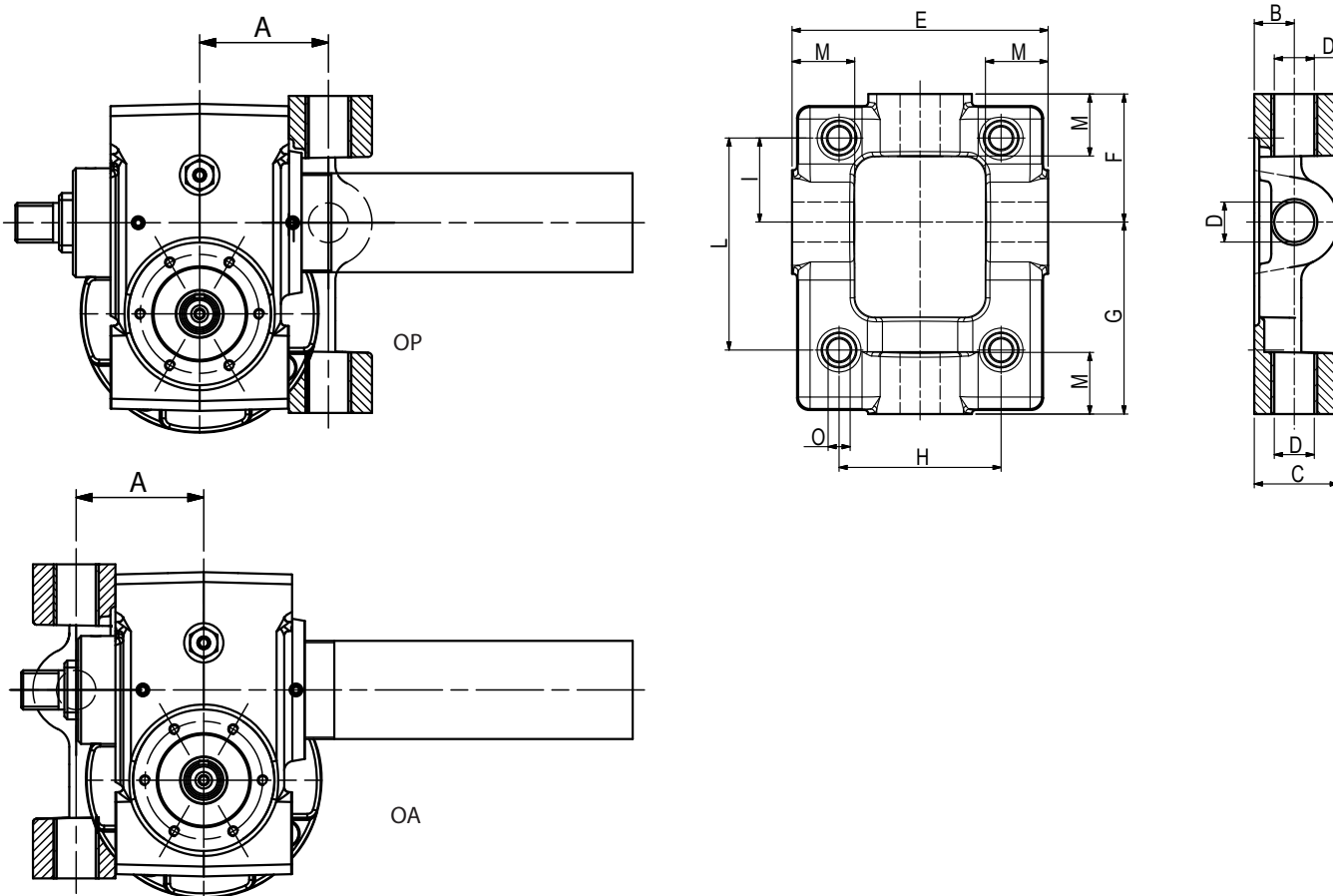


Tabella dimensioni / Dimensions table

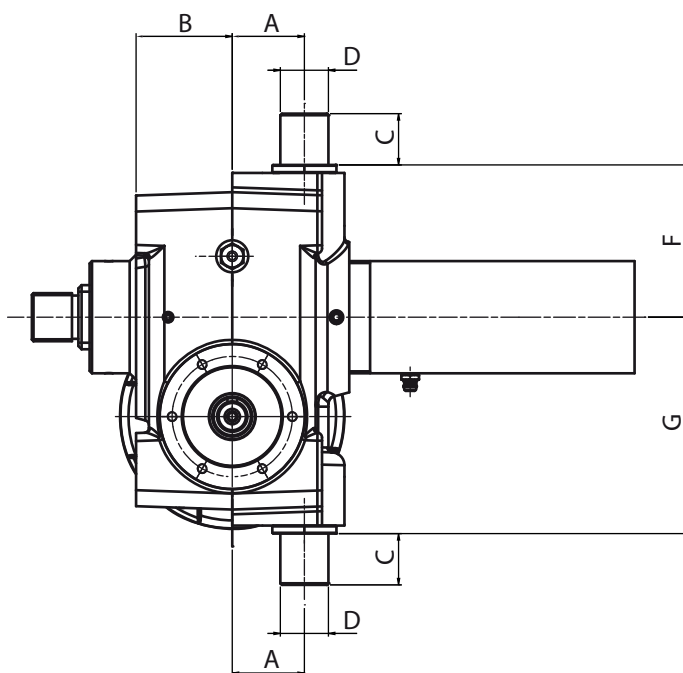
Grandezza Size	A	B	C	D ( $\phi$ H7)	E	F	G	H	I	L	M	O
05	50	15	29	$\phi$ 16	74	37	61	52	21	60	10	$\phi$ 9
10	55	15	30	$\phi$ 16	104	41	66	62	29	78	15	$\phi$ 9
25	65	20	42	$\phi$ 20	128	64	96	81	42	106	30	$\phi$ 11



## Predisposizione per perni oscillanti Opzione OP

Per le grandezze 50 100 e 200 sono disponibili dei corpi martinetto con perni integrati per permettere il montaggio oscillante.  
Per queste tre taglie non è disponibile l'opzione OA.

Possono essere forniti i relativi supporti oscillanti ad esclusione della grandezza 200 (vedi pag. 67).



## Integrated rocking operation supports Option OP

Sizes 50 / 100 / 200, requested with option OP, are already integrating the pins in their gearboxes, so to allow for the "swinging" movement already described.  
In these three sizes, option OA is not available.

Swivelling shafts holder for connection to customer's structure are also available (see pag. 67), except for size 200.

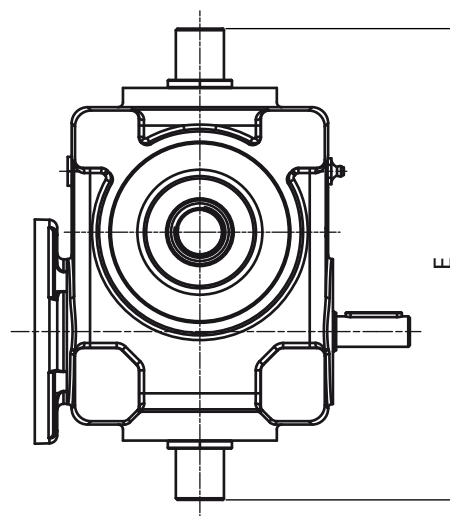


Tabella dimensioni / Dimensions table

Grandezza / Size	A	B	C	D ( $\phi h7$ )	E	F	G
50	45	63	32	30	294	95	135
100	90	80	42	40	330	97	149
200	45	96	60	55	444	146	178

## Supporti oscillanti

SP--P

Per il fissaggio dei martinetti corredati di piastre per perni oscillanti (opzione OA - OP), sono disponibili quattro grandezze di supporti oscillanti.

Il gruppo composto SPxxP è composto da due supporti e due perni.

Supporto non disponibile per la taglia 200.

## Swinging mounting feet

SP--P

A practical installation of screwjacks featuring swinging movement support (option OA-OP) can be done thanks to four sizes of mounting "feet"

SPxxP kit includes two feet and two pins.

This is unavailable for size 200.

Codice / Code	Descrizione / Description	Dimensioni / Dimensions
SP0014P	<p>Kit composto da due supporti completi di perni d.14/16 per il fissaggio dei martinetti taglia 05 10</p> <p>Kit includes two feet and two pins <math>\varnothing 14/16</math>, for screwjacks size 05 10</p>	<p>Technical drawings for SP0014P showing side, front, and detail views of the swinging mounting feet and pins. Dimensions include: 20, <math>\varnothing 14 G7</math>, 150, 110, 50, 20, <math>\varnothing 10</math>, 32, 120, 140, 31, 15, 12, <math>\varnothing 16 f7</math>, <math>\varnothing 14 f7</math>, and <math>\varnothing 20</math>.</p>
SP0020P	<p>Kit composto da due supporti completi di perni d.20 per il fissaggio dei martinetti taglia 25</p> <p>Kit includes two feet and two pins <math>\varnothing 20</math>, for screwjacks size 25</p>	<p>Technical drawings for SP0020P showing side, front, and detail views of the swinging mounting feet and pins. Dimensions include: 30, <math>\varnothing 20 G7</math>, 150, 110, 50, 20, <math>\varnothing 14</math>, 37, 120, 145, 65, 30, 30, <math>\varnothing 20 f7</math>, <math>\varnothing 20 f7</math>, and <math>\varnothing 30</math>.</p>

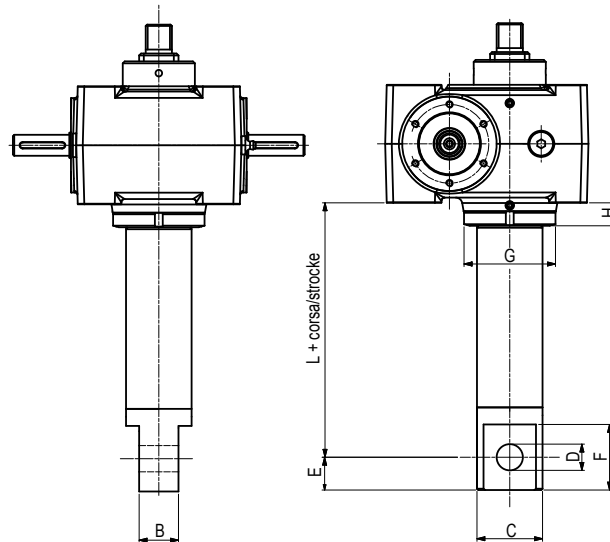
Codice / Code	Descrizione / Description	Dimensioni / Dimensions
SP0030P	<p>Kit composto da due supporti completi d.30 per il fissaggio dei martinetti taglia 50</p> <p>Kit includes two feet Ø30, for screwjacks size 50</p>	<p>Technical drawings for SP0030P showing dimensions in millimeters:</p> <ul style="list-style-type: none"> <li>Side view: top width 40, mounting hole diameter <math>\varnothing 30\ G7</math>, base width 50.</li> <li>Front view: total height 155, mounting hole diameter <math>\varnothing 30\ f7</math>, base width 56.</li> <li>Detail views: mounting plate diameter <math>\varnothing 14</math>, base diameter <math>\varnothing 39</math>, mounting hole diameter <math>\varnothing 30\ f7</math>.</li> </ul>
SP0040P	<p>Kit composto da due supporti completi d.40 per il fissaggio dei martinetti taglia 100</p> <p>Kit includes two feet Ø40, for screwjacks size 100</p>	<p>Technical drawings for SP0040P showing dimensions in millimeters:</p> <ul style="list-style-type: none"> <li>Side view: top width 50, mounting hole diameter <math>\varnothing 40\ G7</math>, base width 70.</li> <li>Front view: total height 205, mounting hole diameter <math>\varnothing 40\ f7</math>, base width 75.</li> <li>Detail views: mounting plate diameter <math>\varnothing 18</math>, base diameter <math>\varnothing 50</math>, mounting hole diameter <math>\varnothing 40\ f7</math>.</li> </ul>

## Protezione rigida oscillante (solo versione HT) Opzione PO

Qualora si presenti la necessità di un montaggio con fissaggio basculante all'estremità posteriore del martinetto è possibile utilizzare la protezione rigida oscillante.  
Con questo tipo di fissaggio la protezione è sottoposta al carico massimo applicato al martinetto.

## Rear-pipe for swinging movement (only HT model) Option PO

In case an eyelet rear attachment is needed, screwjacks can be fitted with this type of rear-pipe.  
When using this kind of fastening, rear-pipe is undertaking max load applied to screwjack



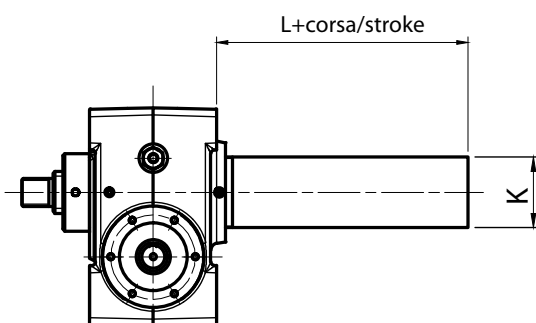
Grandezza Size	B	C	D ( $\phi$ H7)	E	F	G	H	L
05	25	$\phi$ 36	$\phi$ 20	20	40	$\phi$ 42	12	92
10	25	$\phi$ 36	$\phi$ 20	20	40	$\phi$ 42	11	92
25	30	$\phi$ 50	$\phi$ 25	25	50	$\phi$ 70	18	120
50	40	$\phi$ 70	$\phi$ 35	35	70	$\phi$ 92	24	152
100	60	$\phi$ 85	$\phi$ 50	50	100	$\phi$ 110	37	210
200	75	$\phi$ 120	$\phi$ 60	60	120	$\phi$ 155	43	240

## Protezione fissa (solo versione HT)

Per la versione HT è disponibile la protezione fissa in alluminio per lo stelo filettato.  
Omettere "C" nella sigla d'ordine.

## Fixed protection (only HT model)

For the HT version is available for the fixed protection in aluminum for the leadscrew.



Grandezza Size	L	K
05	55	$\phi$ 36
10	52	$\phi$ 36
25	74	$\phi$ 50
50	91	$\phi$ 70
100	126	$\phi$ 85
200	137	$\phi$ 120

Accessorio obbligatorio con Finecorsa induttivi (FCI), finecorsa magnetici (FCM), finecorsa meccanici (FCE) e con antirotazione (opzione L).

Mandatory accessory with inductive limit switches (FCI), magnetic limit switches (FCM), mechanical limit switches (FCE) and anti-rotation device (option L).

## Protezioni vite

### Soffietto Opzione B

Per l'utilizzo del martinetto in ambienti aggressivi, oppure nel settore alimentare e farmaceutico è disponibile il soffietto di protezione per la vite trapezia.

### Versione HT

## Screw protections

### Rubber bellow Option B

Leadscrew can be protected by means of this element, a very useful one in case of harsh (dust, rain...) or delicate (food, medical) environments.

### Model HT

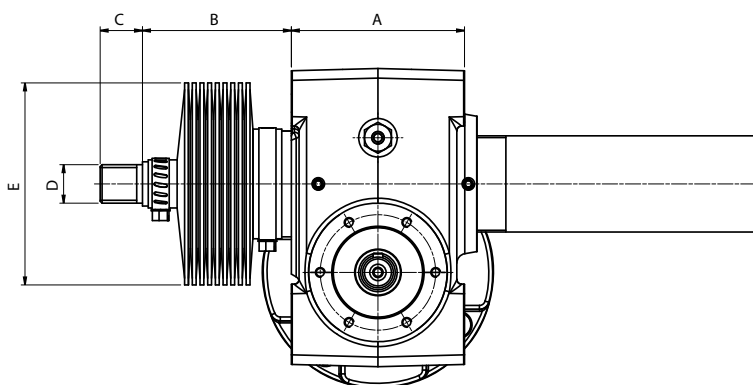


Tabella dimensioni / Dimensions table					
Grandezza Size	A	B	C	D	E
05	70	$36 + ((1.16 \times corsa) - corsa)$ $36 + ((1.16 \times stroke) - stroke)$	17.5	M12	$\phi 70$
10	80	$40 + ((1.12 \times corsa) - corsa)$ $40 + ((1.12 \times stroke) - stroke)$	19	M14	$\phi 80$
25	90	$46 + ((1.08 \times corsa) - corsa)$ $46 + ((1.08 \times stroke) - stroke)$	22	M20	$\phi 105$
50	120	$56 + ((1.04 \times corsa) - corsa)$ $56 + ((1.04 \times stroke) - stroke)$	29	M30X2	$\phi 150$
100	160	$65 + ((1.05 \times corsa) - corsa)$ $65 + ((1.05 \times stroke) - stroke)$	45	M36X3	$\phi 165$
200	192	$70 + ((1.06 \times corsa) - corsa)$ $70 + ((1.06 \times stroke) - stroke)$	58	M56X5.5	$\phi 195$

Versione HR

Model HR

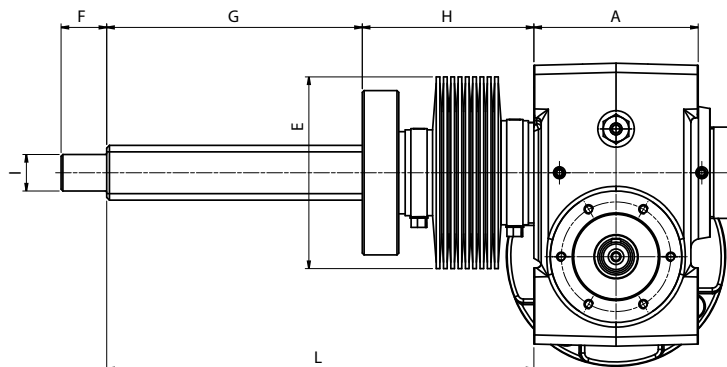


Tabella dimensioni / Dimensions table

Grandezza Size	A	E	F	G	H	I ( $\phi h7$ )	L
05	70	$\phi 70$	16	20 + corsa 20 + stroke	47 + ((1.16x corsa)-corsa) 47+ ((1.16 x stroke)- stroke)	$\phi 12$	67 + (1.16x corsa) 67+ (1.16 x stroke)
10	80	$\phi 80$	20	25 + corsa 25 + stroke	56 + ((1.12x corsa)-corsa) 56+ ((1.12 x stroke)- stroke)	$\phi 15$	81 + (1.12x corsa) 81+ (1.12 x stroke)
25	90	$\phi 105$	25	40 + corsa 40 + stroke	70 + ((1.08x corsa)-corsa) 70+ ((1.08 x stroke)- stroke)	$\phi 20$	110 + (1.08x corsa) 110+ (1.08 x stroke)
50	120	$\phi 150$	30	50 + corsa 50 + stroke	100 + ((1.04x corsa)-corsa) 100 + ((1.04 x stroke)- stroke)	$\phi 25$	150 + (1.04x corsa) 150+ (1.04 x stroke)
100	160	$\phi 165$	40	55 + corsa 55 + stroke	120 + ((1.05x corsa)-corsa) 120+ ((1.05 x stroke)- stroke)	$\phi 40$	175 + (1.05x corsa) 175+ (1.05 x stroke)
200	192	$\phi 195$	70	60 + corsa 60 + stroke	145 + ((1.06x corsa)-corsa) 145 + ((1.06 x stroke)- stroke)	$\phi 55$	205 + (1.06x corsa) 205+ (1.06 x stroke)

A richiesta sono fornibili martinetti in versione HR con doppio soffierto.

On demand double bellows on HR screwjacks.

## Antirotazione Opzione L

Il dispositivo di Antirotazione vincola la rotazione della vite traslante attorno al proprio asse: indispensabile in caso di carico non guidato.

Con attacco anteriore TA3 e TA4 è consigliabile utilizzare tale dispositivo per prevenire lo svitamento del terminale qualora non saldamente fissato.

Questo dispositivo è disponibile solo nei modelli a vite traslante HT ed è realizzato tramite un pattino sagomato fissato all'estremità dello stelo filettato che si impegna nelle scanalature interne del tubo di protezione.

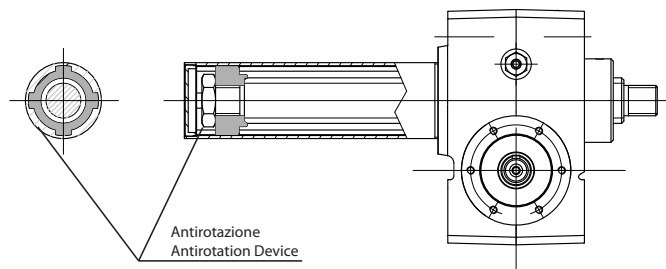
## Antirotation Device Option L

The Anti-rotation device avoids push rod spinning around its own axis when travelling: it is essential in case of not guided load.

When using TA3 and A4 front ends it is advisable to use this option to prevent front end from unscrewing in case it is not properly fixed.

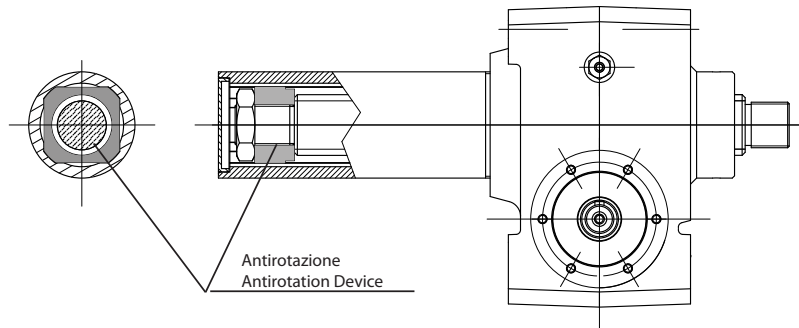
This device is available only on travelling screw models HT and it is done by means of a flanged nut fixed on the bottom of the acme screw engaged in a keyway fixed to the protective tube.

### Versione per grandezza HT 05 10 25



### Version for sizes HT 05 10 25

### Versione per grandezza HT 50 100 200



### Version for sizes HT 50 100 200

## Chioccioline di sicurezza

In alcune applicazioni è necessario che il martinetto possa sostenere il carico anche in caso di usura della madrevite principale.

La chiocciola di sicurezza è un dispositivo che consente il controllo dell'usura della madrevite, prevenendo la caduta del carico qualora si abbia il collasso del filetto per usura, prima delle necessarie operazioni di controllo.

Sono disponibili tre versioni di chioccioline di sicurezza per i martinetti a vite trapezia, in funzione alle esigenze applicative.

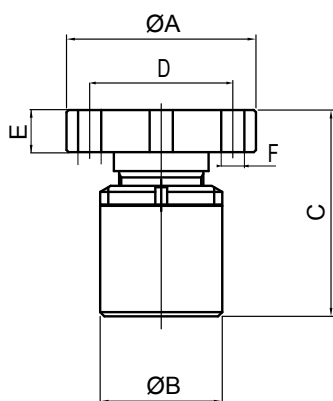
Per i martinetti a ricircolo di sfere è possibile fornire soluzioni ma è necessario contattare il nostro servizio tecnico.

### Chiocciola di sicurezza in acciaio (Solo versione HR) Opzione GS

La chiocciola è realizzata in acciaio ed è stata studiata per intervenire solo nel caso si superi l'usura massima della madrevite. La chiocciola è montata in maniera solidale alla madrevite in bronzo.

Quando la madrevite arriva all'usura massima la chiocciola di sicurezza inizia a lavorare sullo stelo filettato fino ad arrivare al grippaggio della chiocciola stessa sullo stelo.

Questa chiocciola può lavorare in entrambe le direzioni e cioè sia con carico in compressione che a trazione.



## Safety Nuts

In some applications it is necessary to have the jack hold the load even in the event that the main nut fails due to wear.

The safety nut is a device that enables checking the wear of the main nut and that prevents the load from falling down in case the nut thread collapses, due to wear, before being able to do the necessary checking operations.

Three types of safety nuts are available for acme screwjacks, according to the specific needs of each application.

For ball screwjacks we can supply similar solutions but it is necessary to contact our technical department.

### Steel Safety Nut (only for travelling nut models HR) Option GS

The safety nut is in steel and has been designed to start working only in case of main nut maximum wear. This safety nut is connected to the main bronze nut and travels with it along the stroke.

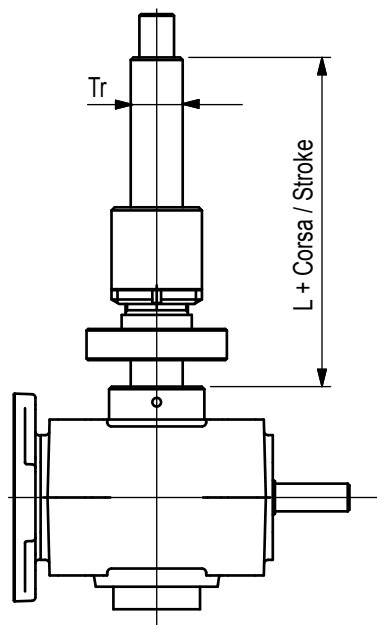
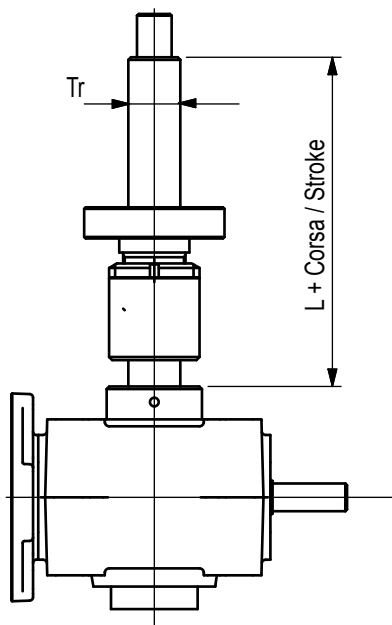
When the bronze nut is completely worn out, the steel nut starts working on acme screw until it comes to a complete grip to acme screw. Screwjack is completely blocked.

This kind of nut can work in both directions, i.e. with compression or traction load (pushing / pulling)

Tabella dimensioni / Dimensions table

Grandezza Size	A	B	C	D	E	F	L	Tr
05	φ55	45	65	43	12	φ7	76	18x4
10	φ65	45	65	50	15	φ9	86	20x4
25	φ90	58	95	68	20	φ11	125	30x6
50	φ99	75	135	78	25	φ11	165	40x7
100	φ129	92	170	100	30	φ13	200	55x9
200	φ179	125	200	140	30	φ18	230	70x10

Versione con carico in compressione / Compression-Pushing load    Versione con carico in trazione / Traction-Pulling load





## Chiocciola di sicurezza in bronzo con controllo visivo di usura (Solo versione HR) Opzione G

È realizzata con una seconda madrevite accoppiata alla madrevite principale tramite un'incastro che garantisce la rotazione, ma ne lascia libero il movimento assiale l'una rispetto l'altra.  
Quando la madrevite inizia ad usurarsi, il gioco tra madrevite e stelo filettato aumenta, facendo avvicinare la chiocciola di sicurezza alla madrevite ed inizia a ricevere parte del carico.  
Quando la chiocciola di sicurezza inizia a lavorare genera una diminuzione della quota X che non può scendere al di sotto del valore minimo stabilito dalla tabella sottostante.  
Al raggiungimento di questo valore minimo è **INDISPENSABILE** sostituire la madrevite e la chiocciola di sicurezza. In caso di mancata sostituzione di questi componenti si potrebbe incorrere in fenomeni di usura tali da provocare il collasso del carico.  
E' indispensabile misurare periodicamente la quota X per rendersi conto del progredire dello stato di consumo della madrevite.

## Bronze safety nut with visual wear ceck (only HR model) Option G

An auxiliary bronze nut travels along with main bronze nut, kept together by a small slot.  
This connection allows for independent axial movement of one nut to the other. When main nut starts getting too much worn, backlash between this nut and leadscrew grows. This condition causes the auxiliary nut to start working, undertaking part of the load.  
When this happens, dimension "X" (see table below )lowers; and once it reaches the minimum admitted value shown below, screwjack shall be serviced because wear has reached a critical level, causing a possible collapse of load.  
Therefore, we recommend a recurrent check of "X", so to monitor wear of system.

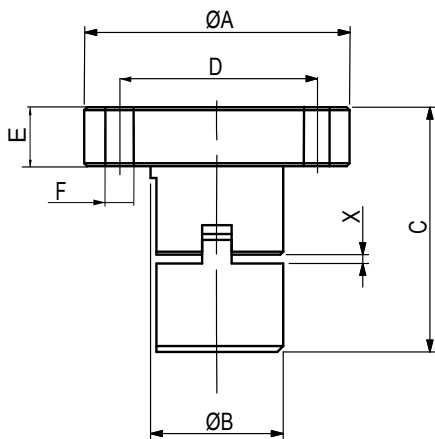
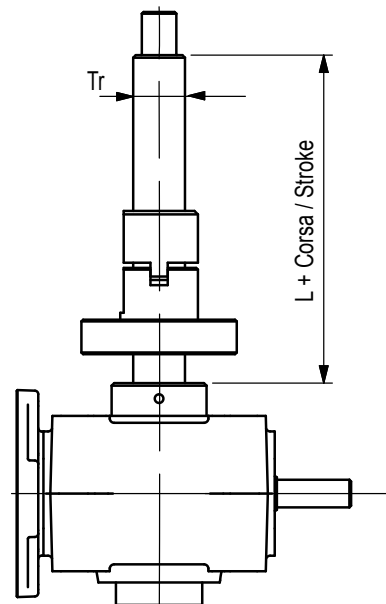
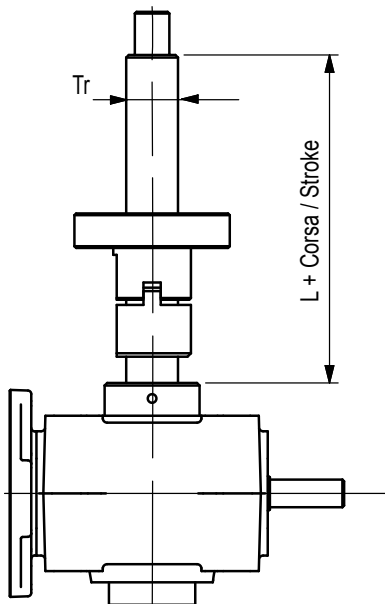


Tabella dimensioni / Dimensions table										
Grandezza Size	A	B	C	D	E	F	L	Valore iniziale Starting value X	Valore min. minimum admitted value X	Tr
05	φ55	30	55	43	12	φ7	76	2	1	18x4
10	φ65	35	62	50	15	φ9	86	2	1	20x4
25	φ90	45	83	68	20	φ11	125	3	1.5	30x6
50	φ99	57	114	78	25	φ11	165	3.5	1.75	40x7
100	φ129	72	145	100	30	φ13	200	4.5	2.25	55x9
200	φ179	100	170	140	30	φ18	230	5	2.5	70x10

Versione con carico in compressione / Compression-Pushing load

Versione con carico in trazione / Traction-Pulling load



## Chiocciola di sicurezza in bronzo con controllo d'usura visivo e automatico (solo versione HR)

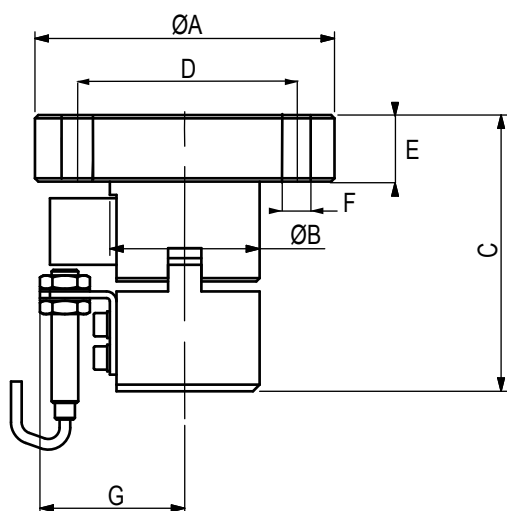
### Opzione GU

Il funzionamento è il medesimo della chiocciola di sicurezza precedente, ma con la differenza che viene installato un sensore induttivo che legge automaticamente l'usura della madrevite.

## Bronze safety nut, with automatic and visual wear check (only HR model)

### Option GU

This system works as previous one (Option "G"): it only differs for the proximity sensor installed, which will provide a signal when wear reaches a critical level.

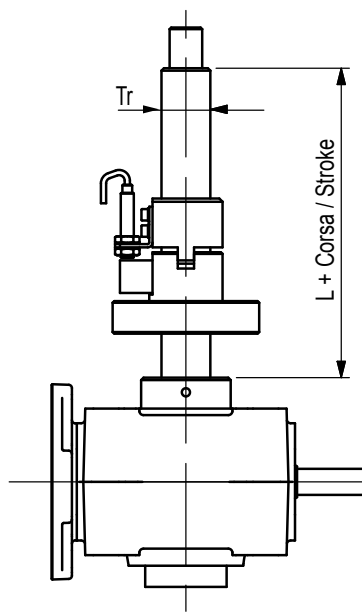
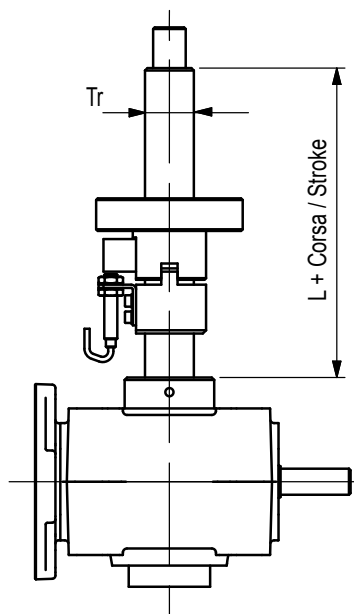


*Tabella dimensioni / Dimensions table*

Grandezza Size	A	B	C	D	E	F	G	L	Tr
05	φ55	30	55	43	12	φ7	38	96	18x4
10	φ65	35	62	50	15	φ9	41	106	20x4
25	φ90	45	83	68	20	φ11	46	145	30x6
50	φ99	57	114	78	25	φ11	58	185	40x7
100	φ129	72	145	100	30	φ13	66	220	55x9
200	φ179	100	170	140	30	φ18	80	250	70x10

Versione con carico in compressione / Compression-Pushing load

Versione con carico in trazione / Traction-Pulling load



## Chiocciola di sicurezza in bronzo con controllo automatico d'usura (solo versione HT)

### Opzione GU

È realizzata con una seconda madrevite, accoppiata alla madrevite principale tramite 4 spine che garantiscono la rotazione, ma ne lascia libero il movimento assiale l'una rispetto l'altra.

Quando la madrevite inizia ad usurarsi, il gioco tra madrevite e stelo aumenta facendo variare la distanza tra madrevite e chiocciola di sicurezza. Quando questa distanza raggiunge il limite max interviene il sensore induttivo che segnala il raggiungimento dell'usura max consentita alla madrevite.

Al raggiungimento dell'intervento del sensore è **INDISPENSABILE** sostituire la madrevite e la chiocciola di sicurezza. In caso di mancata sostituzione di questi componenti si potrebbe incorrere in fenomeni di usura tali da provocare il collasso del carico.

## Bronze safety nut with wear automatic control (only HT model)

### Option GU

It is made with a second nut, coupled to the main nut with 4 pins that ensure the rotation, but left free to move axially with respect to the other.

When the nut begins to wear, the clearance between the nut and the screw increases causing variations in the distance between nut and safety nut. When this distance reaches the maximum limit the inductive sensor shall signal reaching of the maximum allowable wear of the nut.

When the sensor gives the alarm it is absolutely necessary to replace the nut and safety nut.

Failure to replace these components may lead to excessive wear such as to cause the collapse of the load.

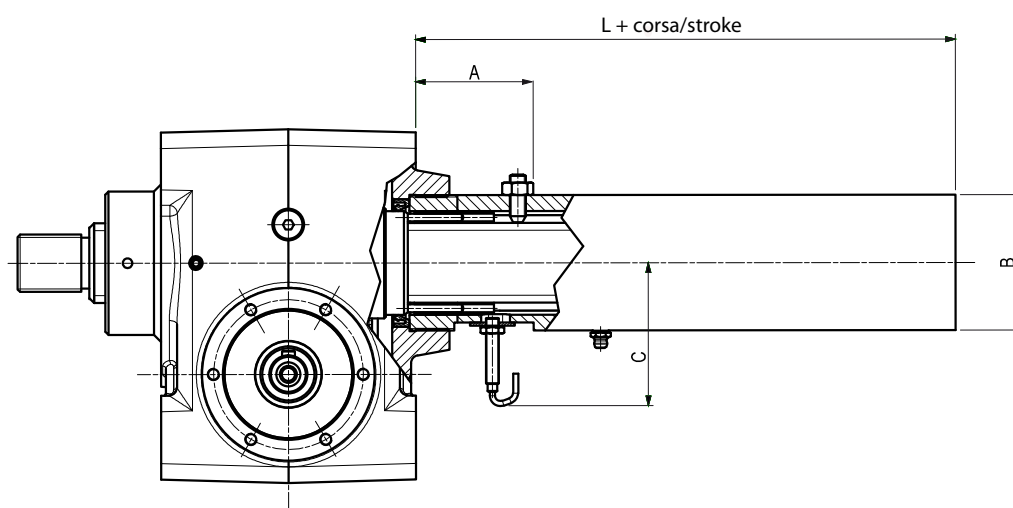


Tabella dimensioni / Dimensions table

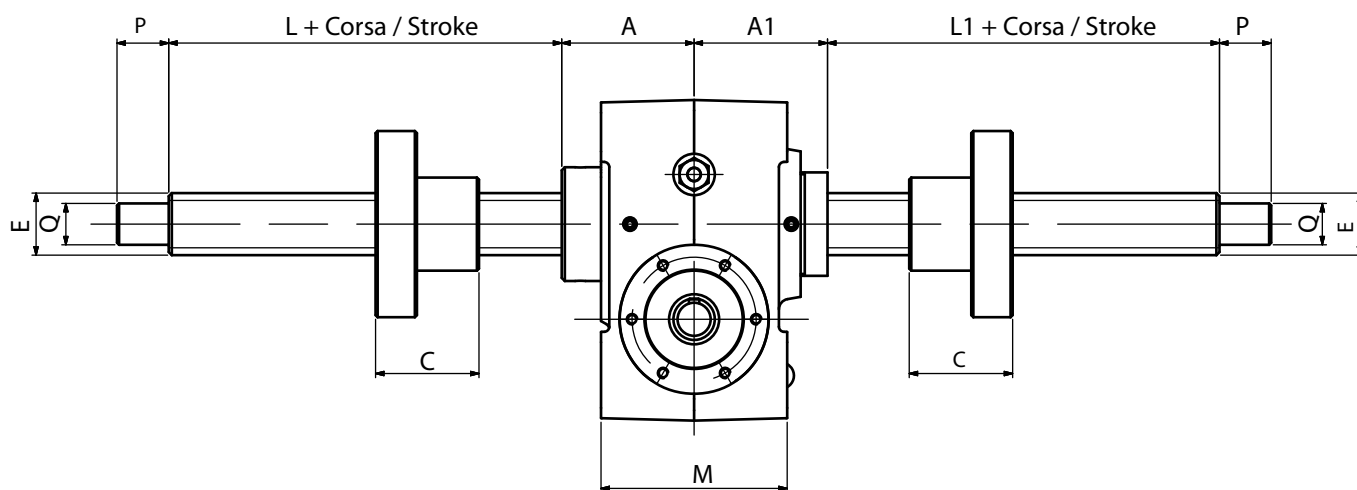
Grandezza Size	A	B	C	L
25	50	50	75	99
50	60	70	85	116
100	75	85	90	146
200	85	120	110	172

## Doppio stelo filettato Opzione U

Sulle versioni HR e HR-VRS può essere applicata al martinetto una doppia asta (una dx e una sx) con le relative chioccioline. Le caratteristiche prestazionali restano le medesime dei martinetti ad un solo stelo.

## Double screw with right and left thread Option U

On HR and HR-VRS models a double screw (1 with rh thread and 1 with lh thread) with their own nuts. The performances remain the same as for the jacks with single screw.



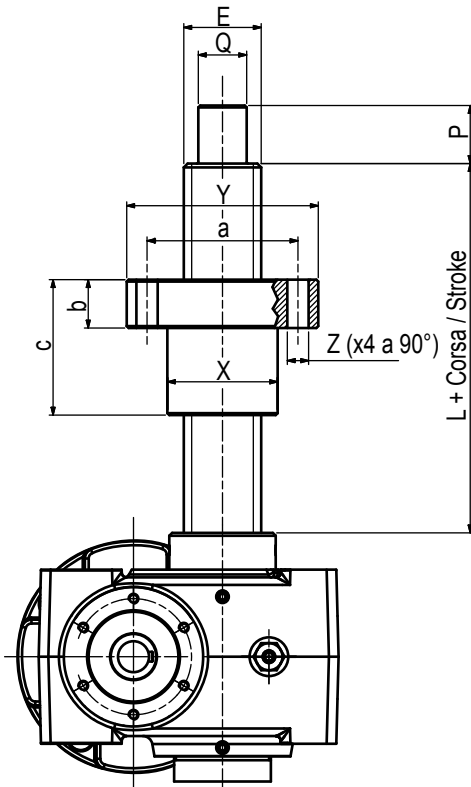
Dimensioni / Dimensions									
Grandezza Size	A	A1	C	E	M	L	L1	P	Q (øh7)
HR 05	45.5	54.5	35	TR 18X4	70	65	56	16	12
HR 10	55	59	40	TR 20X4	80	66	62	20	15
HR 25	64	64	50	TR 30X6	90	90	90	25	20
HR 50	89	93	70	TR 40X7	120	120	116	30	25
HR 100	115	131	85	TR 55X9	160	140	124	40	40
HR 200	136	143	105	TR 70X10	192	165	158	70	55
HR-VRS 05	45.5	554.5	50	VRS 16X5	70	65	56	16	12
HR-VRS 10	55	57	53	VRS 20X5	80	66	64	20	15
HR-VRS 25	64	64	74	VRS 32X10	90	90	90	25	20
HR-VRS 50	89	93	93	VRS 40X10	120	120	116	30	25
HR-VRS 100	115	131	93	VRS 50X10	160	140	124	40	40
HR-VRS 200	136	143	98	VRS 63X10	192	165	158	70	55

## Martinetti con viti maggiorate Opzione V (Solo versione HR e HR-VRS)

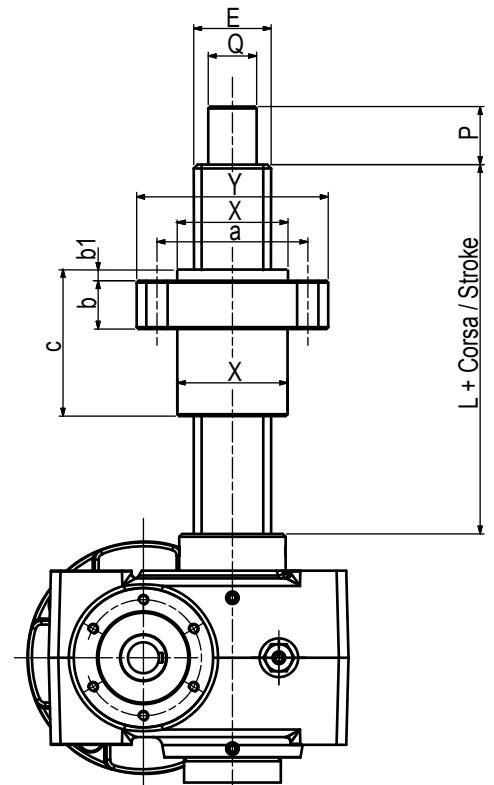
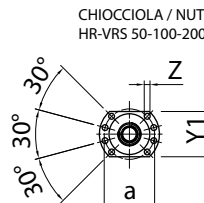
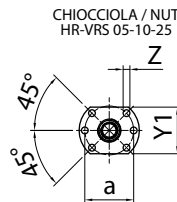
Quando nel sistema di sollevamento è prevalente la resistenza statica rispetto alle condizioni dinamiche di funzionamento (corse elevate con medio carico statico in spinta o corse medie con elevato carico statico in spinta) è possibile realizzare martinetti con viti trapezoidali o a ricircolo di sfere maggiorate. Il nostro Ufficio Tecnico è a disposizione dei clienti nelle scelte tecniche dei sistemi di sollevamento.

## Screwjacks with increased size of screw Option V (Only on version HR and HR-VRS)

In case of applications where the static conditions are more demanding than the working dynamic ones (long strokes with heavy push loads or short strokes with even higher push loads) it is possible to manufacture screwjacks with increased size screws or ballscrew. Our Technical Dept. is at customer's disposal for assistance in rising systems selection.



**HR**



**HR-VRS**

Dimensioni / Dimensions												
Grandezza Size	E	P	Q (øh7)	X	Y	Y1	Z	a	b	b1	c	L
HR 05	TR 20x04	20	15	35	65		9	50	15		40	66
HR 10	TR 30x6	25	20	45	90		11	68	20		50	90
HR 25	TR 40x7	30	25	57	99		11	78	25		70	120
HR 50	TR 55x9	40	40	72	129		13	100	30		85	140
HR 100	TR 70x10	70	55	100	179		18	140	30		105	165
HR 200	TR 80x10	75	60	110	189		18	150	30		110	170
HR-VRS 05	VRS 20X5	20	15	36	58	44	6.5	47	10	5	55	91
HR-VRS 10	VRS 32X10	25	20	50	80	62	9	65	12	6	118	155
HR-VRS 25	VRS 40X10	30	25	63	93	70	9	78	14	7	142	190
HR-VRS 50	VRS 50X10	40	40	75	110	85	11	93	16	7	144	200
HR-VRS 100	VRS 63X10	70	55	90	125	95	11	108	18	7	166	225
HR-VRS 200	VRS 80X10	75	60	105	145	110	13.5	125	20	9	172	235

## Sistema di lubrificazione Opzione IA

In applicazione dove i martinetti non fossero visibili o gli steli filettati coperti da protezioni è possibile installare ingrassatori automatici.

L'ingrassatore serve a garantire la lubrificazione allo stelo filettato.

L'ingrassatore viene azionato con una reazione elettrochimica delle diverse viti di attivazione.

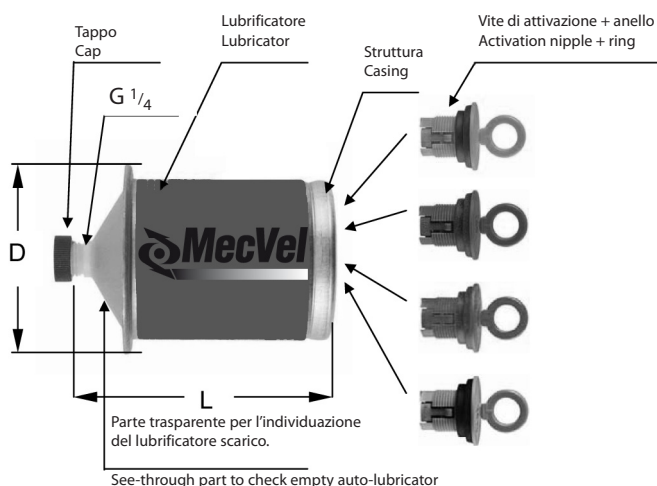
In funzione al tipo di vite d'attivazione è possibile cambiare la frequenza di lubrificazione.

Vantaggi:

- risparmio di tempo e di costi grazie alla lubrificazione automatica
- una maggiore durata e una maggiore sicurezza di funzionamento grazie alla lubrificazione permanente.

Dati tecnici:

- azionamento con reazione elettrochimica
- temperatura: da 0° C fino a +40° C
- massima pressione: 4 bar
- volume di lubrificante: 120 cm<sup>3</sup>
- lunghezza L [mm] 99
- diametro max D [mm] 70
- attacco G 1/4



## Automatic lubrication system Option IA

There are applications where screwjacks are not easily reachable, or where leadscrews are covered/hosted inside tubes or profiles. Auto-lubricators grant correct lubrication to leadscrew.

Auto-lube function is activated by an electro-chemical reaction, via different activation nipples

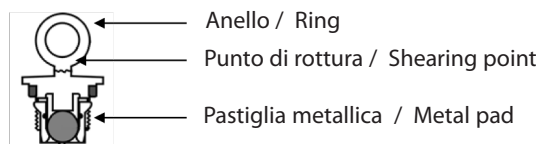
Each nipple allows for a different lubrication frequency.

Advantages:

- time and cost-saving
- improved lifespan and increased safety (autolube does all by itself and with correct proportions, i.e. no over-greasing)

Technical parameters:

- electro-chemical activation
- temperature range: 0° C till +40° C
- max pressure while in activation: 4 bar
- lubricant volume: 120 cm<sup>3</sup>
- length L: [mm] 99
- diameter max D: [mm] 70
- slot: G 1/4



Tempi di erogazione / Supply time

Temperatura media- Average temperature	Vite d'attivazione Gialla Yellow activation nipple	Vite d'attivazione Verde Green activation nipple	Vite d'attivazione Rossa Red activation nipple	Vite d'attivazione Grigia Grey activation nipple
	Durata in mesi Lube-span, in months	Durata in mesi Lube-span, in months	Durata in mesi Lube-span, in months	Durata in mesi Lube-span, in months
0°C	4	8	15	<18
+10°C	2	5	8	18
+20°C	1	3	6	12
+30°C	0.8	2	3	6
+40°C	0.6	1	2	3

I valori riportati in tabella sono i valori indicativi, rilevati dalle prove di laboratorio.

Sull'effettivo tempo di erogazione è determinante l'influenza di alcuni fattori tra cui il lubrificante, la temperatura e le parti esterne.

Figures shown above are indicative, and are according test in our internal lab.

Real lubrication performance is also affected by some factors as lubricant type, temperature.....

### Attivazione:

- Per la prima installazione: togliere il tappo o l'ingrassatore, in funzione di dove viene utilizzato il lubrificatore, dal punto di lubrificazione e montare le eventuali riduzioni con il materiale di tenuta necessario.
- Tenere il lubrificatore con l'apertura rivolta verso il basso ed avvitare a mano la vite di attivazione – corrispondente al periodo di erogazione adatto – nel corpo del lubrificatore. (Fig. 1)
- Infilare un utensile adatto nell'anello e stringere ulteriormente la vite fino a quando l'anello stesso si rompe in corrispondenza del punto di rottura. Se scuotendo brevemente il lubrificatore si sente un leggero rumore significa che il lubrificatore è attivato.

Fig. 1



### Activation:

- First installation: remove cap or greaser from screwjack, and place all necessary supports, according to where auto-lubricator shall be installed.

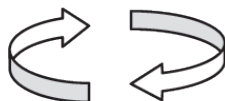
- Hold autolubricator in your hand, with outlet down, and tighten activation nipple, according to lubrication rate needed (Fig. 1)
- Slip a tool inside the ring and tighten further on the activation nipple until ring breaks up. Shaking autolubricator, a little rattle is heard: this means autolubricator is activated.

- Annotare la data di attivazione sull'etichetta del lubrificatore.
- Togliere il tappo dall'apertura di scarico.

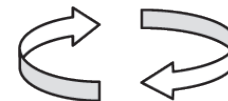


- Take a note on activation date over autolubricator.
- Take away cap from outlet slot.

- Avvitare strettamente a mano il lubrificatore sul punto da lubrificare.



- Tighten (by hand) autolubricator on point to be lubricated.



### Sostituzione del lubrificatore.

Al termine del periodo di erogazione programmato è possibile verificare se il lubrificatore si è completamente svuotato osservando attraverso la parte trasparente se è visibile il pistone rosso; potrebbe esserci comunque un certo residuo di lubrificante. Smontare il lubrificatore vuoto e montarne uno nuovo.

Poichè il lubrificatore potrebbe essere ancora in pressione, in nessun caso esso deve essere aperto.

### Smaltimento

Il lubrificatore vuoto deve essere smaltito come contenitore di olio. Valgono comunque le norme in vigore nei rispettivi Paesi.

### Accessori

Riduzione da G 1/4 a G 1/8.



### Autolubricator replacement.

When autolube time is expired, it is possible to make sure whether autolubricator is completely empty or not. In case, a small red piston can be seen, this means that there could be a little grease still there.

We recommend anyway to replace it with a new lubricator. o.

As autolubricator could still be pressurized, it shall not be opened!

### Disposal

Empty lubricator shall be disposed as an oil-can, in any case according to laws in force for different Countries.

### Accessories

Greaser reduction G 1/4 to G 1/8.

## Predisposizioni in entrata

### Volantino per manovra manuale. Opzione H

È possibile azionare manualmente il martinetto tramite la doppia sporgenza d'albero sul motore o tramite prolunghe sull'albero veloce del riduttore.

Si tenga presente che per compiere tutta la corsa può rendersi necessario un numero molto elevato di rotazioni in funzione dei rapporti di riduzione e del passo dello stelo filettato.

La tabella sottostante riporta le dimensioni dei volantini per le varie taglie dei martinetti.

## Input options

### Handwheel for manual driving. Option H

Screwjacks can be manually driven via a handwheel, installed on its outcoming shafts, or on aux shaft of electric motor.

Depending on reduction ratio and leadscrew pitch, running a complete stroke with manual winding might require a large amount of rotations.

Handwheel specs are shown in table below.

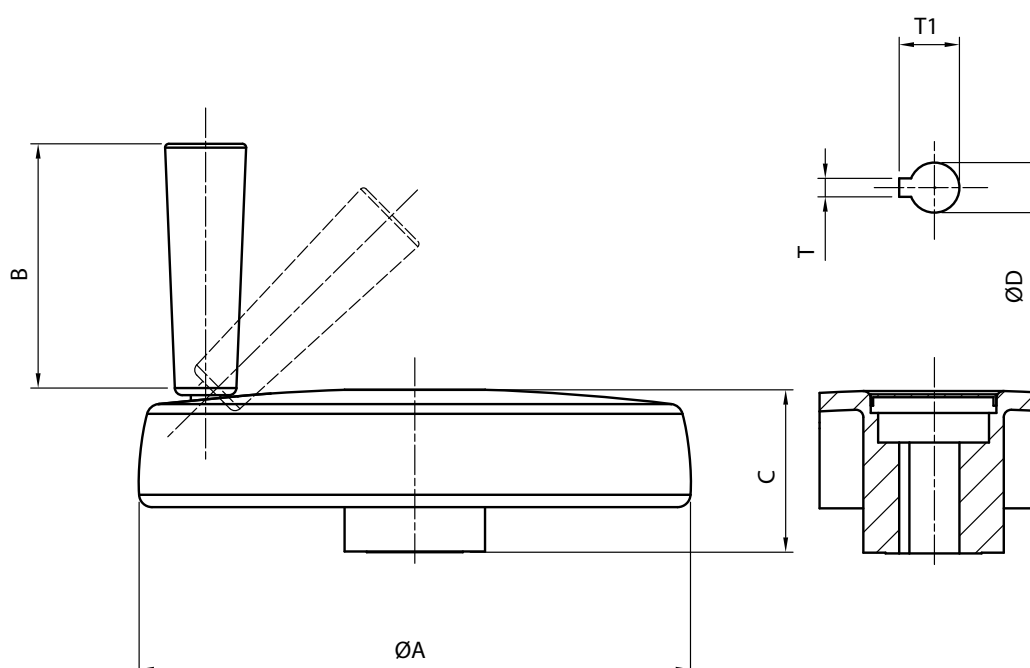


Tabella dimensioni / Dimensions table

Grandezza / Size	A	B	C	D	T	T1
05	φ102	50	34	φ10	3	11.4
10	φ150	65	44	φ14	5	16.3
25	φ176	80	49	φ16	5	18.3
50	φ200	90	53	φ19	6	21.8
100	φ200	90	53	φ24	8	27.3
200	φ250	90	66	φ30	8	33.3



## Predisposizione attacco motore

Montaggio diretto tramite flangia attacco motore.

E' possibile assemblare direttamente il motore al martinetto tramite la flangia attacco motore.

La tabella riporta le dimensioni delle flange standard IEC disponibili per le varie grandezze. Per la grandezza 200 non sono disponibili flange IEC per montaggio diretto del motore.

## Motor connection

Direct motor connection via motorflange + hollowshaft.

Motor is directly linked to screwjack, with an IEC motorflange.

Table below shows dimensions for available motorflanges on each size. Size 200 can't provide direct motorconnection via flange.

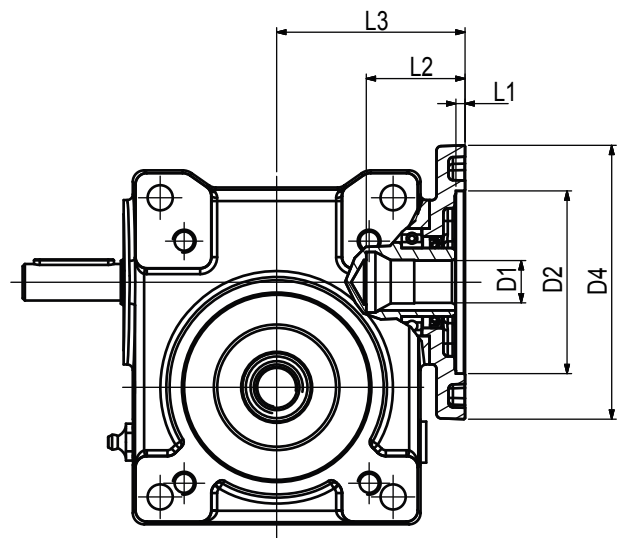
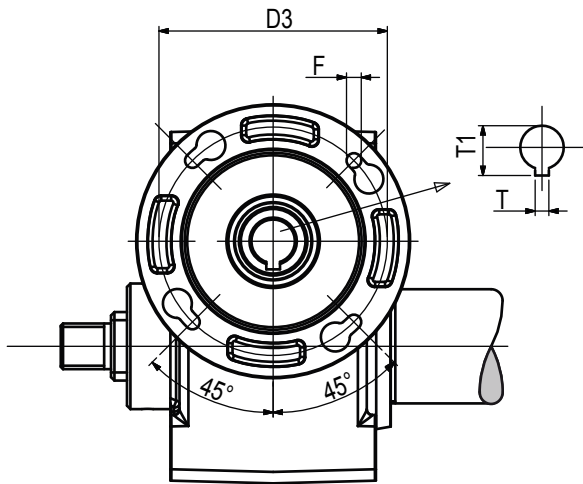


Tabella dimensioni / Dimensions table

Grandezza Size	D1	D2	D3	D4	F	L1	L2	L3					T	T1
								HT/HR 05	HT/HR 10	HT/HR 25	HT/HR 50	HT/HR 100		
								56 B14	φ9	φ50	φ65	φ80		
63 B14	φ11	φ60	φ75	φ90	φ5.5	3.5	25	52	65.5				4	12.8
71 B14	φ14	φ70	φ85	φ105	φ6.5	4	35		65.5	82.5			5	16.3
80 B14	φ19	φ80	φ100	φ120	φ6.5	4	42			82.5	103		6	21.8
90 B14	φ24	φ95	φ115	φ140	φ8.5	4.5	53				103		8	27.3
100/112 B14	φ28	φ110	φ130	φ160	φ8.5	4.5	64					112.5	8	31.3

## Predisposizione attacco motore tramite campana + giunto Opzione CG

Per alcune grandezze di martinetti è possibile collegare il motore al martinetto tramite campana più giunto.

La tabella riporta le dimensioni delle campane disponibili per le grandezze dei martinetti.

## Motor connection, with bell-flange and coupling

### Option CG

Sizes 50 / 100 / 200 feature also the "bellflange + coupling" motor connection.

See table below for dimensions and specifications.

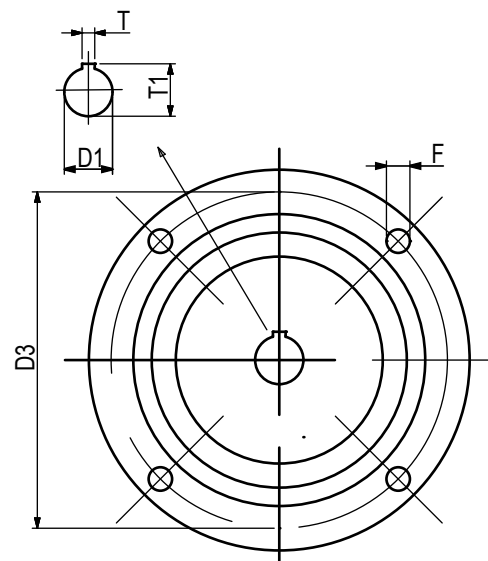
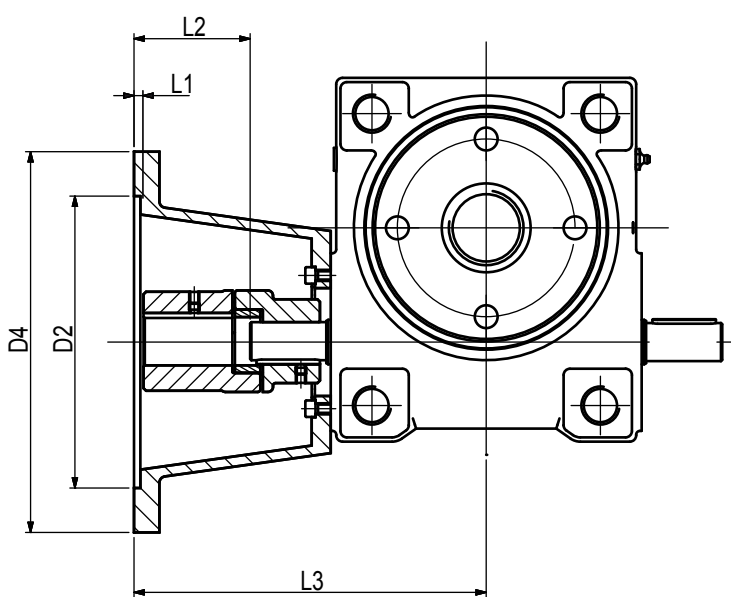


Tabella dimensioni / Dimensions table

Grandezza Size	D1	D2	D3	D4	F	L1	L2	L3			T	T1
								HT/HR 50	HT/HR 100	HT/HR 200		
								80 B05	φ19	φ130		
90 B05	φ24	φ130	φ165	φ200	M10	4.5	52	183			8	27.3
100/112 B5	φ28	φ180	φ215	φ250	φ14.5	5	68		239	259	8	31.3
132 B5	φ30	φ230	φ265	φ300	φ14.5	5	91		274	278	10	41.3

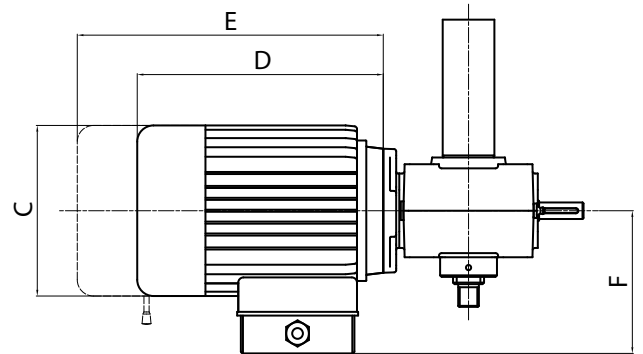
### Modello HT/HR-M

Per le versioni HT/HR complete di motore occorre riportare nella sigla d'ordine l'orientamento della morsetteria del motore.

Per le dimensioni dei motori fare riferimento alle pag. 88-91  
Dimensions to be found in pages 88-91

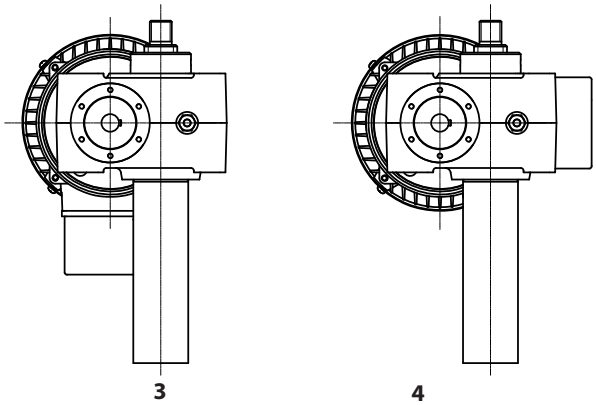
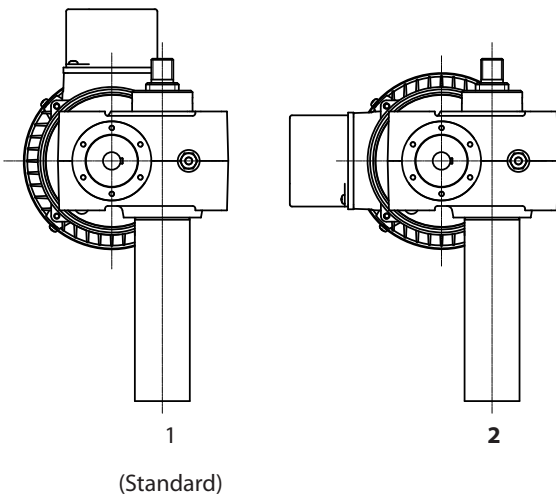
### Model HT/HR-M

For HT/HR screwjack complete with motor write in the ordering key the e-box position.



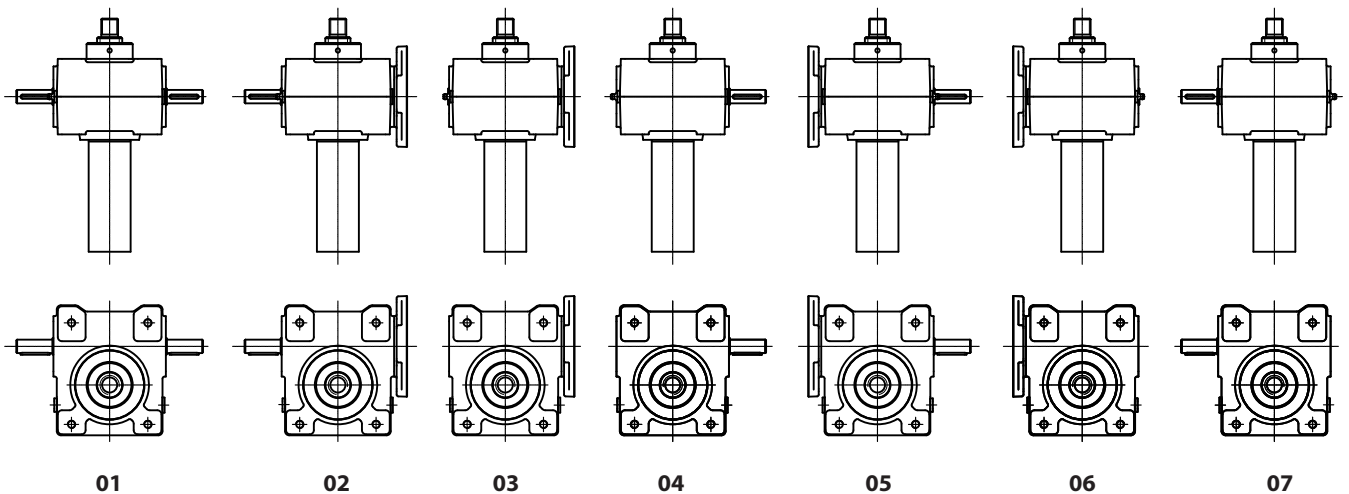
### ORIENTAMENTO MORSETTIERA

### E-BOX POSITION



### ORIENTAMENTO FLANGIA MOTORE E ALBERI

### ORIENTATION OF MOTOR FLANGES AND SHAFTS



## Guida alla scelta della motorizzazione

## Motor choice guideline

### TIPO MOTORE / MOTOR TYPE

Versione / Version:	CA = corrente alternata / AC = alternate current PD = Flangia attacco motore a disegno / Special motorflange (provide drawing)
Tensione / Voltage:	CA / AC = Tabella tensioni standard / standard voltage table MT = Multitensione / Multivoltage 230/50 (monofase / 1-phase)
Tipo / Type: (Solo per CA / only for AC)	T = trifase / 3-phase M = monofase / 1-phase AT = trifase autofrenante / 3-phase with brake AM = monofase autofrenante / 1-phase with brake ME = monofase con condensatore elettronico / 1-phase with starting capacitor AE = monofase autofr. con condensatore elettronico / 1-phase with brake and starting capacitor
Grandezza / Size:	CA / AC: IEC 56/63/71/80/90/100/112/132
N°Poli / Pole:	CA / AC: 2 / 4 / 6
Potenza CA / AC Power:	Vedi pag. 86-87 See pages 86-87

Tabella tensioni standard / standard voltage table		
Tensione nominale [V] [Hz] Rated Voltage:		Tensioni utilizzabili [V] [Hz] Usable voltages
230/400/50	277/480/60	240/415/50 - 220/380/50 - 265/460/60 - 255/440/60
190/330/50	220/380/60	200/346/60 - 208/360/60 - 230/400/60
208/360/50	254/440/60	200/346/50 - 240/415/60
400/690/50	480/830/60	380/660/50 - 415/717/50

### VARIANTI MOTORE CA / AC MOTOR OPTIONS

Flangia tipo / Motorflange type:	IEC56B14 / IEC63B14 / IEC71B14 / IEC80 B14 / IEC90 B14 / IEC100/112 B14
Tipo servizio / Service rate:	S1 / S2 / S3
Classe isolamento / Insulation class:	F = standard (non indicare) / standard (leave blank) Specificare solo se diversa / Advise only if different than "F"
Grado Protezione / Protection Degree:	IP55 (non indicare / leave blank) IP65 TP = tropicalizzato / tropicalization IN = avvolgimento per inverter / winding for inverters ALTRO / OTHER = indicare per esteso / advise SENZA / NONE = omettere / leave blank

### Schemi collegamento motori

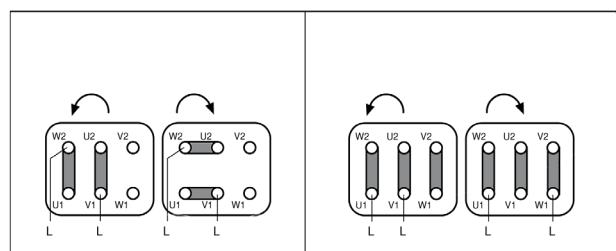
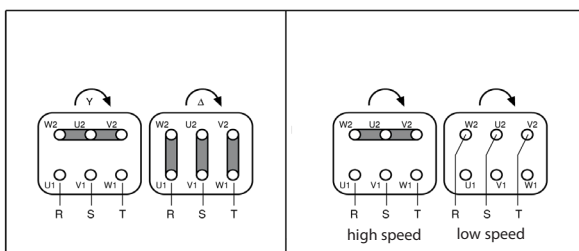
### Motor connections

Motore asincrono trifase  
3-phase motor

Motore asincrono trifase 2 velocità  
3-phase motor 2 speed

Motore monofase  
1-phase motor

Motore monofase avvolgimento  
equilibrato  
1-phase motor balanced winding



**Freno / Brake:**

FECC = freno elettromagnetico negativo in CC / DC brake negative action (standard)

*Tensione di alimentazione*

230V± 10% 50/60Hz dal lato A.C. dell'alimentatore freno. Il freno viene alimentato direttamente dall'alimentazione del motore. (standard)

Sono disponibili a richiesta motori con freni con alimentazione separata e con tensioni nel range (24-205 Vdc)

In questo caso il freno necessita di una alimentazione separata da quella del motore. In questo caso la sigla diventa FECC-AS-24Vdc

*Power Supply*

230V±10% 50/60Hz AC side inside the brake. The brake is powered directly from the power supply of the motor (standard)

Motors with separated brake power supply and tensions in the range (24-205 Vdc) can be available on request.

In this case the brake needs a separated power supply from the motor and its code becomes FECC-AS-24 Vdc

FECA= freno elettromagnetico in CA / AC brake

*Tensione di alimentazione*

230/400V± 10% 50/60Hz. Il freno viene alimentato direttamente dall'alimentazione del motore. Sono disponibili a richiesta motori con freni con alimentazione separata e con tensioni nel range (24-690 Vac) 50/60 HZ

In questo caso il freno necessita di una alimentazione separata da quella del motore. In questo caso la sigla diventa FECA-AS-230 Vac 50 HZ

*Power Supply*

230/400V±10% 50/60Hz. The brake is powered directly from the power supply of the motor.

Motors with separated brake power supply and tensions in the range (24-690 Vac - 50/60 Hz) can be available on request.

In this case the brake needs a separated power supply from the motor and its code becomes FECA-AS-230 Vac 50 HZ

*Alimentazione separata del freno / Separate brake power supply:*

si ottiene tramite una morsettiera ausiliaria, con fissati i morsetti delle bobine freno, posizionata all'interno del coprimorsettiera motore.

achieved by means of an auxiliary terminal board, with fixed brake coil terminals, located inside the motor terminal box.

Nb. Per tutti i motori predisposti inverter il freno deve avere sempre l'alimentazione separata

Nb. On all motors prepared for frequency converter the brake must always have a separate power supply

SENZA = omettere / NO BRAKE = leave blank

**Opzioni / Options:**

LS = leva sblocco / hand release lever (non indicare / leave blank)

Nota: = non disponibile per motori IEC 56 / NOTE: not available for motor IEC 56

AB = albero bisporgente / 2'shaft

IN = avvolgimento per inverter / winding suitable for inverters

ALTRO / OTHER = indicare per esteso / advise in detail

SENZA / NONE = omettere / leave blank

## Prestazioni Motori trifase

## 3-Phase Motors Performance

## 2 POLI 3000 rpm - Volt 230/400/50 Hz

TIPO TYPE	Potenza Power		rpm	In 400 Volt	Rend%	Cos j	Ia/In	Ca/Cn	Cmax/Cn	Cn Nm	J kgm <sup>2</sup>	Peso Weight Kg
	kw	hp										
T50A •	0,06	0,08	2759	0,26	51,1	0,663	2,4	2,4	2,6	0,21	0,00008	2,2
T50B •	0,09	0,12	2766	0,39	49,8	0,678	2,8	2,5	2,7	0,31	0,00010	2,4
T56A	0,09	0,12	2740	0,32	58,0	0,701	3,2	2,7	2,8	0,31	0,00012	2,6
T56B	0,14	0,18	2767	0,62	49,4	0,640	3,5	2,8	2,9	0,47	0,00015	3,2
T63A	0,18	0,25	2769	0,56	59,0	0,790	3,7	2,6	2,7	0,62	0,00025	3,7
T63B	0,25	0,35	2808	0,74	67,6	0,726	3,9	2,9	3,0	0,85	0,00030	4,3
T63C •	0,37	0,50	2797	1,05	69,5	0,730	4,3	3,0	3,1	1,26	0,00035	5,6
T71A	0,37	0,50	2832	1,14	65,2	0,717	4,5	2,6	2,7	1,25	0,00038	5,8
T71B	0,55	0,75	2800	1,71	67,5	0,687	4,5	2,9	3,0	1,88	0,00046	6,2
T71C •	0,75	1,00	2800	2,01	70,0	0,768	4,6	3,0	3,1	2,56	0,00057	7,4
T80A	0,75	1,00	2829	1,77	74,7	0,822	4,8	2,3	2,6	2,53	0,00080	8,5
EFF2 T80B	1,10	1,50	2854	2,62	76,5	0,793	5,2	2,6	2,7	3,68	0,00097	9,8
T80C •	1,50	2,00	2874	3,64	75,3	0,791	5,6	2,8	3,0	4,99	0,00120	10,5
T80D •	1,80	2,50	2791	4,09	77,5	0,821	5,6	2,7	3,0	6,16	0,00130	11,5
EFF2 T90S	1,50	2,00	2880	3,38	78,5	0,817	5,5	2,3	2,8	4,98	0,00150	12,0
EFF2 T90L	2,20	3,00	2800	5,17	81,0	0,759	6,0	2,8	3,1	7,51	0,00230	13,5
T90LB •	3,00	4,00	2854	7,00	76,2	0,813	6,1	3,0	3,2	10,04	0,00280	15,5
EFF2 T100A	3,00	4,00	2891	6,45	82,6	0,814	6,4	2,4	2,9	9,91	0,00530	18,5
T100B •	4,00	5,50	2913	9,06	82,1	0,777	6,5	2,1	2,8	13,12	0,00850	21,0
EFF2 T112A	4,00	5,50	2889	9,09	84,2	0,755	6,5	2,1	2,6	13,23	0,00900	27,0
T112B •	5,50	7,50	2926	11,61	83,6	0,819	6,8	2,2	2,7	17,96	0,01200	32,0
T112BL •	7,50	10,00	2930	16,19	83,8	0,799	6,5	2,9	2,8	24,46	0,01300	34,0
EFF2 T132S	5,50	7,50	2907	11,93	86,0	0,775	6,0	2,2	2,3	18,08	0,01300	45,0
EFF2 T132SL	7,50	10,00	2930	14,44	86,5	0,868	6,4	2,8	3,2	24,46	0,02000	48,0
T132M •	11,00	15,00	2941	22,04	84,0	0,859	7,3	2,5	3,5	35,73	0,02800	54,0
T132ML •	15,00	20,00	2919	28,46	87,9	0,866	6,8	2,7	3,7	49,10	0,03000	58,0
EFF2 T160MA	11,00	15,00	2900	22,00	88,4	0,817	6,4	2,2	2,7	36,24	0,03200	75,0
EFF2 T160MB	15,00	20,00	2960	29,46	89,4	0,823	7,4	2,2	2,8	48,42	0,03600	88,0
EFF2 T160L	18,50	25,00	2961	35,37	90,0	0,840	7,6	2,3	2,8	59,69	0,04000	99,0
EFF2 T180M	22,00	30,00	2940	39,00	91,0	0,896	7,1	2,3	3,0	71,49	0,07500	110,0
EFF2 T200LA	30,00	40,00	2945	53,00	92,0	0,889	7,2	2,3	2,7	97,33	0,14000	130,0
EFF2 T200LB	37,00	50,00	2940	65,00	92,0	0,894	7,5	2,3	2,7	120,24	0,16000	150,0

## 4 POLI 1500 rpm - Volt 230/400/50 Hz

TIPO TYPE	Potenza Power		rpm	In 400 Volt	Rend%	Cos j	Ia/In	Ca/Cn	Cmax/Cn	Cn Nm	J kgm <sup>2</sup>	Peso Weight Kg
	kw	hp										
T50A •	0,03	0,05	1341	0,25	29,9	0,589	2,4	2,0	2,1	0,21	0,00008	2,2
T50B •	0,06	0,08	1226	0,39	36,4	0,611	2,6	2,1	2,3	0,47	0,00010	2,4
T56A	0,06	0,08	1406	0,37	44,1	0,531	2,5	2,3	2,5	0,41	0,00015	2,5
T56B	0,09	0,12	1344	0,39	49,7	0,671	2,8	2,3	2,5	0,64	0,00015	2,6
T56C	0,11	0,15	1335	0,45	54,6	0,647	2,8	2,4	2,7	0,79	0,00020	3,2
T63A	0,13	0,18	1336	0,48	53,9	0,726	3,0	2,4	2,8	0,93	0,00028	3,7
T63B	0,18	0,25	1363	0,73	59,4	0,600	3,0	2,5	2,8	1,26	0,00040	4,3
T63C •	0,22	0,30	1358	0,78	58,1	0,702	3,2	2,6	2,9	1,55	0,00040	4,3
T63D	0,37	0,50	1330	1,30	58,0	0,709	2,8	2,2	2,9	2,66	0,00050	5,3
T71A	0,25	0,35	1390	0,82	60,2	0,734	3,6	2,5	2,7	1,72	0,00050	5,8
T71B	0,37	0,50	1388	0,98	64,7	0,843	3,5	2,5	2,8	2,55	0,00080	6,2
T71C •	0,55	0,75	1396	1,48	68,8	0,781	3,8	2,6	2,8	3,76	0,00090	7,4
T80A	0,55	0,75	1435	1,57	62,3	0,812	4,0	2,5	2,6	3,66	0,00140	8,5
T80B	0,75	1,00	1430	2,04	68,8	0,772	4,2	2,6	2,8	5,01	0,00170	9,8
T80C •	0,88	1,20	1411	2,23	71,5	0,798	4,3	2,5	2,7	5,96	0,00200	10,5
T80D •	1,10	1,50	1409	2,67	74,1	0,804	4,3	2,7	2,8	7,46	0,00230	11,0
EFF2 T90S	1,10	1,50	1434	2,74	78,0	0,745	4,2	2,5	2,6	7,33	0,00330	12,0
EFF2 T90L	1,50	2,00	1433	3,73	78,5	0,740	4,6	2,6	2,7	10,00	0,00400	13,5
T90LB •	1,80	2,50	1390	4,26	76,0	0,803	4,7	2,6	2,8	12,37	0,00500	15,5
EFF2 T100A	2,20	3,00	1437	4,79	83,0	0,800	4,9	2,5	2,6	14,63	0,00750	19,0
EFF2 T100B	3,00	4,00	1426	6,35	82,6	0,827	5,0	2,5	2,7	20,10	0,00850	21,0
T100BL •	4,00	5,50	1391	9,32	76,7	0,809	5,0	2,5	2,7	27,47	0,00110	23,0
EFF2 T112A	4,00	5,50	1438	8,37	85,0	0,812	5,3	2,6	2,9	26,58	0,01300	29,0
T112BL •	5,50	7,50	1444	11,02	84,3	0,856	5,5	2,7	3,0	36,39	0,01600	35,0
EFF2 T132S	5,50	7,50	1452	11,63	85,7	0,797	5,8	2,5	2,8	36,19	0,02400	43,0
EFF2 T132M	7,50	10,00	1455	15,27	87,1	0,815	6,2	2,6	3,0	49,25	0,03300	52,0
T132ML •	9,20	12,50	1454	18,89	88,4	0,796	5,5	2,5	3,2	60,45	0,03400	54,0
EFF2 T160M	11,00	15,00	1472	24,95	88,4	0,721	5,3	2,3	2,2	71,40	0,06200	90,0
EFF2 T160L	15,00	20,00	1476	32,65	89,4	0,743	5,6	2,2	2,3	97,09	0,07400	100,0
EFF2 T180M	18,50	25,00	1450	38,00	90,0	0,782	7,0	2,2	2,5	121,90	0,13000	120,0
EFF2 T180L	22,00	30,00	1477	44,31	91,0	0,788	7,2	2,1	2,6	142,31	0,15000	135,0
EFF2 T200L	30,00	40,00	1460	56,00	91,4	0,847	7,2	2,1	2,5	196,32	0,24000	155,0

## 6 POLI 1000 rpm - Volt 230/400/50 Hz

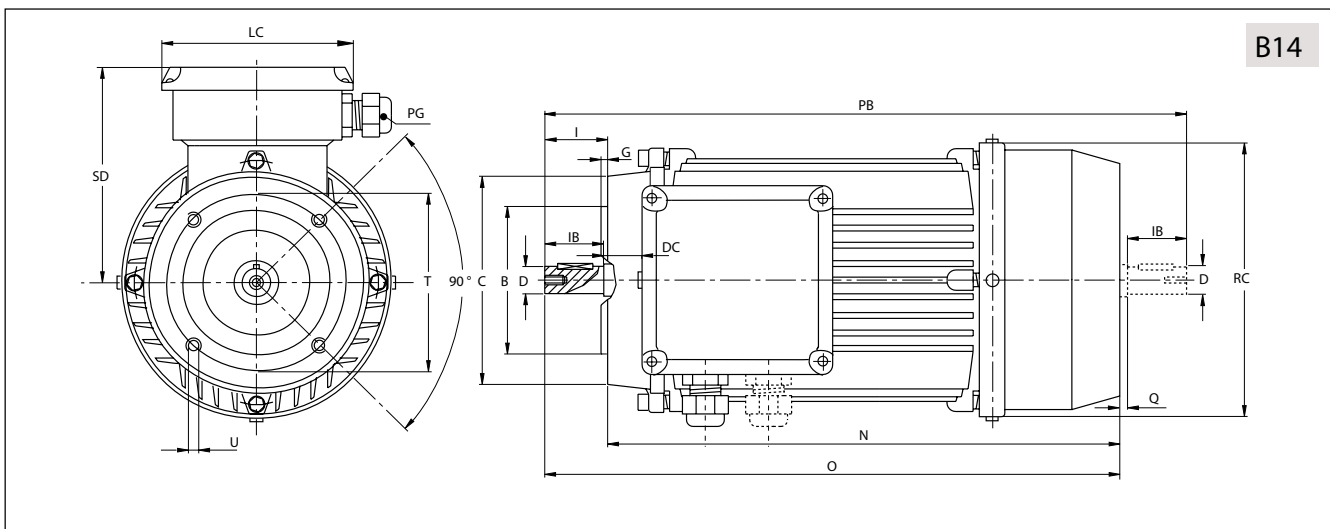
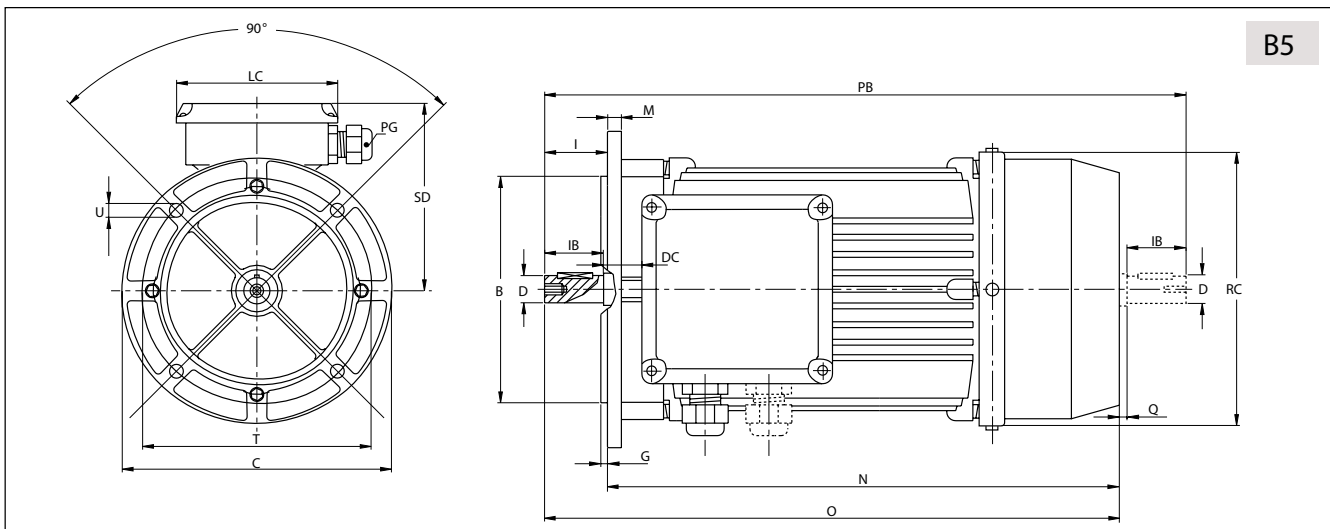
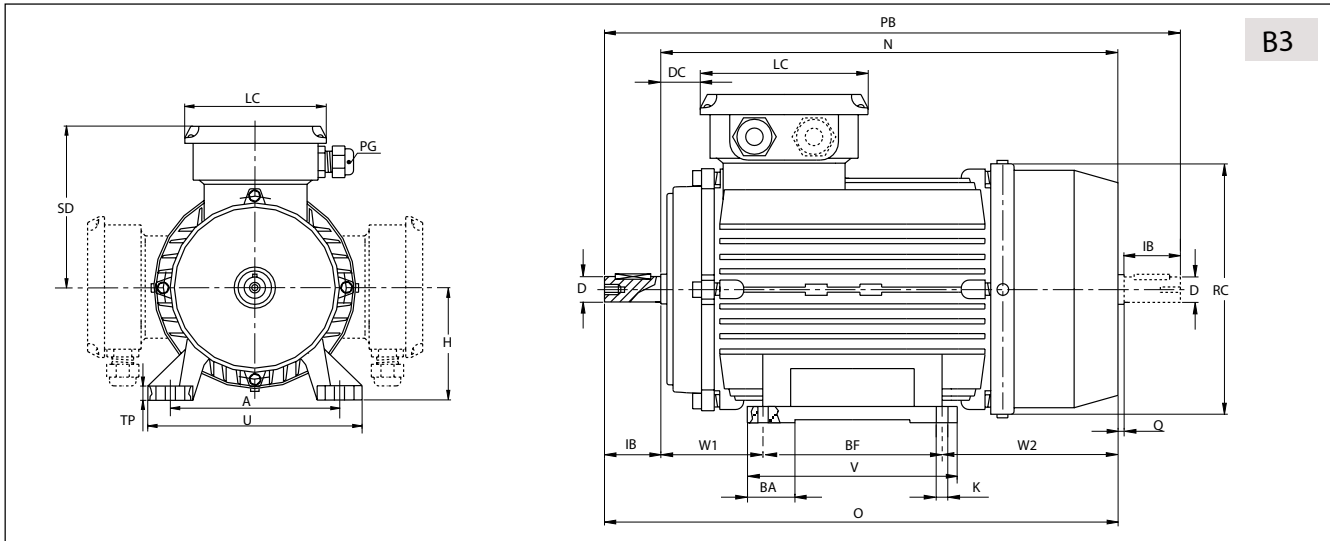
TIPO TYPE	Potenza Power		rpm	In 400 Volt	Rend%	Cos j	Ia/In	Ca/Cn	Cmax/Cn	Cn Nm	J kgm <sup>2</sup>	Peso Weight Kg
	kw	hp										
T56B	0,03	0,05	820	0,360	42,0	0,29	2,4	1,5	1,6	0,35	0,00015	2,6
T56C	0,06	0,08	796	0,382	34,9	0,65	2,4	1,9	2,0	0,72	0,00020	3,0
T63B	0,09	0,12	860	0,450	34,6	0,83	3,0	2,0	2,1	1,00	0,00025	3,8
T63C	0,13	0,18	860	0,820	50,3	0,46	3,2	2,3	2,2	1,44	0,00040	4,2
T71A	0,18	0,25	913	0,680	54,0	0,71	3,0	2,3	2,4	1,88	0,00060	5,7
T71B	0,25	0,35	847	0,840	53,0	0,81	3,1	2,4	2,4	2,82	0,00080	6,4
T71C	0,37	0,50	911	1,260	57,0	0,74	3,1	2,4	2,5	3,88	0,00100	6,5
T80A	0,37	0,50	895	1,416	58,4	0,65	3,2	2,3	2,5	3,95	0,00200	8,7
T80B	0,55	0,75	905	1,634	65,1	0,75	3,8	2,3	2,4	5,81	0,00250	10,5
T80C	0,75	1,00	855	2,132	62,8	0,81	3,9	2,4	2,4	8,38	0,00260	11,0
T90S	0,75	1,00	903	2,190	66,9	0,74	3,9	2,4	2,5	7,94	0,00350	12,0
T90L	1,10	1,50	921	2,779	72,9	0,78	4,2	2,5	2,6	11,41	0,00450	14,0
T90LB	1,50	2,00	914	4,312	72,0	0,70	4,4	2,3	2,7	15,68	0,00500	16,0
T100A	1,50	2,00	911	3,946	70,0	0,78	4,5	2,6	2,8	15,73	0,00900	19,5
T100B	1,85	2,50	918	5,076	76,1	0,69	4,7	2,6	2,7	19,25	0,01000	21,0
T100BL	2,20	3,00	893	5,755	77,0	0,72	4,9	2,4	2,5	23,54	0,01100	23,0
T112A	2,20	3,00	953	5,297	79,0	0,76	4,9	2,4	2,6	22,06	0,01500	30,0
T112B	3,00	4,00	945	6,971	81,2	0,77	5,4	2,0	2,4	30,33	0,01800	37,0
T132S	3,00	4,00	956	6,577	82,7	0,80	5,4	2,1	2,5	29,98	0,03000	43,0
T132M	4,00	5,50	946	8,549	82,0	0,82	5,6	2,2	2,5	40,40	0,04000	52,0
T132ML	5,50	7,50	952	12,230	82,5	0,79	5,7	2,3	2,6	55,20	0,04200	55,0
T160M	7,50	10,00	960	15,000	85,0	0,85	5,2	2,1	2,2	74,64	0,08800	70,0
T160L	11,00	15,00	965	21,860	85,0	0,86	5,4	2,2	2,6	108,91	0,10600	90,0
T180L	15,00	20,00	970	30,000	88,0	0,82	5,4	2,0	2,3	147,74	0,15000	125,0
T200LA	18,50	25,00	975	36,000	88,0	0,84	5,6	2,3	2,5	181,28	0,24000	140,0
T200LB	22,00	30,00	975	43,000	89,0	0,83	5,6	2,2	2,4	215,58	0,28000	160,0

## 8 POLI 750 rpm - Volt 230/400/50 Hz

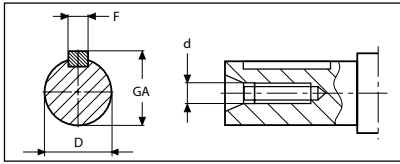
TIPO TYPE	Potenza Power		rpm	In 400 Volt	Rend%	Cos j	Ia/In	Ca/Cn	Cmax/Cn	Cn Nm	J kgm <sup>2</sup>	Peso Weight Kg
	kw	hp										
T56B	0,03	0,05	631	0,419	20,0	0,52	1,9	1,9	1,9	0,45	0,00010	3,2
T63B	0,05	0,07	660	0,580	45,4	0,27	1,9	2,0	2,0	0,72	0,00030	3,9
T63C	0,07	0,10	660	0,596	25,0	0,68	2,0	2,0	2,1	1,01	0,00060	4,3
T71B	0,09	0,12	660	0,650	45,0	0,44	2,0	2,1	2,2	1,30	0,00080	5,7
T71C	0,12	0,17	706	0,775	48,1	0,47	2,1	2,2	2,2	1,62	0,00100	6,4
T80A	0,18	0,25	704	0,916	53,9	0,53	2,4	2,2	2,4	2,44	0,00200	8,8
T80B	0,25	0,35	692	1,131	52,0	0,61	2,6	2,3	2,5	3,45	0,00250	10,5
T80C	0,37	0,50	669	1,511	52,0	0,68	3,0	2,0	2,6	5,28	0,00280	11,0
T90S	0,37	0,50	681	1,527	57,5	0,61	3,3	2,1	2,4	5,19	0,00350	12,0
T90L	0,55	0,75	683	2,028	62,0	0,63	3,4	2,0	2,1	7,69	0,00450	14,0
T90LB	0,75	1,00	684	2,756	66,0	0,60	3,6	2,1	2,0	10,48	0,00550	16,0
T100A	0,75	1,00	708	2,370	69,0	0,66	3,8	1,9	2,1	10,12	0,00900	19,8
T100B	1,10	1,50	690	4,079	63,3	0,62	4,0	2,1	2,3	15,23	0,01000	22,0
T100BL	1,30	1,80	680	4,600	71,0	0,58	4,2	2,0	2,3	18,27	0,01200	24,0
T112A	1,50	2,00	699	4,859	70,2	0,64	4,0	2,1	2,4	20,50	0,01500	32,0
T132S	2,20	3,00	707	6,421	72,0	0,69	4,6	2,0	2,4	29,73	0,03000	44,0
T132M	3,00	4,00	708	7,854	80,0	0,69	4,6	1,9	2,2	40,48	0,04000	53,0
T132ML	4,00	5,50	680	11,000	74,0	0,71	4,9	1,8	2,1	56,20	0,05000	58,0
T160MA	4,00	5,50	725	11,380	82,0	0,62	4,6	1,9	2,3	52,71	0,08000	64,0
T160MB	5,50	7,50	723	13,790	85,2	0,68	4,7	2,0	2,2	72,68	0,09200	72,0
T160L	7,50	10,00	713	16,590	82,0	0,80	4,6	2,0	2,1	100,50	0,11200	86,0
T180L	11,00	15,00	725	25,000	86,0	0,74	5,0	2,0	2,0	144,96	0,21000	120,0
T200L	15,00	20,00	725	33,000	87,0	0,76	5,0	2,0	2,1	197,67	0,37000	145,0

## Dimensioni motori trifase

## 3-Phase Motors Dimensions







Grandezza / Size	50	56	63	71	80	90	100	112	132	160	180	200
F	3	3	4	5	6	8	8	8	10	12	14	16
D	9	9	11	14	19	24	28	28	38	42	48	55
GA	10.2	10.2	12.5	16.0	21.5	27.0	31.0	31.0	41.0	45.0	52.5	59.0
d		M4	M4	M5	M6	M8	M10	M10	M12	M16	M16	M20

Grandezza Size	Dimensioni / Dimensions																				B3
	D	IB	A	BF	K	H	W1	W2	N	O	PG	RC	SD	TP	U	V	PB	Q	LC	DC	
56	9	20	90	71	6	56	36	61,0	168	188	M16	110	95	10	108	90	211,0	3	75	24	25
63	11	23	100	80	7	63	40	70,5	190,5	213,5	M16	123	100	10	120	105	239,5	3	75	28	27
71	14	30	112	90	8	71	48	80,0	218,5	248,0	M16	137	109	11	136	109	281,0	3	75	36	24
80	19	40	125	100	9	80	54	88,0	242,0	282,0	M20	156	123	13/14	154	125	326,0	4	91	35	30
90S	24	50	140	100	10	90	59	96,0	255,0	305,0	M20	176	128	13/15	170	130	358,0	3	91	40	30
90L	24	50	140	125	10	90	59	96,0	280,0	330,0	M20	176	128	13/15	170	155	383,0	3	91	40	32
100	28	60	160	140	13	100	63	109,0	312,0	372,0	M20	194	140	15/16	192	175	437,0	5	91	45	32
112	28	60	190	140	13	112	72	118,0	330,0	390,0	M20	218	148	15	224	176	455,0	5	91	47	34
132S	38	80	216	140	14	132	89	151,5	380,5	460,5	M32	258	177	16/18	260	180	546,5	6	106	57	37
132M	38	80	216	178	14	132	89	151,5	418,5	498,5	M32	258	177	16/18	260	218	584,5	6	106	57	37
160M	42	110	254	210	16	160	108	173,0	491,0	601,0	M32	309	220	18	318	260	718,0	7	165	118	52
160L	42	110	254	254	16	160	108	173,0	535,0	645,0	M32	309	220	18	318	304	-	-	165	118	70
180	48	110	280	280	16	180	120	210,0	610,0	720,0	M32	346	260	24	346	330	-	-	187	51	42
200	55	110	318	305	18	200	118	208,0	631,0	741,0	M32	348	260	26	398	355	-	-	187	62	54

Grandezza Size	Dimensioni / Dimensions																	B5
	D	I	B	C	G	M	N	O	PG	RC	SD	T	U	PB	Q	LC	DC	
56	9	20	80	120	2,5	8,5	168,0	188,0	M16	110	95	100	7,0	211,0	3	75	24	20
63	11	23	95	140	2,5	10,0	190,5	213,5	M16	123	100	115	9,5	239,5	3	75	28	23
71	14	30	110	160	3,0	10,0	218,0	248,0	M16	137	109	130	9,5	281,0	3	75	36	30
80	19	40	130	200	3,0	11,0	242,0	282,0	M20	156	123	165	12,0	326,0	4	91	35	40
90S	24	50	130	200	3,5	10,0	255,0	305,0	M20	176	128	165	12,0	358,0	3	91	40	50
90L	24	50	130	200	3,5	10,0	280,0	330,0	M20	176	128	165	12,0	383,0	3	91	40	50
100	28	60	180	250	4,0	14,0	312,0	372,0	M20	194	140	215	14,5	437,0	5	91	45	60
112	28	60	180	250	4,0	14,0	330,0	390,0	M20	218	148	215	14,5	455,0	5	91	47	60
132S	38	80	230	300	4,0	20,0	380,5	460,5	M32	258	177	265	14,5	546,5	6	106	57	80
132M	38	80	230	300	4,0	20,0	418,5	498,5	M32	258	177	265	14,5	584,5	6	106	57	80
160M	42	110	250	350	5,0	20,0	491,0	601,0	M32	309	220	300	18,5	718,0	7	165	118	110
160L	42	110	250	350	5,0	20,0	535,0	645,0	M32	309	220	300	18,5	-	-	165	118	110
180	48	110	250	350	5,0	20,0	610,0	720,0	M32	346	260	300	19,0	-	-	187	51	110
200	55	110	300	400	5,0	20	631,0	741	M32	348	260	350	19,0	-	-	187	62	110

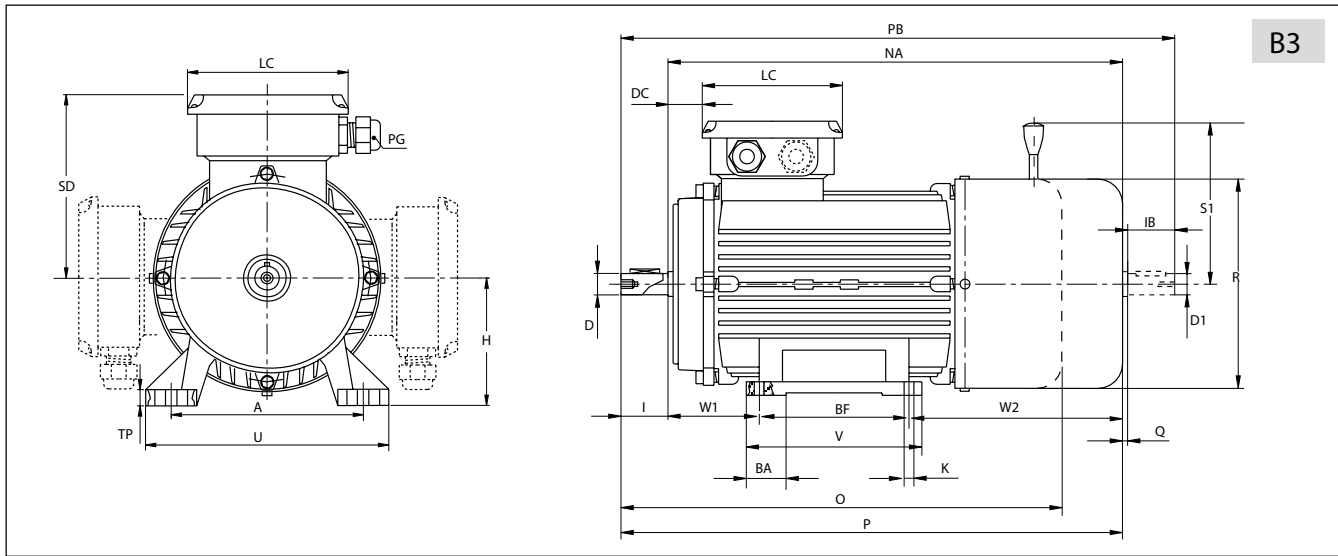
Grandezza Size	Dimensioni / Dimensions																	B14
	D	I	B	C	G	N	O	PG	RC	SD	T	U	PB	Q	LC	DC	IB	
50A	9	20	50	80	2,5	125,0	145,0	M16	98	77	65	M5	-	-	56	20	20	
50B	9	20	50	80	2,5	141,0	161,0	M16	98	77	65	M5	184,0	3	64	23	20	
56	9	20	50	80	2,5	168,0	188,0	M16	110	95	65	M5	211,0	3	75	24	20	
63	11	23	60	90	2,5	190,5	213,5	M16	123	100	75	M5	239,5	3	75	28	23	
71	14	30	70	105	3,5	218,0	248,0	M16	137	109	85	M6	281,0	3	75	36	30	
80	19	40	80	125	3,0	242,0	282,0	M20	156	123	100	M6	326,0	4	91	35	40	
90S	24	50	95	140	3,0	255,0	305,0	M20	176	128	115	M8	358,0	3	91	40	50	
90L	24	50	95	140	3,0	280,0	330,0	M20	176	128	115	M8	383,0	3	91	40	50	
100	28	60	110	160	4,0	312,0	372,0	M20	194	140	130	M8	437,0	5	91	45	60	
112	28	60	110	160	4,0	330,0	390,0	M20	218	148	130	M8	455,0	5	91	47	60	
132S	38	80	130	200	4,0	380,5	460,5	M32	258	177	165	M10	546,5	6	106	57	80	
132M	38	80	130	200	4,0	418,5	498,5	M32	258	177	165	M10	584,5	6	106	57	80	
160M	42	110	180	250	4,0	491,0	601,0	M32	309	220	215	M12	718,0	7	165	118	110	
160L	42	110	180	250	4,0	535,0	645,0	M32	309	220	215	M12	-	-	165	118	110	

B14 - grandezze 180 / 200 disponibili su richiesta.

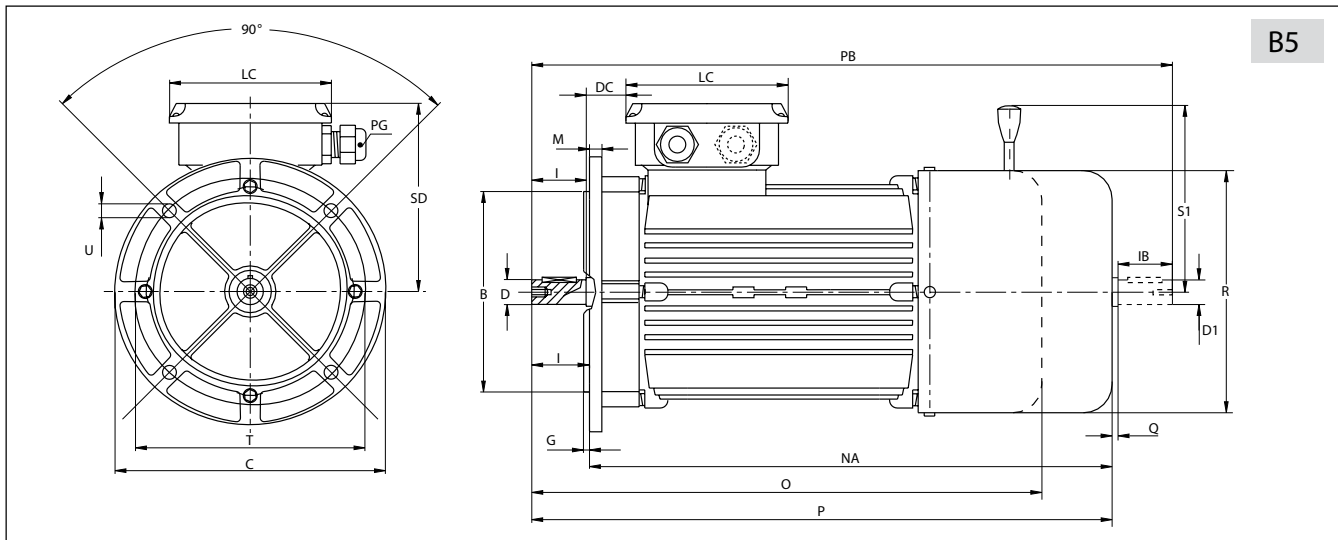
B14 - sizes 180 / 200 available on request

## Dimensioni motori trifase autofrenante

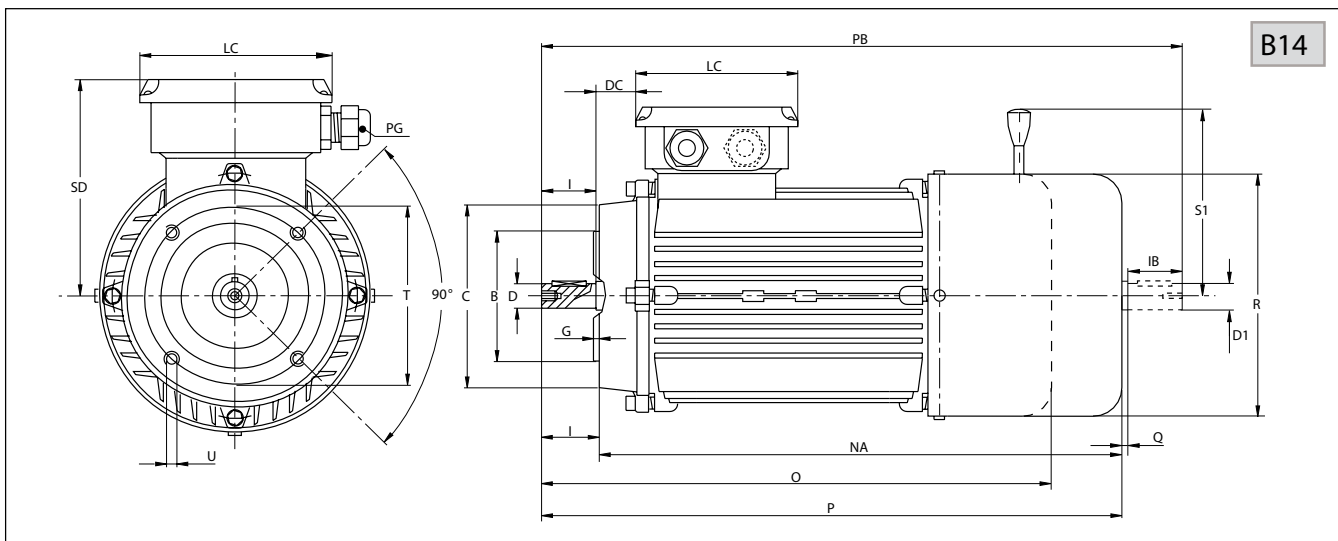
## 3-Phase Brake Motors Dimensions



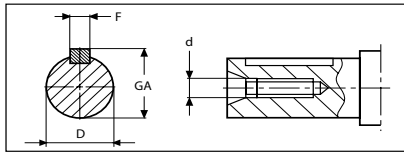
B3



B5



B14



Grandezza / Size	50	56	63	71	80	90	100	112	132	160	180	200
F	3	3	4	5	6	8	8	8	10	12	14	16
D	9	9	11	14	19	24	28	28	38	42	48	55
GA	10.2	10.2	12.5	16.0	21.5	27.0	31.0	31.0	41.0	45.0	52.5	59.0
d		M4	M4	M5	M6	M8	M10	M10	M12	M16	M16	M20

Grandezza Size	Dimensioni / Dimensions																					B3			
	D1	D	I	A	BF	K	H	W1	W2	NA	O*	PG	R	SD	TP	U	V	PBC	Q	LC	DC		IB	BA	P
56	9	9	20	90	71	6	56	36	105	212	-	M16	110	108	10	108	90	255	3	93	15	20	25	232	90
63	11	11	23	100	80	7	63	40	119	239	233	M16	123	117	10	120	105	288	3	93	12	23	27	262	98
71	11	14	30	112	90	7	71	48	128	266	245	M16	137	124	11	136	108	322	3	93	23	23	24	296	98
80	14	19	40	125	100	9	80	54	144	298	278	M20	156	141	13/14	154	125	371	3	115	26	30	30	338	111
90S	14	24	50	140	100	10	90	59	151	310	325	M20	176	150	15	170	130	395	5	115	29	30	30	360	129
90L	14	24	50	140	125	10	90	59	151	335	350	M20	176	150	13/15	170	155	420	5	115	39	30	32	385	129
100	24	28	60	160	140	13	100	63	174	377	404	M20	194	159	15/16	192	175	492	5	115	33	50	32	437	139
112	24	28	60	190	140	13	112	72	197	409	388	M20	218	172	15	224	176	525	6	115	35	50	34	469	161
132S	28	38	80	216	140	14	132	89	253	482	463	M32	258	192	16/18	260	180	628	6	123	48	60	37	562	186
132M	28	38	80	216	178	14	132	89	253	520	500	M32	258	192	16/18	260	218	666	6	123	48	60	37	600	186
160M	42	42	110	254	210	13	160	108	309	627	602	M32	315	246	18	318	260	856	9	187	56	110	52	737	242
160L	42	42	110	254	254	13	160	108	309	671	645	M32	315	246	18	318	304	900	9	187	56	110	52	781	242
180	-	48	110	280	280	13	180	120	325	725	-	M32	348	260	24	346	330	-	-	187	51	-	42	835	320

Grandezza Size	Dimensioni / Dimensions																					B5
	D1	D	I	B	C	T	G	M	NA	O*	PG	R	SD	U	PBC	Q	LC	DC	IB	P	S1	
56	9	9	20	80	120	100	2,5	8,5	212	-	M16	110	108	7,0	255	3	93	15	20	232	90	
63	11	11	23	95	140	115	2,5	10	239	233	M16	123	117	9,5	288	3	93	12	23	262	98	
71	11	14	30	110	160	130	3,0	10	266	245	M16	137	124	9,5	322	3	93	23	23	296	98	
80	14	19	40	130	200	165	3,0	11	298	278	M20	156	141	12,0	371	3	115	26	30	338	111	
90S	14	24	50	130	200	165	3,5	10	310	325	M20	176	150	12,0	395	5	115	29	30	360	129	
90L	14	24	50	130	200	165	3,5	10	335	350	M20	176	150	12,0	420	5	115	29	30	385	129	
100	24	28	60	180	250	215	4,0	14	377	404	M20	194	159	14,5	492	5	115	33	50	437	139	
112	24	28	60	180	250	215	4,0	14	409	388	M20	218	172	14,5	525	6	115	35	50	469	161	
132S	28	38	80	230	300	265	4,0	20	482	463	M32	258	192	14,5	628	6	123	48	60	562	186	
132M	28	38	80	230	300	265	4,0	20	520	500	M32	258	192	14,5	666	6	123	48	60	600	186	
160M	42	42	110	250	350	300	5,0	20	627	602	M32	315	246	18,5	856	9	187	56	110	737	242	
160L	42	42	110	250	350	300	5,0	20	671	645	M32	315	246	18,5	900	9	187	56	110	781	242	
180	-	48	110	250	350	300	5,0	20	725	-	M32	348	260	19,0	-	-	187	51	-	835	320	

Grandezza Size	Dimensioni / Dimensions																					B14
	D1	D	I	B	C	T	G	NA	O*	PG	R	SD	U	PBC	Q	LC	DC	IB	P	S1		
50B	-	9	20	50	80	65	2,5	178	-	M16	100	105	M5	-	-	93	3,5	-	198	-		
56	9	9	20	50	80	65	2,5	212	-	M16	110	108	M5	255	3	93	15	20	232	90		
63	11	11	23	60	90	75	2,5	239	233	M16	123	117	M5	288	3	93	12	23	262	98		
71	11	14	30	70	105	85	3,0	266	245	M16	137	124	M6	322	3	93	23	23	296	98		
80	14	19	40	80	125	100	3,0	298	278	M20	156	141	M6	371	3	115	26	30	338	111		
90S	14	24	50	95	140	115	3,0	310	325	M20	176	150	M8	395	5	115	29	30	360	129		
90L	14	24	50	95	140	115	3,0	335	350	M20	176	149	M8	420	5	115	29	30	385	129		
100	24	28	60	110	160	130	4,0	377	404	M20	194	159	M8	492	5	115	33	50	437	139		
112	24	28	60	110	160	130	4,0	409	388	M20	218	172	M8	525	6	115	35	50	469	161		
132S	28	38	80	130	200	165	4,0	482	463	M32	258	192	M10	628	6	123	48	60	562	186		
132M	28	38	80	130	200	165	4,0	520	500	M32	258	192	M10	666	6	123	48	60	600	186		
160M	42	42	110	180	250	215	4,0	627	602	M32	315	246	M12	856	9	187	56	110	737	242		
160L	42	42	110	180	250	215	4,0	671	645	M32	315	246	M12	900	9	187	56	110	781	242		


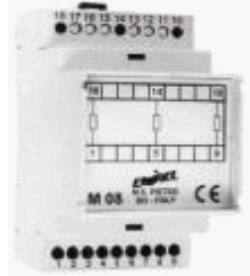

O\* = Quota per freno serie S


Grandezza 200 autofrenante disponibile su richiesta  
B14 - grandezze 180 / 200 disponibili su richiesta

O\* = Value for series S brake

Size 200 self-braking available on request  
B14 - sizes 180 / 200 available on request

**Dispositivi elettronici per il controllo della coppia del motore**
**Electronic devices to control motor torque**

Codice / Code	Descrizione / Description	Funzione / Use	Dati / Data
CC021.0104	<p>Relè wattmetrico</p>  <p>Wattmetric relay</p>	<p>Il motore elettrico è il tipico carico da controllare con un relè wattmetrico a potenza attiva: infatti, controllando la potenza attiva assorbita dal motore si ha un'informazione diretta del carico applicato al motore stesso. Questa informazione è più completa di quella fornita dalla intensità della corrente; infatti le variazioni del <math>\cos\phi</math> possono portare variazioni sulla potenza, senza incidere sensibilmente sul valore della corrente.</p> <p>The electric motor is the most common load to be controlled by an active power relay. The active power supplied to the motor gives the direct information of the instant load of the motor itself. Such information is more accurate than the one given by the current value. As a matter of fact the <math>\cos\phi</math> variations may change the power value without affecting the current value.</p>	<p>Collegamento = Motore Fondo scala = 2,5 / 5,0 / 10,0 A Tensione alimentazione dispositivo = 230 Vac Tensione motore = 230 / 400VAC</p> <p>Connection = Motor Full scale = 2,5 / 5,0 / 10,0 A Power supply = 230 Vac Motor power supply = 230 / 400VAC</p>
CC021.0105	<p>Resistenza di caduta trifase M08-8</p>  <p>3 phase drop resistance M08-8</p>	<p>Il dispositivo contiene 3 resistenze. Inserendole in serie a 3 morsetti voltmetrici realizzano una caduta di tensione, permettendo così l'impiego di una tensione maggiore di quella prevista dai morsetti voltmetrici.</p> <p>The device has 3 resistances built-in when they are connected in series to 3 voltage pins they make a voltage drop. In this way it is possible to apply a voltage higher than the voltage accepted by the voltage pins</p>	<p>Accessorio per relè wattmetrico Tensione motore = 440 Vac</p> <p>Option for wattmetric relay Motor power = 440 Vac</p>
CC021.0107	<p>Trasformatore di corrente a bassa tensione.</p>  <p>transformer</p>	<p>Se la corrente di targa del motore (o dell'applicazione) è superiore a 10A, si richiede l'applicazione di un TA.../5 abbinato al Mod.A oppure di un TA.../1 abbinato al Mod B e si imposta con RANGE il fondo scala rispettivamente di 5A o di 1A. Oppure se è richiesto l'impiego di resistenze di caduta, per realizzare l'isolamento galvanico.</p> <p>If the motor current (or of the application) is over 10A, it is necessary to use a TA.../5 together with Mod.A or TA...1 together with Mod.B and the range will be set at 5A or 1A</p>	<p>Accessorio per relè wattmetrico Fondo scala = 2,5 / 5,0 / 10,0 A</p> <p>Option for wattmetric relay Full scale = 2,5 / 5,0 / 10,0 A</p>

Codice / Code	Descrizione / Description	Funzione / Use	Dati / Data
CC021.0010	<p>Relè amperometrico</p>  <p>Current relay</p>	<p>Il dispositivo controlla l'assorbimento amperometrico di una fase, mediante una soglia di massima o minima (TA interno).</p> <p>E' indicato per controllare un carico monofase o trifase, (tipicamente un motore) per realizzare una protezione con un allarme.</p> <p>Soglia di intervento di massima o di minima, divisa in 10 parti, regolabile mediante un piccolo cacciavite sul frontale.</p> <p>This unit is designed to monitor the current of a load with a max or min set point (built-in CT).</p> <p>It is used to monitor a single or three-phase load (typically a motor) for performing a protection with one alarm.</p> <p>Max set point (or min) divided in 10 parts to be set by means of a small screwdriver on the front.</p>	<p>Collegamento = Motore Fondo scala = 2,5 / 5,0 / 10,0 A Tensione alimentazione dispositivo = 230 Vac Tensione motore = monofase / trifase</p> <p>Connection = Motor Full scale = 2,5 / 5,0 / 10,0 A Driver power supply = 230 Vac Motor power supply = single / 3 phase</p>

## SIGLA DI ORDINAZIONE - ORDERING KEY

**HT25-FCI/0250/1:10+4/CA-400-50-T-71-4-0.37/S3+IP65+AB/02/1/E05/2FCI/POTO1A/FCI1/IP65/SF/B+C+H/N.DIS.**

<p><b>MODELLO / MODEL:</b> HT / HR Vedi pag. 95 / on page 95</p> <p><b>CORSA / STROKE:</b> es. 250 mm = 0250</p> <p><b>RAPP. DI RIDUZIONE + PASSO / REDUCTION RATIOS + PITCH:</b> Versione PAM, PD, Meccanica / Version PAM, PD, Mechanical: 1:4 / 1:5 / 1:10 / 1:16 / 1:30 + 4 / 6 / 7 / 9 / 10 (HT/HR) + 5 / 10 (HT/HR-VRS) <b>VELOCITA' (Solo versione motorizzata) / SPEED (Motor version only):</b> Versione PAM / Flanged Version = Rpm Indicare la velocità rilevata dalla tabella a pag. 34-35 <i>Advise speed on page 34-35</i></p> <p><b>MOTORE / MOTOR (Pag. 84):</b> Indicare solo con motore: / Advise only if with motor: IN C.A.: versione, tensione, tipo, grandezza, n°poli, potenza <i>version, voltage, type, size, n°pole, power</i> IN C.C.: versione, tensione, grandezza, n°giri <i>version, voltage, size, Rpm</i> In versione predisposizione motore "PAM" indicare: 0 <i>With motorflange only put 0</i> In versione PAM a disegno indicare: PD <i>With special motorflange put: PD</i></p> <p><b>VARIANTI MOTORE CA / AC MOTOR OPTIONS (Pag. 85)</b> Flangia motore: solo in versione PAM - esempio PAM 56B14 indicare 56B14 Motorflange: for motorflange version only advise size - i.e. for IEC56 B14 put 56B14 Senza motore o con motore in C.C.: Omettere tutti i parametri sottoindicati No motor or DC motor: <i>leave all following parameters blank</i> Tipo Servizio: Indicare se diverso da S3 (std) <i>Service rate: Advise if different than S3 (std)</i> Classe isolamento: Indicare se diverso da F (std) <i>Insulation class: Advise if different than F (std)</i> Grado Protezione: Indicare se diverso da IP55 (std) <i>Protection Degree: Advise if different than IP55 (std)</i> Tipo freno: solo se autofrenante: ES. FECA <i>Brake type: for brakemotors only: ES. FECA</i> Opzioni: Indicare se richiesto (ES. AB Albergo Bisporgente) <i>Options: Advise if needed (ES. AB 2'shaft)</i></p> <p><b>ORIENTAMENTO FLANGIA MOTORE (PAM) E USCITA ALBERI PRESA MOTO: (Pag. 83)</b> <b>MOTORFLANGE SIDE (PAM) AND INPUTSHAFTS MODE: (Pag. 83)</b> Senza / None: Omettere / Leave blank</p> <p><b>ORIENTAMENTO MORSETTIERA / E-BOX POSITION (Pag.83)</b> 1 (Standard), 2, 3, 4 Senza Motore o motore in CC / No Motor or DC motor: Omettere / Leave blank</p> <p><b>ENCODER / ENCODER: (Pag.58)</b> Senza / None: Omettere / Leave blank</p> <p><b>FINE CORSA / LIMIT SWITCHES: (Pag.59)</b> Senza / None: Omettere / Leave blank</p> <p><b>POTENZIOMETRO / POTENZIOMETER: (Pag.59)</b> Senza / None: Omettere / Leave blank (solo versione HR-F, only HR-F version)</p> <p><b>ORIENTAMENTO CONTROLLO CORSA / STROKE CONTROL POSITION (Pag. 53-55-56-57)</b> Senza / None: Omettere / Leave blank</p> <p><b>GRADO DI PROTEZIONE / PROTECTION CLASS</b> IP54 HT IP65 HR (Standard): omettere / leave blank IP65 Versione HT solo con soffiotto / IP 65 HT version only with Bellows Boot</p> <p><b>TERMINALI ANTERIORI/ FRONT FIXINGS (Pag. 60-61-62)</b> SF = Stelo filettato / Treaded end (standard) TF = Terminale flangiato / Fixing Flanged (versione HT / HT version) TFS = Terminale flangiato speciale / Not Standard Fixing Flanged (versione HT / HT version) T0 = Terminale ad occhio / Fixing Eyeled (versione HT / HT version) T1 = Terminale ad occhio a 90° / Fixing Eyeled turned by 90° (versione HT / HT versio</p>	<p>TS0 = Terminale ad occhio speciale / Not Standard Eyeled (versione HT / HT version) TS1 = Terminale ad occhio speciale 90° / Not Standard Eyeled 90° (versione HT / HT version) TA3 = Terminale a Forcella / Fixing Clevis (versione HT / HT version) TA4 = Terminale Testa a snodo / Fixing Ball Joint (versione HT / HT version) A9 = Attacco a Disegno / Special (provide drawing)</p>
<p><b>OPZIONI / OPTIONS</b> Senza / None: Omettere / Leave blank Vedi lista pag. 95 <i>(Per avere il canotto di protezione omettere la lettera "C"/ For have Rear Tube don't write "C")</i></p>	
<p><b>VARIANTI / VERSIONS</b> N° Disegno / Drawing number: Per Condizioni non Contemplate / Presence of not standard options Senza / None: Omettere / Leave blank</p>	

## MODELLI DISPONIBILI / MODELS:

HT05 / HT10 / HT25 / HT50 / HT100 / HT200  
 HTM05 / HTM10 / HTM25 / HTM50 / HTM100 / HTM200  
 HT25-VRS / HT50-VRS / HT100-VRS / HT200-VRS  
 HTM05-VRS / HTM10-VRS / HTM25-VRS / HTM50-VRS / HTM100-VRS / HTM200-VRS  
 HT05-FCE / HT10-FCE / HT25-FCE / HT50-FCE / HT100-FCE / HT200-FCE  
 HTM05-FCE / HTM10-FCE / HTM25-FCE / HTM50-FCE / HTM100-FCE / HTM200-FCE  
 HT25-FCE-VRS / HT50-FCE-VRS / HT100-FCE-VRS / HT200-FCE-VRS  
 HTM05-FCE-VRS / HTM10-FCE-VRS / HTM25-FCE-VRS / HTM50-FCE-VRS / HTM100-FCE-VRS / HTM200-FCE-VRS  
 HT05-FCI / HT10-FCI / HT25-FCI / HT50-FCI / HT100-FCI / HT200-FCI  
 HTM05-FCI / HTM10-FCI / HTM25-FCI / HTM50-FCI / HTM100-FCI / HTM200-FCI  
 HT25-FCI-VRS / HT50-FCI-VRS / HT100-FCI-VRS / HT200-FCI-VRS  
 HTM05-FCI-VRS / HTM10-FCI-VRS / HTM25-FCI-VRS / HTM50-FCI-VRS / HTM100-FCI-VRS / HTM200-FCI-VRS  
 HT05-FCM / HT10-FCM / HT25-FCM / HT50-FCM / HT100-FCM / HT200-FCM  
 HTM05-FCM / HTM10-FCM / HTM25-FCM / HTM50-FCM / HTM100-FCM / HTM200-FCM  
 HT25-FCM-VRS / HT50-FCM-VRS / HT100-FCM-VRS / HT200-FCM-VRS  
 HTM05-FCM-VRS / HTM10-FCM-VRS / HTM25-FCM-VRS / HTM50-FCM-VRS / HTM100-FCM-VRS / HTM200-FCM-VRS

HR05 / HR10 / HR25 / HR50 / HR100 / HR200  
 HRM05 / HRM10 / HRM25 / HRM50 / HRM100 / HRM200  
 HR05-VRS / HR10-VRS / HR25-VRS / HR50-VRS / HR100-VRS / HR200-VRS  
 HRM05-VRS / HRM10-VRS / HRM25-VRS / HRM50-VRS / HRM100-VRS / HRM200-VRS  
 HR05-F / HR10-F / HR25-F / HR50-F / HR100-F /  
 HRM05-F / HRM10-F / HRM25-F / HRM50-F / HRM100-F  
 HR05-F-VRS / HR10-F-VRS / HR25-F-VRS / HR50-F-VRS / HR100-F-VRS  
 HRM05-F-VRS / HRM10-F-VRS / HRM25-F-VRS / HRM50-F-VRS / HRM100-F-VRS

Modelli con controllo corsa: (Pag. 59)

Stroke control model : (Pag. 59)

FCM = Sensori magnetici / Magnetic limit swiches

FCI = Sensori induttivi / Inductive sensor

FCE = Fine corsa meccanici esterni fissi sul canotto di protezione / Mechanical swiches welded on read tube.

F = Gruppo fine corsa interno / Integrated limit switches.

## OPZIONI / OPTIONS:

A = Versione Inox / Stainless steel version  
 B = Protezione soffierto / Bellows Boot  
 C = Senza canotto protezione (HT) / No rear tube (HT);  
 (Per avere il canotto di protezione omettere la lettera "C" / For have Rear Tube don't write "C")  
 CG = Flangia campana con giunto / Bellflange with coupling  
 E = Guarnizioni in viton / Viton seals  
 FF = Verniciatura Ferromicacea (blu standard) / Standard Painting  
 FA = Verniciatura Antirombo / Painting (milder but more elastic than the standard painting)  
 FM = Verniciatura Marina (5 strati) / Marine type Painting (5 layers)  
 G = Chiocciola di sicurezza (HR/HR-F) / Safety nut (HR/HR-F)  
 GS = Chiocciola di sicurezza in acciaio (HR/HR-F) / Steel safety nut  
 GU = Chiocciola di sicurezza con controllo d'usura con sensore (HR/HR-F) / Safety ut with wear control sensor  
 H = Volantino per comando manuale / Handwheel  
 K = Foratura opzionale / Special fixing holes on jack's body  
 IA = Ingrassatore automatico / Automatind greaser  
 L = Dispositivo anti rotazione (HT) / Anti rotation device (HT)  
 LF = Listelli di fissaggio / Fastening strips  
 M = Boccola di seconda guida (per corse oltre 20 volte il diametro dello stelo) (HT)  
 / 2° guide (for stroke 20 times larger than lead screw) (HT)  
 O = Perni oscillanti integrati (HT/HR 50 100 200) / Body Integrated Swivelling shafts (HT/HR 50 100 200)  
 OA = Piastra oscillante anteriore (HT 05 10 25 HR 05 10 25) / Front Swivelling plate (HT 05 10 25 HR 05 10 25)  
 OP = Piastra oscillante posteriore (HT 05 10 25 HR 05 10 25) / Rear Swivelling plate (HT 05 10 25 HR 05 10 25)  
 PO = Protezione posteriore oscillante (HT) / Rear-pipe for swinging movement  
 Q = Senza Chiocciola (HR) / without nut (HR)  
 R = Lubrificazione ad olio / Oil lubricated  
 U = Doppio stelo filettato (HR) / Double screw with rh and lh thread (HR)  
 V = Stelo maggiorato (HR/HR-F) / Increased size screw (HR/HR-F)





## GIUNTI

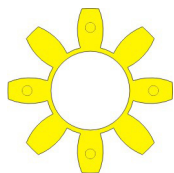
### Giunti standard G

Il particolare fondamentale di questo giunto è l'elemento elastico o elastomero, realizzato in diversi gradi di durezza per esigenze ed applicazioni differenti. La mescola con cui sono realizzati gli elementi elastici risultano particolarmente resistenti all'invecchiamento, all'abrasione, alla fatica, all'idrolisi e alle radiazioni UV. Inoltre presenta un'ottima resistenza ai principali agenti chimici, quali ozono, olii, grassi e idrocarburi. Tutti i giunti MecVel vengono forniti standard con l'elastomero giallo da 92 Sh-A.

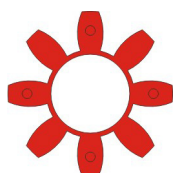
A richiesta possono essere forniti elastomeri rossi da 98 Sh-A o verdi da 64 Sh-D.

Materiali:

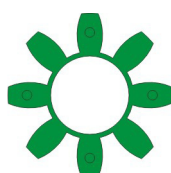
- Mozzi in lega d'alluminio o in acciaio in funzione al modello
- Elastomeri in polimero ad alta stabilità termica e resistente all'usura



Elemento elastico  
Elastomeric element  
92 Sh-A



Elemento elastico  
Elastomeric element  
98 Sh-A



Elemento elastico  
Elastomeric element  
64 Sh-D

## COUPLINGS

### Standard couplings G

Main feature of this type of coupling is its elastic part (elastomer). It is supplied in different hardnesses, according to application.

Melt of elastomer grants resistance versus wear, UV, strain... and also versus chemicals.

All Mecvel couplings are supplied standard with 92 Sh-A yellow elastomer.

A request may be provided by elastomers with 98 Sh-A red or green with 64 Sh-D.

Materials:

- Alu-alloy or steel hubs
- Hi-resistance polymer elastomers

### Elemento elastico : caratteristiche fisiche / Elastomeric element : technical characteristics

Durezza Hardness	Materiale Material	Colore Color	Temperature ammissibili[°C] Allowed temperature		Impieghi Uses
			Di lavoro Working	Per brevi periodi For short period	
92 Sh-A	Poliuretano/ Polyurethane	Giallo/ Yellow	-40...+90	-50...+120	- piccola e media potenza/ low and medium power - sistemi con frequenti avvii/ systems with frequent stop, starts
98 Sh-A	Termoplastico/ Thermoplastic	Rosso/ Red	-40...+125	-50...+150	- elevate coppie di trasmissione/ high transmission torque - elevata escursione termica/ high temperature range
64 Sh-A	Poliuretano/ Polyurethane	Verde/Green	-20...+110	-30...+120	- elevata rigidità torsionale/ high torsional rigidity - motori combustione interna/ internal combustion motors

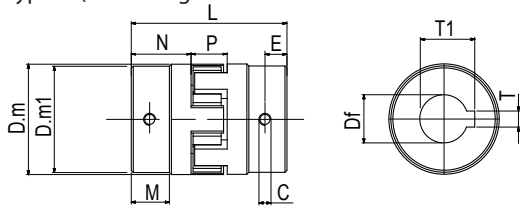
Elemento elastico : caratteristiche tecniche / Elastomeric element : performance characteristics

Grandezza Size	Durezza [SH] Hardness [SH]	Coppia [Nm]		Disallineamenti/ Misalignments			Rigidità/ Rigidity		
		Nom	Max	angolare angular	assiale axial	radiale radial	torsionale/ torsional $R_T$ [Nm/rad $\cdot 10^3$ ]	assiale/ axial $R_A$ [N/mm]	radiale/ radial $R_R$ [N/mm]
G15	92 Sh-A	7.5	15	1°	1	0.14	115	340	330
	98 Sh-A	12.5	25	0° 54'		0.09	170	510	650
	64 Sh-D	16	32	0° 48'		0.06	235	700	855

Elemento elastico : caratteristiche tecniche / Elastomeric element : performance characteristics

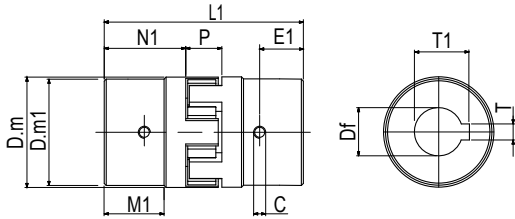
Grandezza Size	Durezza [SH] Hardness [SH]	Coppia/ Torque [Nm]		Disallineamenti/ Misalignments			Rigidità/ Rigidity $R_T$ [Nm/rad $\cdot 10^3$ ]			
		Nom	Max	angolare angular $\alpha$ [°]	assiale axial X[mm]	radiale radial K[mm]	25% coppia nom. nom. torque	50% coppia nom. nom. torque	75% coppia nom. nom. torque	100% coppia nom. nom. torque
G20	92 Sh-A	10	20	1° 18'	1.0	0.4	0.62	0.73	0.93	1.18
	98 Sh-A	17	34				0.92	1.14	1.33	1.49
	64 Sh-D	21	42				1.97	3.33	4.40	5.37
G70	92 Sh-A	35	70	1° 18'	1.0	0.8	2.44	2.71	3.66	4.43
	98 Sh-A	60	120				3.64	4.74	5.47	5.92
	64 Sh-D	75	150				5.50	9.35	12.40	15.10
G190	92 Sh-A	95	190	1° 18'	1.2	1.0	4.10	5.73	6.62	7.65
	98 Sh-A	160	320				6.08	7.82	8.88	10.68
	64 Sh-D	200	400				10.10	17.00	22.55	27.50
G380	92 Sh-A	190	380	1° 18'	1.4	1.0	8.69	10.75	12.55	14.57
	98 Sh-A	325	650				10.95	14.13	18.25	21.90
	64 Sh-D	405	810				25.75	43.50	57.50	70.10
G530	92 Sh-A	265	530	1° 18'	1.6	1.0	11.52	14.66	17.27	21.50
	98 Sh-A	450	900				16.34	21.41	25.17	30.29
	64 Sh-D	560	1120				29.30	49.50	65.45	79.85
G620	92 Sh-A	310	620	1° 18'	1.7	1.4	11.85	18.72	21.34	24.52
	98 Sh-A	525	1050				17.97	24.39	27.68	34.14
	64 Sh-D	655	1310				35.10	59.20	78.30	95.50
G820	92 Sh-A	410	820	1° 18'	1.8	1.4	16.63	26.27	29.94	34.42
	98 Sh-A	685	1370				24.88	33.77	38.33	47.27
	64 Sh-D	825	1650				39.65	66.90	88.55	107.90
G1250	92 Sh-A	625	1250	1° 18'	2.0	1.4	27.14	38.00	40.71	50.67
	98 Sh-A	940	1880				36.00	48.01	55.55	66.47
	64 Sh-D	1175	2350				55.54	93.65	124.00	150.10

Versione / Type G (due semigiunti standard / two standard hubs)

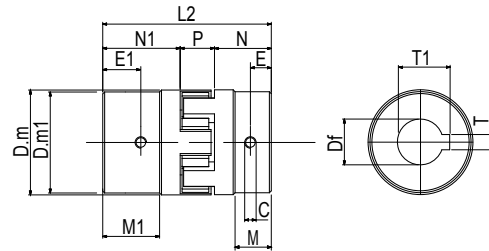


Versione / Type GL (due semigiunti lunghi / two long-sleeve hubs)

Solo Acciaio/ only Steel



Versione / Type GSL (un giunto standard e un giunto lungo / standard + long-sleeve hub)  
Solo Acciaio/ only Steel



Caratteristiche giunti serie G / Features for G-series couplings

Grandezza Size	Coppia massima- Max. torque	Coppia nominale Nominal torque	Df Max	Df Standard	T	T1	C	Dm	Dm1	E	N	N1	M	M1	L	L1	L2	P	Materiale Material	
	Cmax [Nm]	C [Nm]																		
G15	15	7.5	16	10	3	11.4	M4	30	30	5	11	18.5	-	-	42.5	-	-	12	Allum./ Acc. Alu./ Steel	
					14	4														15.8
G20	20	10	25	14	4	15.8	M5	40	40	10	25	-	16.5	28.5	66	-	78	16	Allum./ Acc. Alu./ Steel	
					19	6														21.8
G70	70	35	35	19	6	21.8	M5	55	53	10	30	60	18.5	38.5	78	-	98	18	Allum./ Acc. Alu./ Steel	
					24	8														27.3
G190	190	95	40	24	8	27.3	M8	65	63	15	35	60	24	49	90	140	115	20	Allum./ Acc. Alu./ Steel	
					28	8														31.3
					30	8														33.3
G380	380	190	48	28	8	31.3	M8	80	78	15	45	70	33	58	114	164	139	24	Allum./ Acc. Alu./ Steel	
					30	8														33.3
					38	10														41.3
G530	530	265	55	30	8	33.3	M8	95	93	15	50	75	38	63	126	176	151	26	Acciaio Steel	
					38	10														41.3
					48	14														51.8
G620	620	310	62	48	14	51.8	M8	105	103	20	56	80	45	69	140	188	164	28	Acciaio Steel	
					60	18														64.4
G820	820	410	74	48	14	51.8	M10	120	118	20	65	90	49	74	160	210	185	30	Acciaio Steel	
G1250	1250	625	80	48	14	51.8	M10	135	133	20	75	100	61	86	185	235	210	35	Acciaio Steel	

Le coppie sono riferite a giunti con elastomero giallo 92 Sh-A., per le coppie trasmissibili con elastomeri diversi contattare il nostro Ufficio Tecnico.

The torques are refer at couplings with 92 Sh-A yellow elastomer, for torques with different elastomers transmissible contact our Technical Department.

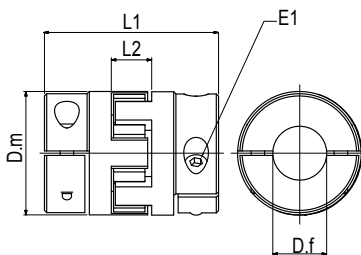
## Giunti con fissaggio a morsetto GM

Rispetto ai giunti serie G, i giunti a morsetto serie GM, hanno il vantaggio di poter essere montati dopo l'applicazione ed il fissaggio del martinetto.

Tutti i giunti MecVel vengono forniti con l'elastomero giallo da 92 Sh-A.

### Materiali:

- Mozzi a morsetto in 2 parti in lega d'alluminio
- Elastomeri in polimero ad alta stabilità termica e resistente all'usura



## Clamp-fasten couplings GM

GM-series couplings add an advantage to G-series: they can be installed after installation of screwjacks.

All Mecvel couplings are supplied with 92 Sh-A yellow elastomer.

### Materiali:

- Alu-alloy clamps (in two halves)
- Hi-resistance polymer elastomers

Caratteristiche giunti serie GM / Features for GM-series couplings

Grandezza Size		GM15	GM20	GM70	GM190	GM380
Coppia massima / Max torque	Cmax [Nm]	15	20	70	190	380
Coppia nominale / Nominal torque	C [Nm]	7.5	10	35	95	190
Diametro esterno mozzo / Hub external diameter	Dm [mm]	30	40	55	65	85
Massimo diametro foro ammesso / max hole admitted diameter	Df [mm]	14	20	26	35	45
Viti di serraggio / Fastening bolts	E1	M4	M5	M6	M8	M8
Coppia di serraggio / Fastening torque	[Nm]	3.1	6.2	10.5	25	25
Lunghezza totale / Total length	L1 [mm]	50	66	78	90	114
Distanza tra i semigiunti / Distance between hubs	L2 [mm]	12	16	18	20	24

Grandezza Size	Coppie trasmissibili [Nm] in relazione $\varnothing$ del foro finito [mm] senza cava / Torque transmitted [Nm] according $\varnothing$ finished bore [mm]																					
	6	8	10	11	12	14	15	16	18	19	20	22	24	25	28	30	32	35	38	40	42	45
GM15	5	7	8.5	9.5	10.5	12	13															
GM20			14	15	17	20	21	22	25	27	28											
GM70					24	28	30	32	36	38	40	44	47	49	55	59						
GM190									65	69	73	80	87	91	102	109	116	127				
GM380											73	80	87	91	102	109	116	127	138	142	152	163

## SIGLA DI ORDINAZIONE PER GIUNTI - COUPLINGS ORDERING KEY

G15 / 14/14/ A / Y

MODELLO / MODEL : \_\_\_\_\_

G15 / G20 / G70 / G190 / G380 / G530 / G620 / G820 / G1250  
 GL15 / GL20 / GL70 / GL190 / GL380 / GL530 / GL620 / GL820 / GL1250  
 GSL15 / GSL20 / GSL70 / GSL190 / GSL380 / GSL 530/ GSL 620 / GSL 820 / GSL 1250

DIAMETRI FORI GIUNTI / COUPLING HOLES DIAMETER : \_\_\_\_\_

es. d.14 su entrambi i giunti / Ø14 for both couplings= 14/14  
 es. d.14 sul primo giunto e d. 16 sul secondo / Ø14 for one and Ø16 for the other = 14/16

MATERIALE / MATERIAL : \_\_\_\_\_

**S** : acciaio / Steel  
**A** : Alluminio / Alluminium

TIPO STELLA : \_\_\_\_\_

**Y** : Giallo/ Yellow  
**R** : Rosso/Red  
**G** : Verde/Green

## SIGLA DI ORDINAZIONE PER GIUNTI A MORSETTO - CLAMP-FASTEN COUPLINGS ORDERING KEY

GM15 / 14/14/ Y

MODELLO / MODEL : \_\_\_\_\_

GM15 / GM20 / GM70 / GM190 / GM380

DIAMETRI FORI GIUNTI / / COUPLING HOLES DIAMETER : \_\_\_\_\_

es. d.14 su entrambi i giunti / Ø14 for both couplings= 14/14  
 es. d.14 sul primo giunto e d. 16 sul secondo / Ø14 for one and Ø16 for the other = 14/16

TIPO STELLA : \_\_\_\_\_

**Y** : Giallo/ Yellow  
**R** : Rosso/Red  
**G** : Verde/Green



## ALBERI DI TRASMISSIONE

Grazie all'utilizzo di giunti a morsetto, gli alberi di collegamento ATM possono essere montati dopo l'applicazione ed il fissaggio del martinetto.

Posizionare l'albero di collegamento sull'albero del martinetto e fissare i semigiunci del giunto mediante viti di montaggio, da stringere con la coppia riportata in tabella.

### Caratteristiche:

- Montaggio radiale
- Lunghezza fino a 3 metri
- Basso momento d'inerzia
- Smorzamento vibrazioni
- Montaggio a compressione
- Senza gioco angolare

### Materiali:

- Mozzi a morsetto in lega d'alluminio
- Elastomeri in polimero ad alta stabilità termica e resistente all'usura. La miscela con cui sono realizzati risulta particolarmente resistente all'invecchiamento, all'abrasione, alla fatica, all'idrolisi e alle radiazioni UV. Inoltre presenta un'ottima resistenza ai principali agenti chimici, quali ozono, olii, grassi e idrocarburi
- Tubo in lega d'alluminio

## TRANSMISSION SHAFTS

Clamped couplings allow transmission shafts to be installed after screwjack installation.

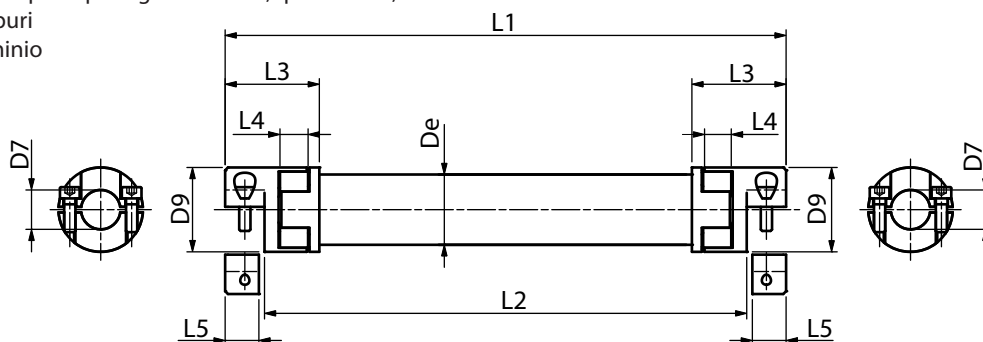
Transmission shall be plugged to screwjack shaft, then the two halves of coupling shall be tightened (via their bolts) according to torque shown below.

### Features:

- Radial mounting
- 3 mtr. max length
- Low inertia momentum
- Vibration absorption
- Safe tight-on mounting
- No angular backlash

### Materials:

- Alu alloy clamps
- Melt of elastomer grants resistance versus wear, UV, strain... and also versus chemicals
- Alu alloy extension tube



Caratteristiche alberi di trasmissione / Transmission shafts features

Grandezza Size		ATM15	ATM20	ATM70	ATM190	ATM380
Coppia massima / Max torque	$C_{max}$ [Nm]	15	20	70	190	380
Coppia nominale / Nominal torque	$C$ [Nm]	7.5	10	35	95	190
Diametro esterno mozzo / Hub external diameter	$D9$ [mm]	30	40	55	65	80
Diametro esterno tubo / Tube external diameter	$D_e$ [mm]	25	36	50	60	
Diametro foro / Hole diameter (standard)	$D7$ [mm]	10	14	19	24	30
massimo ammesso / max admitted diameter		15	20	30	35	45
Viti di serraggio M8.8	$E$	M4	M5	M6	M8	M8
Coppia di serraggio / tightening torque	[Nm]	3.1	6.2	10.5	25	25
Lunghezza totale / Total length	$L1$ [mm]	max 3000	max 3000	max 3000	max 3000	max 3000
Lunghezza fissaggio / Installation length	$L2$ [mm]	$L1-28$	$L1-38$	$L1-44$	$L1-50$	$L1-68$
Lunghezza semigiunto / Hub length	$L3$ [mm]	34.5	49.5	59.5	66	80
Distanza tra i semigiunti / Distance between hubs	$L4$ [mm]	12	16	18	20	24
Lunghezza morsetto / Clamp length	$L5$ [mm]	12	17	20	23	32
Peso giunti / Couplings weight	kg	0.1	0.28	0.65	1.1	1.9
Peso per 100 mm di lunghezza / Weight (for 100 mm)	Kg	0.05	0.160	0.145	0.3	

## Alberi di trasmissione AT

### Caratteristiche:

- Lunghezza fino a 3 metri
- Basso momento d'inerzia
- Smorzamento vibrazioni
- Montaggio con foro chiavetta
- Senza gioco angolare

### Materiali:

- Mozzi in lega d'alluminio o acciaio in funzione della grandezza
- Elastomeri in polimero ad alta stabilità termica e resistente all'usura. La miscela con cui sono realizzati risulta particolarmente resistente all'invecchiamento, all'abrasione, alla fatica, all'idrolisi e alle radiazioniUV. Inoltre presenta un'ottima resistenza ai principali agenti chimici, quali ozono, olii, grassi e idrocarburi
- Tubo in lega d'alluminio

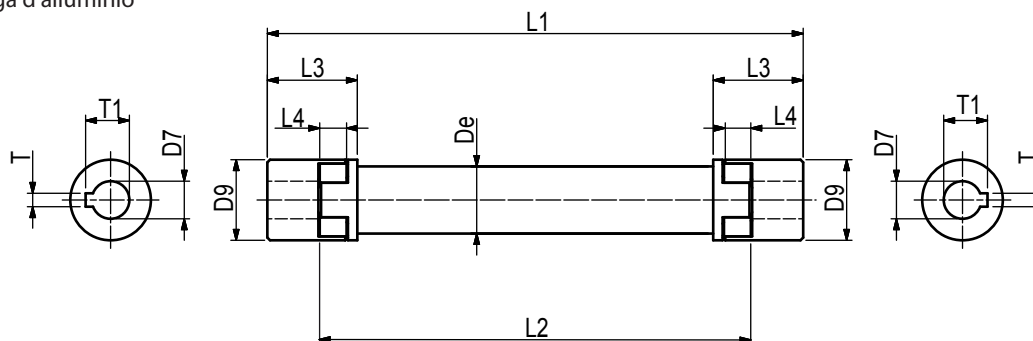
## Transmission shafts AT

### Features:

- 3 mtr. max length
- Low inertia momentum
- Vibration absorption
- Keyed-hole mounting
- No angular backlash

### Materials:

- Alu or Aluminium alloy clamps, this depends on the size
- Steel depending on the size
- Melt of elastomer grants resistance versus wear, UV, strain... and also versus chemicals
- Alu alloy extension tube

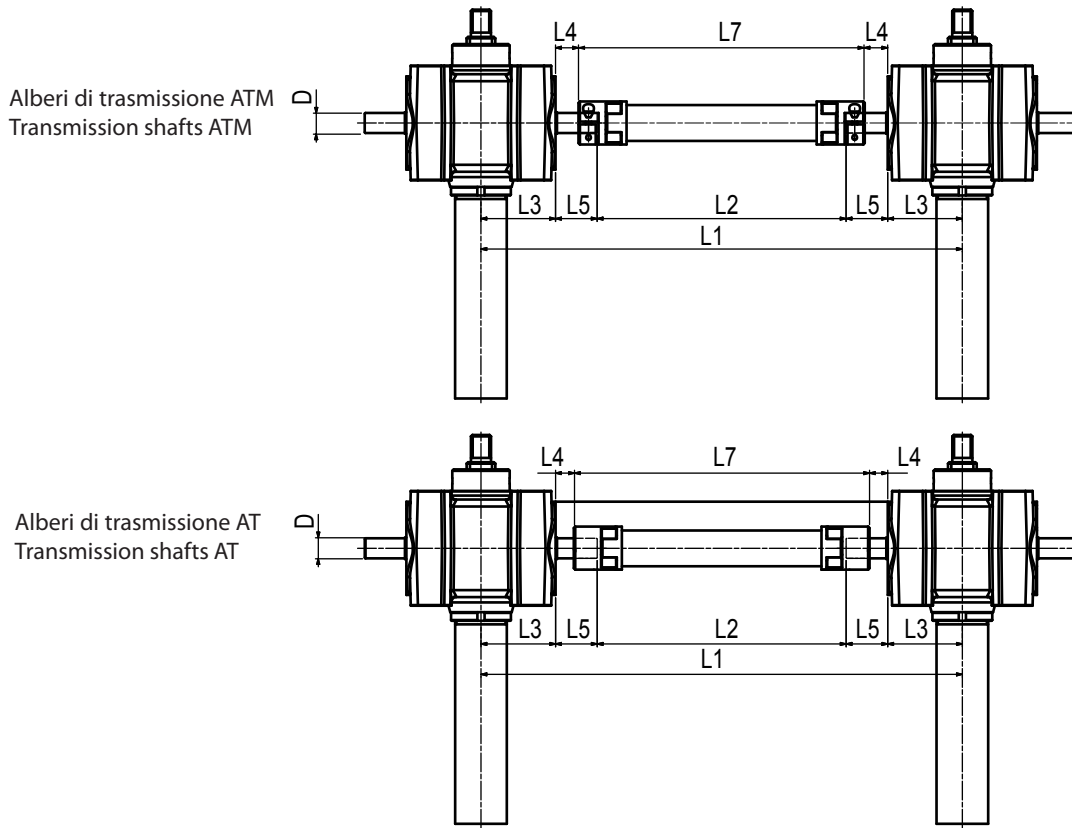


Caratteristiche alberi di trasmissione / Transmission shafts features

Grandezza Size		AT15	AT20	AT70	AT190	AT380	AT530	AT620							
Coppia massima / Max torque	Cmax [Nm]	15	20	70	190	380	530	620							
Coppia nominale / Nominal torque	C [Nm]	7.5	10	35	95	190	265	310							
Diametro esterno mozzo / Hub external diameter	D9 [mm]	30	40	55	65	80	95	105							
Diametro esterno tubo / Tube external diameter	De [mm]	25	36	50	60	70	70	85							
Diametro foro (standard) / Hole diameter (standard)	D7 [mm]	10	14	14	19	19	24	30	38	42	48	30	48	48	60
		massimo ammesso / max admitted diameter		16	25	35	40	48	55	62					
Sede linguetta / Keyway	T	3	4	4	6	6	8	8	10	12	14	8	14	14	18
	T1	11.4	15.8	15.8	21.8	21.8	27.3	33.3	41.3	45.3	51.8	33.3	51.8	51.8	64.4
Lunghezza totale / Total length	L1 [mm]	max 3000		max 3000		max 3000		max 3000		max 3000		max 3000		max 3000	
Lunghezza fissaggio / Installation length	L2 [mm]	L1-37		L1-50		L1-60		L1-70		L1-90		L1-100		L1-112	
Lunghezza semigiunto / Hub length	L3 [mm]	34.5		49.5		59.5		66		80		86		95	
Distanza tra i semigiunti / Distance between hubs	L4 [mm]	12		16		18		20		24		26		28	
Peso giunti / Couplings weight	kg	0.1		0.28		0.65		1.1		5.5		8.5		11	
Peso per 100 mm di lunghezza / Weight (for 100 mm)	Kg	0.05		0.160		0.145		0.3		0.35		0.35		0.56	
Materiale mozzi / Material hubs		Alluminio/ Aluminium						Acciaio/ Steel							



## Dimensionamento lunghezza alberi sui martinetti / Sizing length on transmission shafts for screwjacks



Dimensioni per montaggio alberi sui martinetti / Dimensions for transmission shafts mounting

Grandezza Size	TIPO ALBERO SHAFT TYPE	D	L2	L3	L4	L5	L7
05	ATM15	10	L1 - 132	39.5	12.5	26.5	L1 - 104
	AT15	10	L1 - 132	39.5	8.5	26.5	L1 - 96
	ATM20	10	L1 - 132	39.5	7.5	26.5	L1 - 94
	AT20	10	L1 - 132	39.5	1.5	26.5	L1 - 82
10	ATM15	14	L1 - 162	53	14	28	L1 - 134
	AT15	14	L1 - 162	53	17	28	L1 - 140
	ATM20	14	L1 - 162	53	9	28	L1 - 124
	AT20	14	L1 - 162	53	3	28	L1 - 112
25	ATM20	16	L1 - 222	68	24	43	L1 - 184
	AT20	16	L1 - 222	68	18	43	L1 - 172
	ATM70	16	L1 - 222	68	23	43	L1 - 182
	AT70	16	L1 - 222	68	13	43	L1 - 162
50	ATM70	19	L1 - 262	85	26	46	L1 - 222
	AT70	19	L1 - 262	85	16	46	L1 - 202
100	ATM70	24	L1 - 341	104.5	46	66	L1 - 301
	AT70	24	L1 - 341	104.5	36	66	L1 - 281
	ATM190	24	L1 - 341	104.5	43	66	L1 - 295
	AT190	24	L1 - 341	104.5	31	66	L1 - 272
200	ATM190	30	L1 - 372	126	37	60	L1 - 326
	AT190	30	L1 - 341	126	25	60	L1 - 302

## Dimensionamento giunti e alberi di trasmissione

Per un corretto dimensionamento del giunto o dell'albero di trasmissione, è necessario stabilire il valore di coppia da trasmettere.

$$C_{nom} = \frac{9550 \cdot P}{rpm}$$

Per dimensionare i giunti e alberi di trasmissioni utilizzare la seguente formula:

$$C_{nom} > C_{mot} \cdot F_t$$

Dove:

$C_{nom}$  = coppia nominale teorica del giunto [Nm]

$C_{mot}$  = coppia nominale lato motore [Nm]

$F_t$  = fattore termico

## Sizing couplings and transmission shafts

Torque to be transferred is primary for a correct selection of coupling and coupling and transmission.

$$C_{nom} = \frac{9550 \cdot P}{rpm}$$

Following formulas are to be used for sizing:

$$C_{nom} > C_{mot} \cdot F_t$$

That reads as:

$C_{nom}$  = nominal (theoretical) torque for the coupling [Nm]

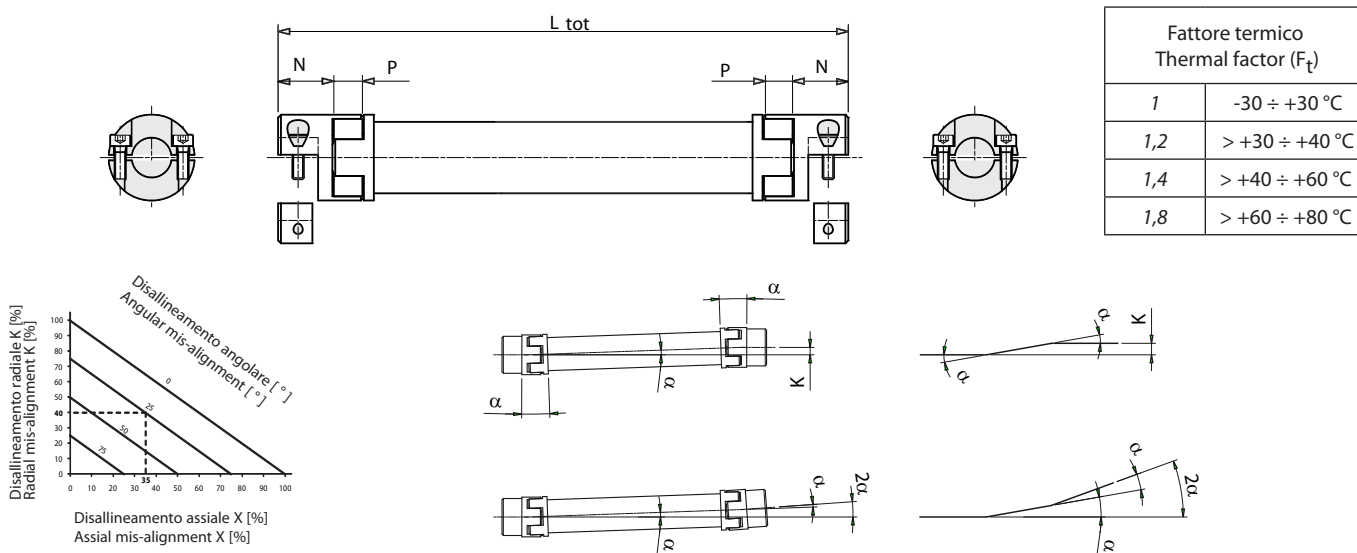
$C_{mot}$  = nominal motor torque [Nm]

$F_t$  = thermal factor

Completata e verificata la scelta del giunto in funzione alla coppia da trasmettere, è necessario ora prendere in considerazione la flessibilità necessaria, confrontando i disallineamenti ammessi dal tipo di giunto scelto con quelli reali previsti dagli alberi da collegare. Se si presentano contemporaneamente tutti i tipi di disallineamento, è necessario che la somma in percentuale rispetto al valore massimo non superi il 100%, secondo il grafico.

Once choice of coupling according to torque to be transferred is done and double-checked, now flexibility is to be also considered.

Each coupling can admit a certain level of mis-alignment, matching it with the ones meant for the application to be fitted. In case all types of mis-alignment happen, total shall not overcome (in percentage) 100%. (see diagram)



$$K = [L_{tot} - (2N) - P] \cdot Tg \alpha$$

Dove:

$L_{tot}$  = lunghezza totale dell'albero di trasmissione [mm]

$K$  = Disallineamento radiale [mm]

$N$  = lunghezza utile di un semigiunto [mm]

$P$  = luce utile dell'elemento elastico [mm]

$\alpha$  = disallineamento angolare [°]

$$K = [L_{tot} - (2N) - P] \cdot Tg \alpha$$

That reads as:

$L_{tot}$  = total transmission length [mm]

$K$  = Radial mis-alignment [mm]

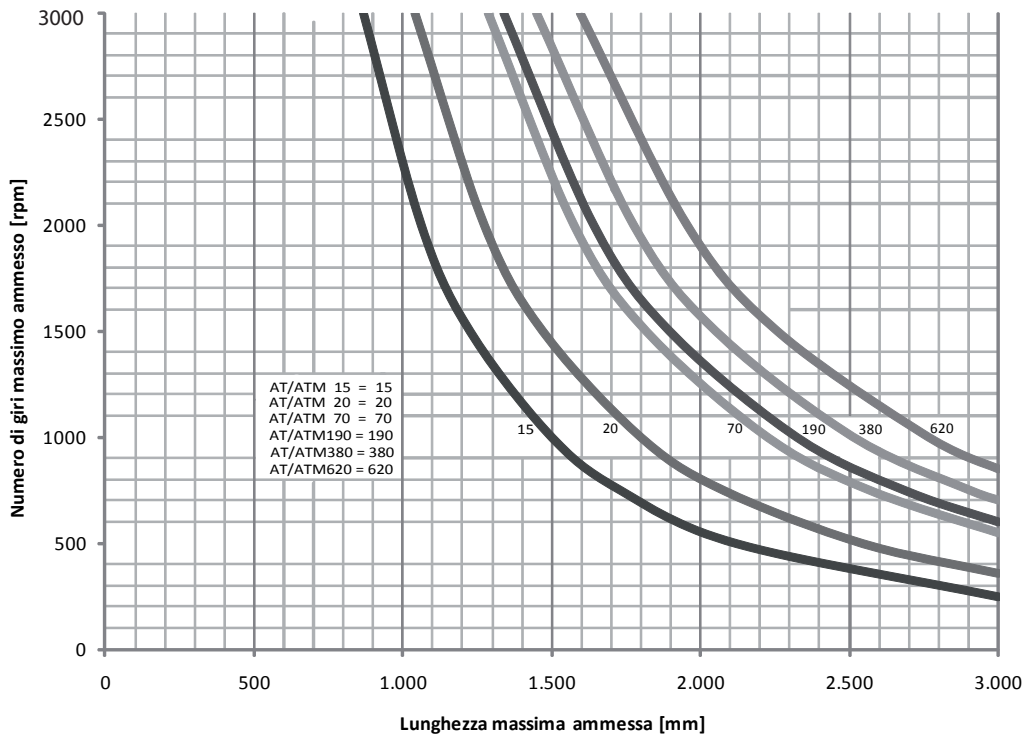
$N$  = actual hub length [mm]

$P$  = actual spacing of elastomer [mm]

$\alpha$  = angular mis-alignment [°]

Diagramma lunghezza massima albero in funzione del numero di giri

Diagram matching max shaft length, according number of rpm



### SIGLA DI ORDINAZIONE PER ALBERI DI TRASMISSIONE-TRANSMISSION SHAFTS ORDERING KEY

AT15/0250/14/14

MODELLO / MODEL : \_\_\_\_\_  
 AT15 / AT25 / AT70 / AT190  
 ATM15 / ATM25 / ATM70 / ATM190

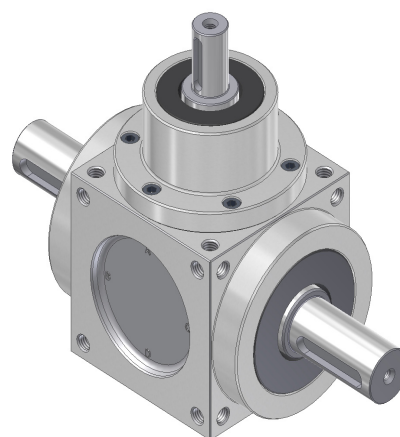
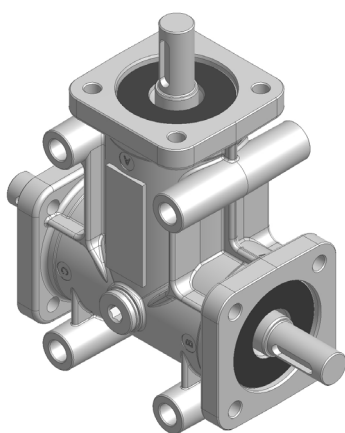
LUNGHEZZA / LENGHT : \_\_\_\_\_  
 es. 250 mm = 0250 (quota L1 pag.104 AT, pag.103 ATM)

DIAMETRI FORI GIUNTI / COUPLINGS DIAMETERS: \_\_\_\_\_  
 es. d.14 su entrambi i giunti / Ø14 for both couplings= 14/14  
 es. d.14 sul primo giunto e d. 16 sul secondo / Ø14 for one and Ø16 for the other = 14/16



## RINVII ANGOLARI SERIE B/BC

### B/BC-SERIES BEVELGEARS



#### Descrizione

I rinvii angolari serie B e BC sono stati progettati per applicazioni industriali ove occorre trasmettere un moto rotatorio di potenza tra alberi disposti perpendicolarmente tra loro. Sono disponibili in diverse misure.

Possono essere a 2 o 3 uscite con rapporto di trasmissione 1:1 o 1:2 o 1:3 per la versione B, mentre per la versione BC è previsto solo il rapp. 1:1.

#### Principali componenti del rinvio

I rinvii sono composti da una cassa in alluminio e da una coppia conica ad alberi

#### Materiali dei principali componenti

- Cassa in lega d'alluminio
- Ingranaggi conici in acciaio al Nickel-Cromo con trattamento di cementazione e tempra
- Alberi in acciaio protetti superficialmente contro la corrosione
- Anelli di tenuta in NBR
- Cuscinetti a sfere per la serie B e a rulli conici per la serie BC

#### Lubrificazione

I rinvii vengono forniti già equipaggiati di lubrificante, le grandezze 1 con grasso permanente, tutte le altre grandezze con olio. Sono disponibili olii e grassi speciali per applicazioni specifiche.

#### Description

Bevelgears B and BC are designed for applications where a rotary movement shall be transferred between perpendicular drives. Different sizes are available.

They feature 2 or 3 output shafts and gear ratio can be 1:1 or 1:2 or 1:3 for the B version, for the BC version is provided only the 1:1 gear ratio.

#### Main components for angular drives

An Alu gearbox hosts a bevel gear, with output shafts.

#### Materials for main components

- Alu alloy casing
- Nickel-Chrome bevel gears, with temper+hardening treatment
- Corrosion-proof coating for outputshafts
- NBR seals
- Ball bearings for B-series and roller bearings for BC-series

#### Lubrication

Bevelgears are supplied as lubricated. Size 1 is with grease (and does not need refills), while other sizes are oil-lubricated. For special purposes, dedicated oils and greases are available.

## Dimensionamento del rinvio

Nel dimensionare il rinvio angolare occorre tenere conto dei seguenti parametri:

- Coppia da trasmettere
- Numero dei giri
- Fattore di servizio
- Carichi assiali e radiale che gravano sulle estremità degli alberi
- Temperatura di funzionamento

### Ingranaggi

Il gioco angolare fra gli ingranaggi è regolato per garantire un ingranamento ed una silenziosità ottimali; qualora espressamente richiesto può essere ridotto a 5' con condizioni speciali di consegna e prezzo.

### Alberi

Le scanalature delle chiavette possono assumere qualsiasi posizione angolare.

### Potenza nominale

La potenza nominale viene calcolata con la seguente formula:

$$P_n = P_e \times F_s$$

dove:

$P_n$  = potenza nominale

$P_e$  = potenza effettiva

$F_s$  = fattore di servizio

### Verifica dei carichi radiali $F_r$ e assiali $F_a$

I carichi radiali  $F_r$  ammessi sul rinvio e riportati nella tabella carichi a pag. 112-115 sono considerati al centro della sporgenza di ogni singolo albero.

I carichi assiali  $F_a$  ammessi sul rinvio e riportati nella tabella carichi a pag. 112-115 sono considerati al centro di ogni singolo albero.

### Temperatura di esercizio

La temperatura di esercizio non può superare i valori da  $-20^\circ\text{C}$  ÷  $+80^\circ\text{C}$ .

### Rinvii utilizzati in moltiplica

Nel caso si utilizzino i rinvii rapporto 1:2 o 1:3 in moltiplica, non bisogna superare, in ingresso, le seguenti velocità:

rapporto 1:2 = 750 giri/1'

rapporto 1:3 = 500 giri/1'

A RICHIESTA SONO FORNIBILI RINVII CON ALBERI CAVI E DIMENSIONI DIVERSE.

PER LA SERIE BC SONO FORNIBILI RINVII CON PREDISPOSIZIONE PER ATTACCO DIRETTO DEL MOTORE. BEVELGEARS WITH HOLLOWSHAFTS AND SPECIAL DIMENSIONS ARE AVAILABLE. BC SERIES ARE ALSO AVAILABLE FOR DIRECT MOTORCONNECTION.

## Bevelgears

Following parameters shall be considered for selection:

- Torque to be transferred
- Number of rpms
- Duty service
- Axial and radial loads on shafts
- Temperature

### Gears

Backlash tolerances can be reduced to a minimum of 5' if specifically requested; ask for details of special prices and delivery conditions on these orders.

### Shafts

Keyways can be made at any angle.

### Nominal power

Nominal power is calculated like this:

$$P_n = P_e \times F_s$$

that reads as:

$P_n$  = nominal power

$P_e$  = effective power

$F_s$  = duty service

### "Fr" radial loads and "Fa" axial loads

Radial loads  $F_r$  admitted on gearbox (see page 112-115) are to be considered as applied on the midst of outputshaft edge.

Axial loads  $F_a$  admitted on gearbox (see page 112-115) are to be considered as applied on the midst of outputshaft.

### Temperature (when on duty)

$-20^\circ\text{C}$  ÷  $+80^\circ\text{C}$  is the boundary for temperature when system is working

### Cascade of bevelgears

When using ratios 1:2 or 1:3 as cascade, inputspeeds shall not exceed following:

ratio 1:2 = 750 giri/1'

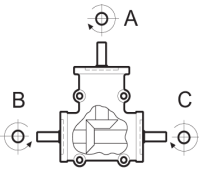
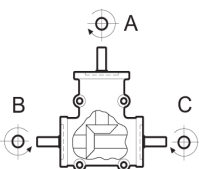
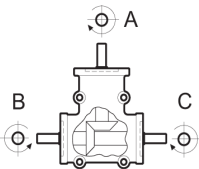
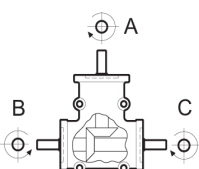
ratio 1:3 = 500 giri/1'

Tabella fattore di servizio  $F_s$  /  $F_s$  duty service specification

Tipo di carico / Type of load	ore di funzionamento al giorno hours of operation per day			
	3	8	12	24
carico uniforme / uniform load	0.7	0.9	1	1.3
carico con urti modesti / load with moderate shocks	0.9	1	1.3	1.8
carico con urti / load with shocks	1.3	1.6	1.8	2.3

## Rinvii serie B

## B-series Bevelgears

Rinvii serie B / B-series Bevelgears						
Modello / Model	Diametro Albero Shaft diameter	Rapporto Ratio	Albero ingresso Inputshaft	alberi uscita outputshafts	Posizione di montaggio mounting position	Peso / Weight Kg
B1 	Ø 8	1/1	A	B	1-2	0.6
		1/1	A	B-C	3	
		1/2	A	B	1-2	
		1/2	A	B-C	3	
B2 	Ø 14	1/1	A	B	1-2	2.0
		1/1	A	B-C	3	
		1/2	A	B	1-2	
		1/2	A	B-C	3	
		1/3	A	B	1-2	
		1/3	A	B-C	3	
B3 	Ø 19	1/1	A	B	1-2	4.5
		1/1	A	B-C	3	
		1/2	A	B	1-2	
		1/2	A	B-C	3	
		1/3	A	B	1-2	
		1/3	A	B-C	3	
B4 	Ø 24	1/1	A	B	1-2	4.6
		1/1	A	B-C	3	
		1/2	A	B	1-2	
		1/2	A	B-C	3	
		1/3	A	B	1-2	
		1/3	A	B-C	3	

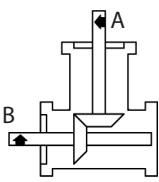
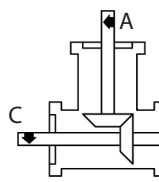
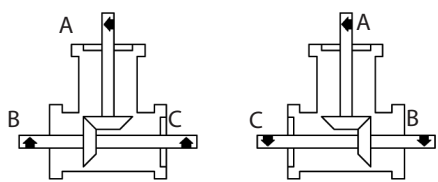
Posizioni di montaggio / Mounting positions		
POS. 1	POS. 2	POS. 3
		

Tabella potenze applicabili sull'albero ingresso (A) / Input power table for inputshaft A

Giri in uscita Output speed		50 rpm		100 rpm		200 rpm		400 rpm		800 rpm		1400 rpm		2000 rpm		3000 rpm	
Coppia in uscita Output torque		Mt	poten- za power	Mt	poten- za power	Mt	poten- za power	Mt	poten- za power	Mt	poten- za power	Mt	poten- za power	Mt	poten- za power	Mt	poten- za power
Grandezza Size	Rapp. Ratio	Nm	Kw	Nm	Kw	Nm	Kw	Nm	Kw	Nm	Kw	Nm	Kw	Nm	Kw	Nm	Kw
1	1:1	9.1	0.05	7.6	0.08	6.4	0.13	5.4	0.23	4.5	0.38	4.0	0.58	3.6	0.75	3.3	1.03
2		34,5	0.18	29.0	0.30	24.4	0.51	20.5	0.86	17.2	1.44	15.0	2.2	13.7	2.87	12.4	3.89
3		87.3	0.46	73.4	0.77	61.8	1.29	51.9	2.17	43.7	3.66	38.0	5.56	34.7	7.27	31.4	9.86
4																	
1	1:2	8.9	0.05	7.5	0.08	6.3	0.13	5.3	0.22	4.4	0.37	3.9	0.57	3.5	0.74	3.2	1.65
2		33.8	0.18	28.5	0.30	23.9	0.50	20.1	0.84	16.9	1.42	14.7	2.16	13.5	2.84	12.2	3.82
3		82.3	0.43	69.2	0.72	58.2	1.2	48.9	2.05	41.1	3.44	35.8	5.24	32.7	6.85	29.6	9.28
4																	
2	1:3	27.5	0.14	23.1	0.24	19.4	0.41	16.3	0.68	13.7	1.15	12.0	1.75	10.9	2.29	9.9	3.10
3		63.4	0.33	53.3	0.56	44.9	0.94	37.7	1.58	31.7	2.66	27.6	4.04	25.2	5.28	22.8	7.16
4																	

Tabella carichi esterni applicabili in relazione alla velocità, rinvii serie B / B-series bevelgears, max external loads according to speed

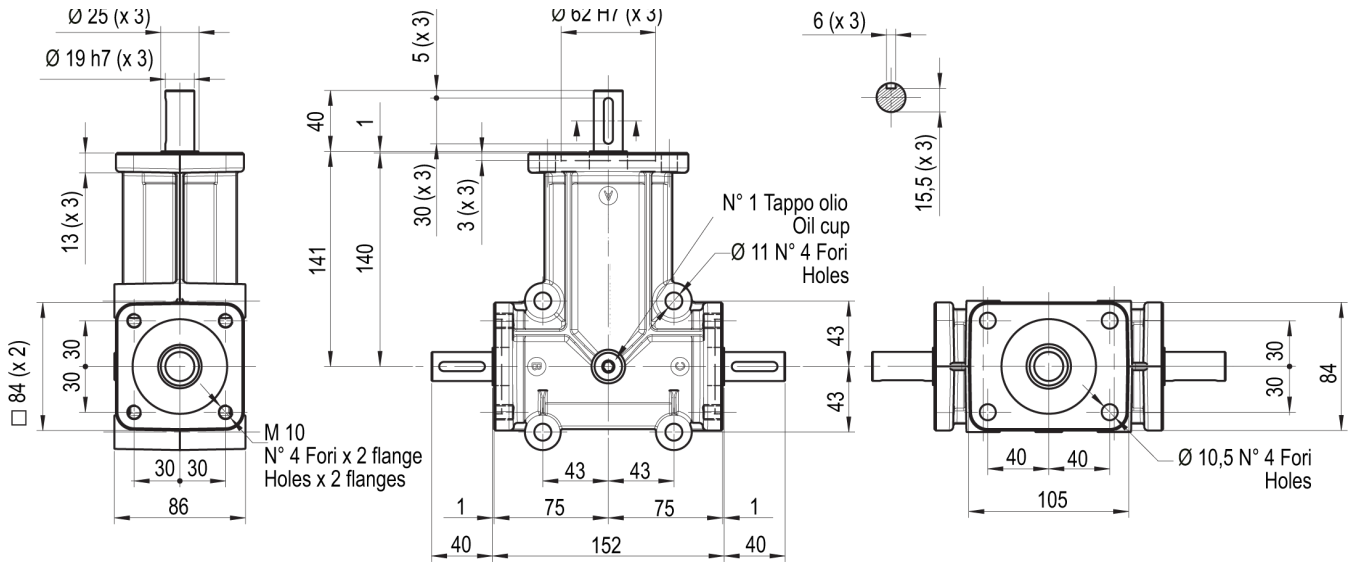
Giri in uscita Output speed		50 rpm		100 rpm		200 rpm		400 rpm		800 rpm		1400 rpm		2000 rpm		3000 rpm	
Carichi radiali / assiali Radial / axial load		Fr	Fa	Fr	Fa	Fr	Fa	Fr	Fa	Fr	Fa	Fr	Fa	Fr	Fa	Fr	Fa
Grandezza Size	Rapp. Ratio	N	N	N	N	N	N	N	N	N	N	N	N	N	N	N	N
1	1:1	195	158	164	133	138	112	116	94	98	79	85	69	78	63	70	57
2		516	418	434	531	365	295	307	248	258	209	224	182	205	166	185	150
3		953	639	802	537	674	452	567	380	477	319	414	278	379	254	342	229
4																	
1	1:2	182	110	153	93	129	78	108	66	91	55	79	48	73	44	66	40
2		445	316	374	266	315	224	265	188	223	158	194	137	177	126	160	114
3		803	483	675	406	568	341	478	287	402	241	349	210	319	192	289	173
4																	
2	1:3	357	199	301	167	253	141	213	118	179	99	155	86	142	79	128	71
3		619	346	521	291	438	245	368	206	310	173	269	151	246	138	222	124
4																	





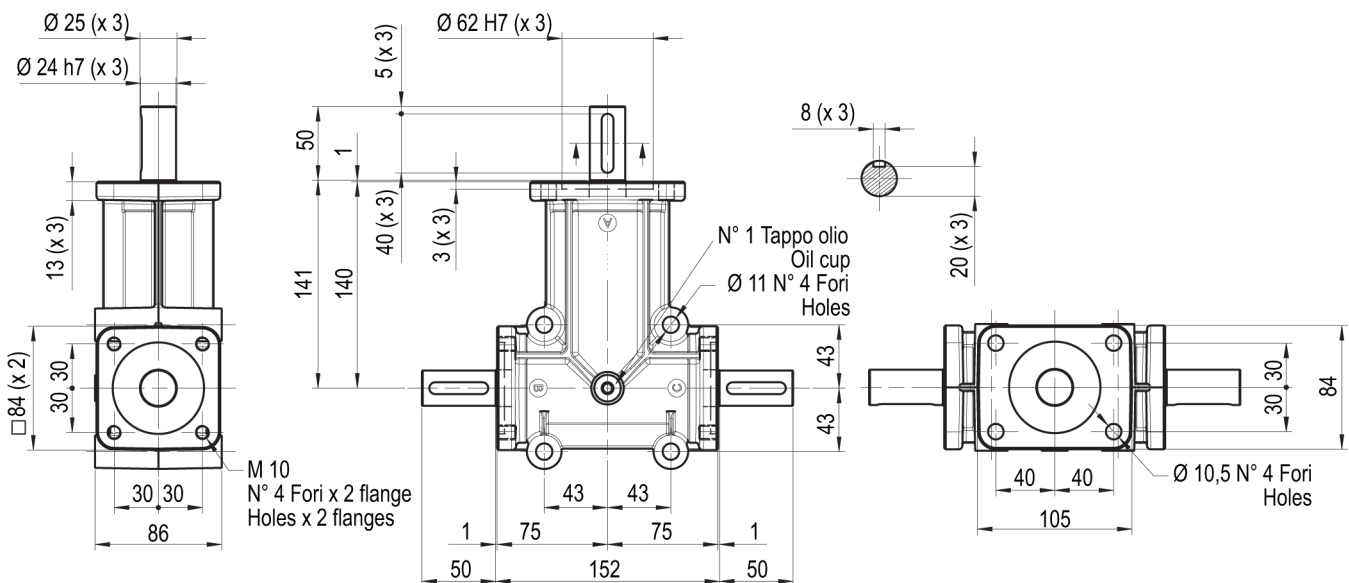
## Dimensioni B3

## Dimensions B3



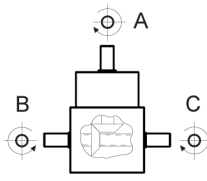
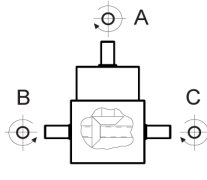
## Dimensioni B4

## Dimensions B4



## Rinvii serie BC

## BC-series Bevelgears

Rinvii serie BC / B-series Bevelgears							
Modello/Model	Diametro Albero ingresso Inputshaft diameter	Diametro Albero uscita Outputshaft diameter	Rapporto Ratio	Albero ingresso Inputshaft	alberi uscita outputshafts	Posizione di montaggio Mounting position	Peso/Weight Kg
<b>BC1</b> 	Ø 11	Ø 18	1/1	A	B	1-2	1.1
			1/1	A	B-C	3	
<b>BC2</b> 	Ø 16	Ø 24	1/1	A	B	1-2	2.2
			1/1	A	B-C	3	

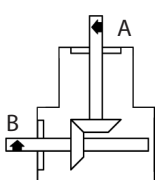
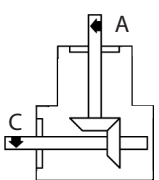
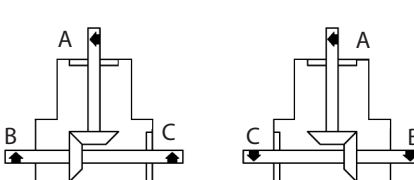
Posizioni di montaggio / Mounting positions		
POS. 1	POS. 2	POS. 3
		

Tabella potenze applicabili sull'albero ingresso (A) Rinvii serie BC / BC-series Bevelgears, input power table for inputshaft A																	
Giri in uscita Output speed		50 rpm		100 rpm		200 rpm		400 rpm		800 rpm		1400 rpm		2000 rpm		3000 rpm	
Coppia in uscita Output torque		Mt	potenza power	Mt	potenza power	Mt	potenza power	Mt	potenza power	Mt	potenza power	Mt	potenza power	Mt	potenza power	Mt	potenza power
Grandezza Size	Rapp. Ratio	Nm	Kw	Nm	Kw	Nm	Kw	Nm	Kw	Nm	Kw	Nm	Kw	Nm	Kw	Nm	Kw
1	1:1	27.5	0.14	23.1	0.24	19.4	0.41	16.3	0.68	13.7	1.15	12.0	1.75	10.9	2.29	9.9	3.10
2		151,5	0.79	126.3	1.32	106.2	2.22	89.3	3.74	75.1	6.29	65.3	9.57	59.7	12.5	53.9	16.94

Tabella carichi esterni applicabili in relazione alla velocità. Rinvii serie BC / BC-series Bevelgears, max external loads according to speed																	
Giri in uscita Output speed		50 rpm		100 rpm		200 rpm		400 rpm		800 rpm		1400 rpm		2000 rpm		3000 rpm	
Carichi radiali/assiali Radial / axial load		Fr	Fa	Fr	Fa	Fr	Fa	Fr	Fa	Fr	Fa	Fr	Fa	Fr	Fa	Fr	Fa
Grandezza Size	Rapp. Ratio	N	N	N	N	N	N	N	N	N	N	N	N	N	N	N	N
1	1:1	617	412	519	346	436	291	367	245	309	206	268	179	245	164	222	148
2		611	396	514	333	432	280	363	235	306	198	266	172	243	157	220	142



**B3/1:1/3/N°Dis.****MODELLO:** \_\_\_\_\_**MODEL:**

B /BC

Vedi pag. 111-115 / on page 111-115

**RAPP. DI RIDUZIONE :** \_\_\_\_\_**REDUCTION RATIOS:**

1:1 / 1:2 / 1:3

**POSIZIONE DI MONTAGGIO:** \_\_\_\_\_**MOUNTING POSITION:**

1 / 2 / 3

Vedi pag. 111-115 / on page 111-115

**VARIANTI / SPECIALS** \_\_\_\_\_

N° Disegno / Drawing number:

Per Condizioni non Contemplate / Presence of not standard options

Senza / None: Omettere / Leave blank

## CONDIZIONI GENERALI DI VENDITA

### Art. 1 Legge applicabile ed efficacia normativa

1.1 Le presenti Condizioni Generali di Vendita hanno carattere normativo e regolano tutti i rapporti di compravendita che si instaureranno tra la MECVEL S.r.l. con sede in Via Due Portoni 23, 40132 Bologna - Italia (nel prosieguo il Produttore) e l'Acquirente. Qualsiasi questione riguardante tali rapporti tra le parti che non sia espressamente o implicitamente risolta dalle disposizioni delle presenti Condizioni Generali di Vendita o da eventuali condizioni speciali convenute dalle parti e riportate nel contratto di compravendita (che in caso di contrasto saranno considerate prevalenti) sarà disciplinata dalla legge italiana.

1.2 Qualsiasi modifica alle presenti Condizioni Generali di Vendita deve essere stipulata per iscritto.

1.3 Salvo approvazione scritta del Produttore, queste condizioni annullano e sostituiscono ogni e qualsiasi clausola o condizione contenuta, o alla quale si sia fatto riferimento, nell'ordine e/o nella corrispondenza proveniente dall'acquirente.

### Art. 2 Caratteristiche dei prodotti, documenti descrittivi e diritti di proprietà intellettuale ed industriale

2.1 Eventuali informazioni riguardanti le caratteristiche di funzionamento dei prodotti, i pesi, le dimensioni, le capacità, i prezzi, i rendimenti, e gli altri dati contenuti in cataloghi, prospetti, circolari, pubblicità, illustrazioni o listini prezzi del Produttore, hanno carattere di indicazioni approssimative. Questi dati non hanno valore impegnativo se non nella misura in cui essi sono espressamente menzionati nel contratto di riferimento.

2.2 Qualsiasi disegno o documento tecnico che permetta la fabbricazione di quanto oggetto della fornitura o delle sue parti, rimesso all'Acquirente prima o dopo la stipulazione del contratto, rimane di esclusiva proprietà del Produttore, e non può essere utilizzato dall'Acquirente, o copiato, riprodotto, trasmesso o comunicato a terzi senza il consenso scritto del Produttore.

2.3 Il Produttore rimane titolare esclusivo di qualsiasi diritto di proprietà intellettuale o industriale relativo ai prodotti.

### Art. 3 Prezzo

3.1 Salvo diverso accordo scritto, il prezzo non include l'IVA, l'imballo, le spese doganali, di trasporto ed accessorie, e può essere soggetto a revisione da parte del Produttore per motivate circostanze.

### Art. 4 Prove

4.1 Le prove di collaudo, se le specifiche tecniche per le prove non sono precisate nel contratto, saranno effettuate secondo le procedure generalmente seguite dal Produttore.

4.2 Se l'Acquirente ne fa richiesta al momento dell'ordine, il Produttore deve avvertirlo delle prove, dandogli un termine sufficiente in modo da permettere ai suoi rappresentanti di presenziarvi.

4.3 Tranne diversa pattuizione scritta, il Produttore assume a suo carico tutte le spese delle prove effettuate nei suoi stabilimenti, ad esclusione di quelle personali dei rappresentanti dell'Acquirente.

### Art. 5 Condizioni di pagamento e riserva di proprietà

5.1 I pagamenti devono essere effettuati nei modi ed alla scadenza o scadenze concordate dalle parti. L'obbligo di pagamento si considera adempiuto, quando le relative somme sono state ricevute dalla banca del Produttore in fondi immediatamente disponibili.

5.2 Se la consegna è effettuata prima del pagamento dell'intera somma dovuta, il materiale consegnato resta di proprietà del Produttore fino al completo pagamento del prezzo, e l'Acquirente deve provvedere ad una buona conservazione di detto materiale.

### Art. 6 Eccezione di inadempimento, interessi di mora, facoltà di sospendere le forniture e di recesso

6.1 Se l'Acquirente è in ritardo nell'effettuare qualsiasi pagamento, il Produttore può sospendere l'adempimento delle proprie obbligazioni, incluse quelle derivanti dall'articolo 8, sino a che detto pagamento sia effettuato.

6.2 Oltre a quanto espresso nel punto precedente, il Produttore avrà diritto agli interessi di mora sulla somma il cui pagamento l'Acquirente effettui in ritardo, a partire dal momento in cui il pagamento è dovuto fino al momento dell'avvenuto pagamento, previa comunicazione scritta all'Acquirente. Le parti concordano di fissare il tasso degli interessi

## GENERAL SALES CONDITIONS

### Art. 1 Applicable law and conclusion of the contract

1.1 Any matter regarding the relationship between MECVEL and the Buyer that is not explicitly or implicitly resolved by the dispositions of the present General Sales Conditions or by possible special conditions agreed upon by the parties and settled in the sale contract (that in case of contrast will be considered prevailing) will be governed by the Italian law.

1.2 Any modification to the present General Sales Conditions must be made in writing.

1.3 The sale contract (hereinafter called "contract") has to be considered as concluded when, on reception of an order, the Producer has sent an acceptance in writing within the term eventually fixed by the Buyer.

### Art. 2 Characteristics of the products and descriptive documents

2.1 Any information relating to working characteristics of the products, weights, dimensions, abilities, prices, outputs, and other data contained in catalogues, prospects, circulars, advertising, illustrations or price-lists of the Producer, have character of approximate indications. These information shall be binding only to the extent they are expressly referred to in the contract.

2.2 Any design or technical document enabling the manufacture of the supplied products or their parts, that the Producer has delivered to the Buyer before or after the stipulation of the contract, remains the Producer's property, and the Buyer cannot use, copy, reproduce, transmit or communicate it to third parties without the consent of the Producer.

2.3 The title of any intellectual or industrial right related to the products is and remains of the Producer.

### Art. 3 Price

3.1 Unless otherwise agreed the price does not include value added tax, packing, custom costs, transport and accessory expenses, and it is subject to change according to the Producer.

### Art. 4 Testing

4.1 Whether technical specifications for the tests are not specified in the contract, the tests will be carried out according to the procedures generally followed by the Producer.

4.2 If the Buyer claims for it at the moment of the order, the Producer has to communicate to him when the tests will take place, in order to allow his representatives to be present.

4.3 Unless otherwise agreed the Producer will be charged of all the expenses of the tests carried out in his establishments, in exception of those for the personnel of the Buyer.

### Art. 5 Payment conditions and retention of title

5.1 Payments must be made with the means and to the expiration or expirations arranged by the parties. The obligation of payment is considered fulfilled when the due amount is received from the bank of the Producer in available funds.

5.2 If the delivery occurs before the complete payment, the Products delivered remain the Producer's property until complete payment is received by the Producer.

### Art. 6 Interests on delayed payment

6.1 In case of delay in any payment by the Buyer, the Producer can actually suspend the fulfilment of his own obligations until complete payment is effected.

6.2 In addition to what is expressed in the preceding point, the Producer will have the right to interests on delayed payment on the amount that is not paid to the agreed date, beginning from the moment in which the payment is due up to the moment in which the payment is made, previous written notice to the Buyer. The parties arrange to fix the rate of the interests on delayed payment to the.....%.

di mora, facendo la media dei tassi applicati dagli Istituti Bancari alla MecVel S.r.l.

6.3 Se il ritardo da parte dell'Acquirente nell'eseguire qualsiasi pagamento è imputabile ad una circostanza tra quelle specificate nell'articolo 10, il Produttore non ha diritto ad interessi di mora.

6.4 Se il ritardo dell'Acquirente supera i 60 giorni il Produttore ha diritto, fatta comunque salva ogni diversa azione e/o tutela prevista dalle presenti condizioni e/o dalle disposizioni applicabili, e senza bisogno di richiedere la pronuncia favorevole di alcun Tribunale, di recedere dal contratto, e conseguentemente di ottenere dall'Acquirente la restituzione dei prodotti e il risarcimento del danno subito.

#### Art. 7 Termine di consegna e facoltà di recesso

7.1 Salvo diverso accordo scritto, la consegna avverrà franco fabbrica: Ex Works stabilimento del Produttore. Il momento del trasferimento del rischio è determinato in conformità agli Incoterms della Camera di Commercio Internazionale, vigenti al momento della sottoscrizione del contratto.

7.2 Se la consegna è ritardata per una qualsiasi delle circostanze di cui all'articolo 10, oppure da un'azione od omissione dell'Acquirente, beninteso diversa dalla mancata tempestiva presa in consegna dei prodotti messi a sua disposizione dal Produttore, verrà concessa una proroga del termine di consegna tale da tener conto ragionevolmente di tutte le circostanze del caso.

7.3 Se l'Acquirente non esegue il ritiro dei prodotti alla debita scadenza, deve ugualmente effettuare tutti i pagamenti connessi alla consegna come se il materiale fosse stato consegnato. Il Produttore deve provvedere al magazzino del materiale a spese ed a rischio e pericolo dell'Acquirente. Su richiesta scritta dell'Acquirente il Produttore deve assicurare il materiale a spese dell'Acquirente stesso.

7.4 Tranne il caso in cui il mancato ritiro da parte dell'Acquirente dipenda da una delle circostanze riportate nell'articolo 10, il produttore può richiedere all'Acquirente di prendere in consegna la merce entro un termine ragionevole. Se l'Acquirente, per una ragione qualsiasi, non fa ciò nel limite sopra citato, il Produttore ha diritto, fatta comunque salva ogni diversa azione e/o tutela prevista dalle presenti condizioni e/o dalle disposizioni applicabili, e senza bisogno di chiedere la pronuncia favorevole di alcun Tribunale, di recedere dal contratto per quanto riguarda quella parte della fornitura che rimane non consegnata a causa dell'inadempienza sopraddetta dell'Acquirente, e conseguentemente di ottenere dallo stesso il risarcimento di qualsiasi danno subito a causa dell'inadempienza in oggetto.

7.5 Ferma restando la responsabilità per dolo o colpa grave, eventuali penali o qualsiasi altro rimedio per ritardata consegna imputabile al Produttore saranno applicabili solo se specificate per iscritto al momento del contratto di vendita.

#### Art. 8 Garanzia

8.1 Nei limiti delle disposizioni che seguono, il Produttore si impegna a rimediare a qualsiasi imperfezione che sia conseguenza di un difetto di progetto, di materiali o di lavorazione. Detto impegno è limitato ai difetti che si manifestano durante il periodo (chiamato di seguito "periodo di garanzia") di 12 mesi dalla data di consegna dei prodotti all'Acquirente.

8.2 L'Acquirente, per potersi valere dei diritti di cui al presente articolo, deve notificare per iscritto al Produttore tutti i difetti che si siano manifestati, e deve dargli ogni possibilità di constatarli e rimediarvi.

8.3 Su ricevimento di tale notificazione durante il periodo di garanzia, il Produttore deve rimediare ai difetti di cui sopra. L'Acquirente rinvia al Produttore quelle parti difettose (o il prodotto completo) nelle quali si sia riscontrato un difetto, affinché il Produttore proceda alla riparazione od alla sostituzione. Le obbligazioni del Produttore si considerano adempiute con la consegna all'Acquirente delle parti debitamente riparate o delle parti fornite in sostituzione.

8.4 Tranne diversa pattuizione scritta l'Acquirente prende a suo carico il costo e i rischi di trasporto delle parti difettose e riparate.

8.5 Il Produttore potrà decidere di inviare all'Acquirente dei prodotti in sostituzione di quelli difettosi prima del ricevimento di questi ultimi, per permettere all'Acquirente di ripristinare il funzionamento della macchina nel minor tempo possibile. I prodotti difettosi sostituiti in base al presente articolo saranno consegnati al Produttore entro e non oltre 15 giorni dalla data di ricevimento dei beni inviati in sostituzione, da parte dell'Acquirente o dal suo cliente per conto di questo. La mancata o ritardata consegna dei prodotti difettosi, se non espressamente autorizzate dal

6.3 Whether the delay of the Buyer in making any payment depends on a circumstance listed under article 10, the Producer is not entitled to any interest on delayed payment.

6.4 Whether the delay of the Buyer exceeds 60 days from the agreed date, the Producer has the right to withdraw from the contract, and consequently to get from the Buyer the restitution of the products and the compensation for damages, previous written notice to the Buyer and without having to require a favourable sentence of any Court.

#### Art. 7 Time of delivery

7.1 Except as otherwise agreed, the supply of goods will be Ex Works the Producer's establishment. The transfer of risks is determined in conformity to the Incoterms of the International Chamber of Commerce, in force at the moment of the contract conclusion.

7.2 Shall the delivery be delayed for any of the circumstances listed under article 10, or for any action or omission of the Buyer, a reasonable extension of the term of such delivery will be granted, considering all the circumstances of the delay.

7.3 Whether the Buyer does not withdraw the products to the agreed time, however he shall be engaged to make all the payments relating to the delivery as if the material had been delivered. The Producer shall care for the storage of the material at the Buyer's expenses and risks. On application of the Buyer the Producer has to assure the material at expenses of the Buyer.

7.4 Except if the Buyer does not withdraw the material because of one of the circumstances specified under article 10, the Producer can require the Buyer to withdraw the material within a reasonable term. Shall the Buyer, for any reason, not comply in the aforesaid term, the Producer shall have the right to withdraw from the contract, in the event of a breach of the Buyer, and consequently to get from the Buyer the compensation for those damages suffered because of his breach, previous written notice to the Buyer and without having to require the favourable sentence of any Court.

7.5 Possible penalties for delivery delays due to the Producer must be specified in writing at the conclusion of the sale contract, and they shall exclude any other remedy for his delayed delivery or non-delivery.

#### Art. 8 Warranty

8.1 Within the limits of the following dispositions, the Producer undertakes to remedy any imperfection that is consequence of any project, materials, or processing defect. Such obligation is limited to defects occurring during the period (hereinafter called "warranty period") of 12 months from the date of delivery to the Buyer.

8.2 In order to claim the rights settled in the present article, the Buyer has to notify the Producer of all the manifested defects in writing, and he has to give him any possibility to ascertain and remedy them.

8.3 Upon reception of such notification during the warranty period, the Producer has to remedy the above mentioned defects at his own expenses. Except when the nature of the defects makes it convenient to carry out the reparation on the place, the Buyer shall forward the defective parts to the Producer, so that the latter can repair or replace them. The obligations of the Producer are considered duly carried out with the delivery to the Buyer of the repaired or replaced parts.

8.4 Except as otherwise agreed, the Buyer undertakes to bear all the costs and risks of transport of the defective parts, and the Producer those of the repaired or replaced ones, between the place where the material is located and the seat of the Producer and vice versa.

8.5 The defective products which the Producer has replaced according to the present article will be returned to the Producer within and not later than 15 days, from the date of reception of the goods sent for replacement, by the Buyer or by one of his customers on his behalf.

8.6 The liability of the Producer is limited to those defects manifesting under conditions of employment as provided in the contract and during a correct use. The guarantee does not cover defects due to

Produttore, comporteranno l'addebito dei prodotti precedentemente inviati in sostituzione.

8.6 Sono imputabili al Produttore soltanto i difetti che si manifestano nelle condizioni di impiego previste dal contratto e di un'utilizzazione corretta del prodotto. La garanzia non copre i difetti dovuti a cause che sorgono dopo che è avvenuto il trasferimento dei rischi a norma della clausola 7.1, né riguarda il normale deterioramento di quelle parti soggette a consumarsi durante l'utilizzo.

8.7 In particolare, l'Acquirente decade dal diritto alla garanzia nei seguenti casi:

- modifica dei prodotti e dei ricambi originali senza il preventivo consenso scritto da parte del Produttore;
- riparazione dei prodotti presso soggetti estranei alla rete distributiva del Produttore e utilizzo di ricambi non originali.

#### Art. 9 Responsabilità civile del Produttore

9.1 Nel caso in cui l'Acquirente, rivenditori clienti dell'Acquirente, o l'utilizzatore finale modifichino senza aver ottenuto il preventivo consenso scritto del Produttore i prodotti contrattuali, o li utilizzino per un uso diverso da quello indicato nella documentazione, il Produttore non è responsabile per eventuali danni a persone o cose.

9.2 Anche ai sensi e per gli effetti del D.P.R. n. 224/88 il Produttore è responsabile per danni a terzi derivanti dall'uso dei prodotti contrattuali solo nel caso in cui il soggetto danneggiato fornisca la prova incontestabile dell'esistenza dei pretesi danni subiti e della connessione causale tra difetti e danni.

9.3 La responsabilità del Produttore è esclusa tra l'altro nei seguenti casi: se il difetto che ha cagionato il danno non esisteva al momento in cui il Produttore ha consegnato i prodotti contrattuali all'Acquirente; se il soggetto danneggiato, pur consapevole del difetto e del pericolo che ne derivava, vi si sia volontariamente esposto; se il danno sia causato dal mancato rispetto delle istruzioni contenute nella documentazione dei prodotti contrattuali, o dall'utilizzo di ricambi non originali montati sui prodotti contrattuali.

9.4 L'Acquirente si impegna a comunicare tempestivamente al Produttore qualsiasi incidente o potenziale problema di sicurezza derivante dall'utilizzo dei prodotti contrattuali.

#### Art. 10 Forza maggiore

10.1 Nessuna parte sarà responsabile per il mancato adempimento di una sua obbligazione se, dopo il perfezionamento del contratto, sopravvennero cause che ne impediscono l'esecuzione (ad es. sciopero, incendio, mobilitazione, requisizione, embargo, restrizioni valutarie, insurrezioni, deficienza di mezzi di trasporto, mancanze generali di materie prime e restrizioni all'impiego dell'energia), nella misura in cui essa provi:

(a) che tale mancato adempimento è dovuto ad un impedimento indipendente dal suo controllo, e (b) che essa non poteva essere ragionevolmente tenuta a prevedere, al momento della conclusione del contratto, tale impedimento ed i suoi effetti sulla sua attitudine ad eseguire il contratto, e (c) che essa non avrebbe potuto ragionevolmente evitare o superare tale impedimento o i suoi effetti.

10.2 La parte che chiede l'esonero dalla responsabilità è tenuta a comunicare alla controparte, appena possibile, e subito dopo essere venuta a conoscenza dell'impedimento e dei suoi effetti sulla sua attitudine ad eseguire i suoi obblighi, l'esistenza di tale impedimento, nonché gli effetti dello stesso sulla sua attitudine a far fronte ai propri impegni. Un'analogha comunicazione dovrà essere data non appena verrà meno il motivo di esonero dalla responsabilità. La mancata comunicazione ha l'effetto di rendere la parte in difetto responsabile di quei danni che avrebbero potuto essere altrimenti evitati.

10.3 Se le cause di esonero continuano a sussistere per un periodo superiore a sei mesi, ciascuna parte avrà il diritto di risolvere il contratto. Le parti si accorderanno per la ripartizione delle spese effettuate sino a quel momento per l'esecuzione del contratto.

#### Art. 11 Risoluzione delle controversie

11.1 Tutte le controversie eventualmente derivanti dalle presenti Condizioni Generali di Vendita e dai singoli contratti di compravendita cui queste si applicano, sono di esclusiva competenza del Tribunale di Bologna. Tuttavia, in deroga a quanto specificato sopra, il Produttore ha comunque la facoltà di portare la controversia davanti al giudice competente presso la sede dell'Acquirente.

causes arising after the transfer of the risks as described under clause 7.1, neither it concerns the normal deterioration.

8.7 Specially, the Buyer loses the right to the guarantee in the following cases: failure to comply with the instructions of use, installation and maintenance of the contractual products and the original spare parts, any modifications made to the products and their original spare parts without prior written consent of the Producer; any repairs made to the contractual products by persons not belonging to the Producer's network and using non-original spare parts.

#### Art. 9 Civil liability of the Producer

9.1 Shall the Buyer or his customers modify the products or use them for purposes other than those indicated in the catalogue without having obtained prior written consent to do so from the Producer, the Producer shall not be held liable for any loss or damage caused to people or property.

9.2 Pursuant to and for the purposes of Presidential Decree no. 224/88 the Producer shall be liable for any damages caused to third parties deriving from the use of the contractual products only in the event that the injured party is able to provide unassailable proof of the existence of the damage claimed, and of the causal link between any defects and the damage.

9.3 The Producer shall not be liable in the following cases: if the defect that has caused the damage did not exist at the moment the Producer delivered the contractual products to the Buyer; if the injured party, while aware of the defect and the danger to which it might give rise, deliberately exposed itself to it; if the damage is caused by a failure to comply with the instructions set out in the manual of use and maintenance of the contractual products, or when it is caused by the use of non-original spare parts mounted on the contractual products.

9.4 The Buyer shall promptly notify the Producer of any accident or potential safety issue relating to use of the contractual products.

#### Art. 10 Force majeure

10.1 Neither party shall be held in any way liable for any non-fulfilment of one of its obligations if, after the conclusion of the contract, there arise unexpectedly causes that prevent the fulfilment (such as strikes, fires, mobilisations, requisitions, embargo, monetary restrictions, riots, deficiency of means of transport, general lacks of raw materials and restrictions to the use of energy), to the extent in which it provides the proof (a) that such non-fulfilment was caused by unforeseeable events beyond its control, and (b) that at the moment of conclusion of the contract it could not reasonably foresee such event and its effects on its attitude to perform its contractual obligations, and (c) that it could not reasonably avoid or overcome such event or overcome its effects.

10.2 The party claiming for liability exemption shall notify the counterpart, as soon as possible and immediately after having discovered the impediment and its effects on its attitude to perform its obligations, of the existence of such impediment, as well as the effects of the same on its attitude to face its own obligations. Similar communication must be given as soon as the cause of liability exemption fails. Failure by the breaching party in giving such communication has the effect to make this party responsible for those damages that otherwise could have been avoided.

10.3 Whether the causes of liability exemption last for more than six months, each party shall have the right to terminate the contract. The parties will arrange the repartition of the expenses born up to that moment for the execution of the contract.

#### Art. 11 Jurisdiction

11.1 Any matter arising from the present General Sales Conditions and from the single sale contracts governed by them, shall be of exclusive competence of the Court of Bologna. However, as an exception to the above mentioned principle, the Producer is in any case entitled to bring his action before the competent court of the place where the Buyer has his registered seat.





## Attuatori Lineari / Linear Actuators

### ALI1

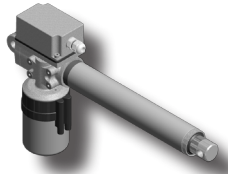


IP65 CE

Forza max: 1.200 N  
 Velocità max: 90 mm/s  
 Corsa: fino a 300 mm  
 12 - 24 Vcc  
 Accessori: fine corsa integrato,  
 encoder

Max force: 1.200 N  
 Max speed: 90 mm/s  
 Stroke: up to 300 mm  
 12 - 24 Vdc  
 Options: integrated limit switches,  
 encoder

### ALI2

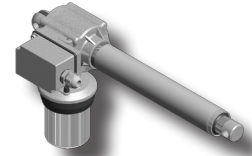


IP65 CE Ex

Forza max: 2.500 N  
 Velocità max: 110 mm/s  
 Corsa: fino a 700 mm  
 1ph-3ph Vca / 12-24 Vcc  
 Accessori: fine corsa (integrati-  
 magnetici), potenziometro rotativo,  
 encoder, chiocciola di sicurezza

Max force: 2.500 N  
 Max speed: 110 mm/s  
 Stroke: up to 700 mm  
 1ph-3ph Vac / 12 - 24 Vdc  
 Options: limit switches (integrated-  
 magnetic), rotary potentiometer, encoder,  
 safety nut

### ALI3

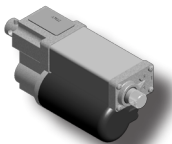


IP65 CE Ex

Forza max: 6.000 N  
 Velocità max: 35 mm/s  
 Corsa: fino a 700 mm  
 1ph-3ph Vca / 12-24 Vcc  
 Accessori: fine corsa (integrati-  
 magnetici), potenziometro  
 rotativo, encoder, chiocciola di  
 sicurezza

Max force: 6.000 N  
 Max speed: 35 mm/s  
 Stroke: up to 700 mm  
 1ph-3ph Vac / 12 - 24 Vdc  
 Options: limit switches (integrated-  
 magnetic), rotary potentiometer,  
 encoder, safety nut

### ALI1-P

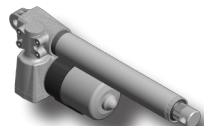


IP65 CE

Forza max: 2.500 N  
 Velocità max: 17 mm/s  
 Corsa: fino a 300 mm  
 12 - 24 Vcc  
 Accessori: fine corsa integrato,  
 encoder

Max force: 2.500 N  
 Max speed: 17 mm/s  
 Stroke: up to 300 mm  
 12 - 24 Vdc  
 Options: integrated limit switches,  
 encoder

### ALI2-P

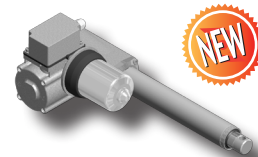


IP65 CE

Forza max: 4.200 N  
 Velocità max: 30 mm/s  
 Corsa: fino a 700 mm  
 12 - 24 Vcc  
 Accessori: fine corsa (integrati-  
 magnetici), potenziometro  
 rotativo, encoder, chiocciola di  
 sicurezza

Max force: 4.200 N  
 Max speed: 30 mm/s  
 Stroke: up to 700 mm  
 12 - 24 Vdc  
 Options: limit switches (integrated-  
 magnetic-mechanical), rotary  
 potentiometer, encoder, safety  
 nut

### ALI3-P

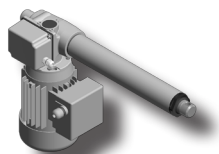


IP65 CE

Forza max: 6.000 N  
 Velocità max: 35 mm/s  
 Corsa: fino a 560 mm  
 12-24 Vcc  
 Accessori: fine corsa (integrati-  
 magnetici), potenziometro  
 rotativo, encoder, chiocciola di  
 sicurezza

Max force: 6.000 N  
 Max speed: 35 mm/s  
 Stroke: up to 560 mm  
 12 - 24 Vdc  
 Options: limit switches (integrated-  
 magnetic), rotary potentiometer,  
 encoder, safety nut

## ALI4

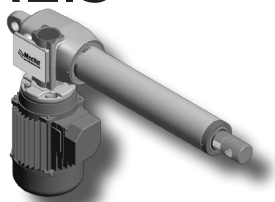


IP65 CE Ex

Forza max: 10 kN  
 Velocità max: 100 mm/s  
 Corsa: fino a 1000 mm  
 1ph-3ph Vca - 24 Vcc  
 Accessori: fine corsa (integrati-magnetici), encoder, potenziometro rotativo, chiocciola di sicurezza

Max force: 10 kN  
 Max speed: 100 mm/s  
 Stroke: up to 1000 mm  
 1ph-3ph Vac - 24 Vdc  
 Options: limit switches (integrated-magnetic), encoder, rotary potentiometer, safety nut

## ALI5

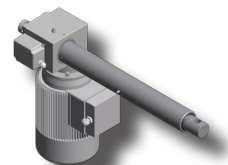


IP65 CE Ex

Forza max: 18 kN  
 Velocità max: 93 mm/s  
 Corsa: fino a 1400 mm  
 1ph-3ph Vca  
 Accessori: fine corsa (integrati-magnetici), encoder, potenziometro rotativo, chiocciola di sicurezza

Max force: 18 kN  
 Max speed: 93 mm/s  
 Stroke: up to 1400 mm  
 1ph-3ph Vac  
 Options: limit switches (integrated-magnetic), encoder, rotary potentiometer, safety nut

## AV3

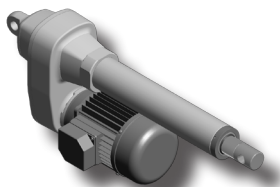


IP65 CE

Forza max: 25 kN  
 Velocità max: 55 mm/s  
 Corsa: fino a 1100 mm  
 1ph-3ph Vca  
 Accessori: fine corsa integrato, potenziometro rotativo, encoder

Max force: 25 kN  
 Max speed: 55 mm/s  
 Stroke: up to 1100 mm  
 1ph-3ph Vac  
 Options: integrated limit switches, rotary potentiometer, encoder

## ALI5-P

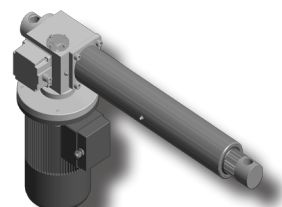


IP65 CE Ex

Forza max: 15 kN  
 Velocità max: 220 mm/s  
 Corsa: fino a 1400 mm  
 1ph-3ph Vca  
 Accessori: fine corsa (magnetici), encoder, chiocciola di sicurezza

Max force: 15 kN  
 Max speed: 220 mm/s  
 Stroke: up to 1400 mm  
 1ph-3ph Vac  
 Options: limit switches (magnetic), encoder, safety nut

## ECV9092



IP65 CE

Forza max: 40 kN  
 Velocità max: 45 mm/s  
 Corsa: fino a 1500 mm  
 1ph-3ph Vca  
 Accessori: fine corsa integrato, potenziometro rotativo, encoder

Max force: 40 kN  
 Max speed: 45 mm/s  
 Stroke: up to 1500 mm  
 1ph-3ph Vac  
 Options: integrated limit switches, rotary potentiometer, encoder

## L02-L03

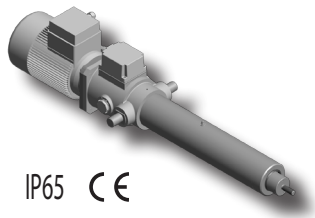


IP65 CE

Forza max: 2.000 N / 5.000 N  
 Velocità max: 100 mm/s / 30 mm/s  
 Corsa: fino a 800 mm  
 12 - 24 Vcc  
 Accessori: fine corsa magnetico,  
 encoder, chiocciola di sicurezza

Max force: 2.000 N / 5.000 N  
 Max speed: 100 mm/s / 30 mm/s  
 Stroke: up to 800 mm  
 12 - 24 Vdc  
 Options: magnetic limit switches,  
 encoder, safety nut

## EC1...5



IP65 CE

Forza max: 5...50 KN  
 Velocità max: 230 mm/s  
 Corsa: fino a 1800 mm  
 1ph-3ph Vca  
 Accessori: fine corsa integrato,  
 potenziometro rotativo, enco-  
 der, volantino

Max force: 5...50 KN  
 Max speed: 230 mm/s  
 Stroke: up to 1800 mm  
 1ph-3ph Vac  
 Options: integrated limit  
 switches, rotary potentiome-  
 ter, encoder, hand-wheel